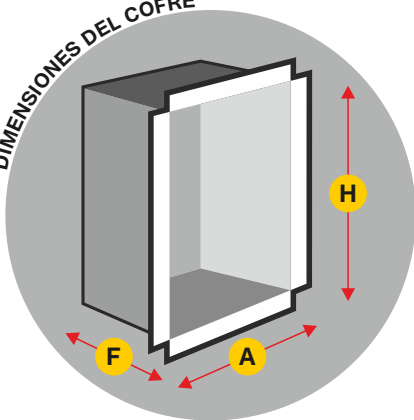


DIMENSIONES DEL COFRE



H = 610 **A** = 234 **F** = 160
(Dimensiones en mm.)

Armario para extintor de 6 y 9 Kg. de polvo.

Armario formado por cajón empotramiento y frontal extraíble con marco biselado.

Cajón de empotramiento fabricado en chapa de Acero Galvanizado sin pintar.

Marco Tapajuntas biselado fabricado en chapa de Acero.

Puerta encastrada conformado **Multiblend** fabricada en chapa de Acero.

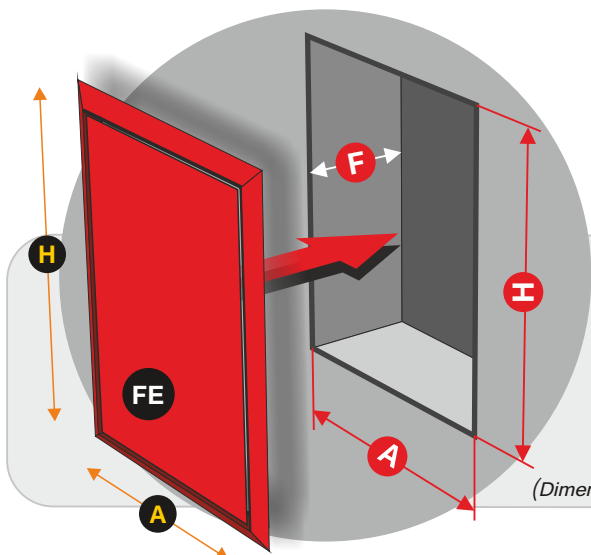
VISOR en Policarbonato para lectura de manómetro.

Cerradura **Glide** reversible con moldura y precinto de seguridad.

Armario complementario a la familia de **BIE NARROW**.



Color predeterminado **RAL 3000**
Color opcional **RAL 9010**



(Dimensiones en mm.)

DIMENSIONES DEL HUECO PARA INSTALACIÓN EMPOTRAMIENTO

H = 620 **A** = 240 **F** = 165

FE FRONTAL EXTRAIBLE Color predeterminado **RAL 3000**
Color opcional **RAL 9010**

H = 695 **A** = 319 **F** = 30