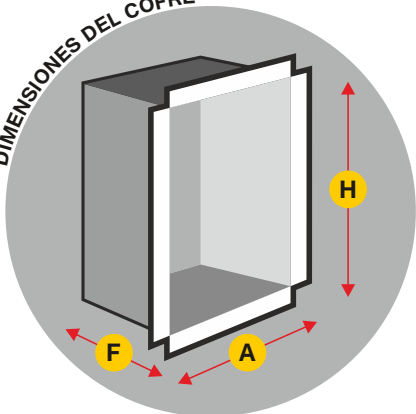


DIMENSIONES DEL COFRE



H = 610 **A** = 234 **F** = 160
(Dimensiones en mm.)

Armario para extintor de 6 y 9 Kg. de polvo.

Armario formado por cajón empotramiento y frontal extraíble con marco biselado.

Cajón de empotramiento fabricado en chapa de Acero Galvanizado sin pintar.

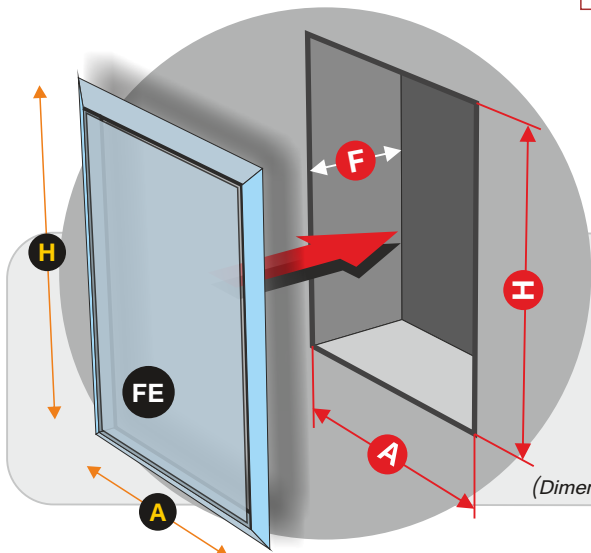
Marco Tapajuntas biselado fabricado en Acero Inoxidable AISI 304 "Brillo".

Puerta encastrada con bisagras de latón cromado.

Puerta fabricada en Metacrilato Translúcido de espesor 6 mm.

Cierre de enganche tipo **Push**.

Armario complementario a la familia de **BIE NARROW**.



DIMENSIONES DEL HUECO PARA INSTALACIÓN EMPOTRAMIENTO

H = 620 **A** = 240 **F** = 165

FE FRONTAL EXTRAIBLE Acero Inoxidable AISI 304 Brillo

H = 695 **A** = 319 **F** = 30

(Dimensiones en mm.)