

TVT-5501

Cámara Turret IP TruVision, 3 MPX, óptica 4mm, H.265/H.264, WDR. Leds IR. IP67.

Overview

The TruVision Series 5 line of IP turret form factor cameras leverages the latest H.265 video compression technology to bring state-of-the-art, high-definition pictures to the mass video surveillance market. With camera resolutions up to 8 megapixel, these IP cameras represent a flexible video surveillance device to meet any need. Equipped with advanced technology and signal processing capability, they effectively capture video under challenging conditions.

TruVision cameras utilize H.264 and/or H.265 compression technology with triple-streaming capability, making it easy to manage the camera's bandwidth usage. The cameras feature Low Light technology, which provides a clear image in low lighting conditions with a minimum of "grainy" interference. Recording to a local MicroSD card (not included) protects data in the event of network disruptions.

These cameras go above and beyond standard motion detection with enhanced alarm capabilities, including line crossing detection, intrusion zone detection, de-focus and face detection features. Each is user-configurable to best suit the installation environment. A Region of Interest function ensures specific portions of an image are given priority during instances of high network traffic or network degradation.

Location-specific functions include a Hallway View Mode to provide a portrait view of a hallway or corridor, a De-Fog Mode to help resolve images through fog or rain and Electronic Image Stabilization for installations subject to physical vibration or shaking.



Details

- Maximum Resolution: 2048 x 1536
- Super low light sensitivity
- Fixed Lens 4mm
- Up to 30m IR illumination
- H.265 and/or H.264 compression with triple-streaming functionality
- Edge recording up to 128GB SDHC card
- Embedded video analytics

TVT-5501

Cámara Turret IP TruVision, 3 MPX, óptica 4mm, H.265/H.264, WDR. Leds IR. IP67.

Technical specifications

General

Technology	IP
Estándar de Video	NTSC, PAL
Modos de pantalla	Vista del Pasillo, Espejo, Región De Interés (ROI)
Compatibilidad del software	OnGuard, Prism, TruVision Navigator, TVRmobile, Navegador Web

Cámara

Tamaño del sensor	1/2,8"
Resolución máxima	3 MPX
Exploración del sensor	Progresivo
Tipo de Sensor	CMOS
Píxeles Totales (H x V)	2048 x 1536
Ratio digital S/R	50 dB (AGC Off)
Tiempo del disparador	1/3s - 1/100,000s

Rendimiento lumínico

Tipo WDR	WDR Verdadero
WDR	120 dB
Reducción digital de ruido	3D DNR
Día/Noche	Verdadero Día/Noche
Filtro de corte IR motorizado	Si
Sensibilidad de color	0.009 lux @ (F1.6, AGC ON); 0 lux with IR
Sensibilidad B/N	0 lux with IR on
Infrarrojo (IR)	Si
Rango IR	Up to 30 m

Codificación

Flujos de video	3
Compresión del flujo principal	H.264, H.265
Compresión del flujo secundario	H.264, H.265, MJPEG
Bitrate de video	32kbps to 16Mbps
Resoluciones del flujo principal	1280 x 720 (XVGA), 1920 x 1080 (1080p), 2048 x 1536 (QXGA), 704 x 576 (4CIF)
Resoluciones del flujo secundario	320 x 240 (QVGA), 640 x 360 (nHD), 640 x 480 (VGA), 704 x 576 (4CIF)
Resolución máx. @ ips	1920 x 1080 @ 50 fps

Lente

Tipo de lente	Fijo
Distancia focal	4 mm
f-stop	f1.6
Auto iris	No

Red

Interfaz de red	Interfaz Ethernet autoadaptable RJ-45 de 10/100 Mbps
Integration	CGI, ISAPI, ONVIF Profile G, ONVIF Profile S, ONVIF Profile T, PSIA
Protocolos de red soportados	802.1x, Bonjour, DDNS, DHCP, DNS, ezDDNS, FTP, HTTP, HTTPS, IGMP, IPv4, IPv6, NTP, PPPoE, Qos, RTCP, RTP, RTSP, SMTP, TCP/IP, UDP, UPnP

Almacenamiento

Soporte almacenamiento local	Si
Tipo almacenamiento local	Built-in Micro SD/SDHC/SDXC card slot
Máx. capacidad de almacenamiento	128GB

Inteligencia de video

Activador de alarma	Detección de movimiento, Máscara de Privacidad, Tamper de video
Analíticas de Video	Detección de movimiento avanzada, Detección de rostros, Detección de intrusión, Detección de cruce de línea, Detección de objeto retirado, Cambio de escenario, Detección de equipaje desatendido

Eléctrico

Voltaje de funcionamiento	12 VDC ± 25%, 6W, PoE(802.3af, 42.5 to57V, class 3)
Consumo de corriente	Max. 7 W

Físico

Dimensiones físicas	Ø 127.3 x 95.9 mm
Peso neto	620 g
Color	Gris
Factor de forma	Turret

Medioambiental

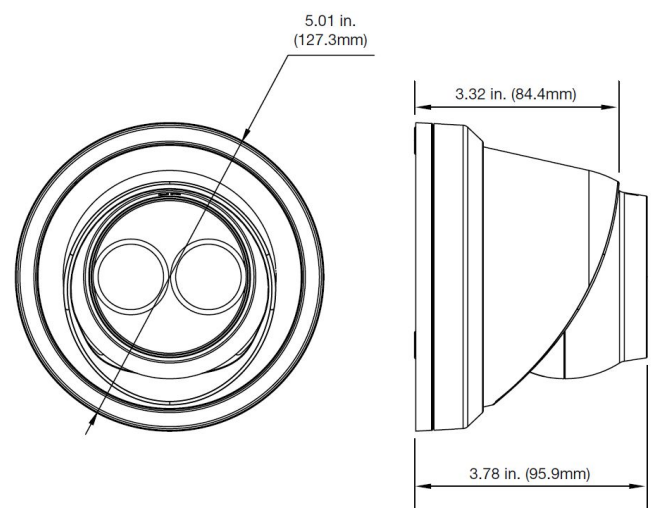
Entorno	Exterior
Temperatura de funcionamiento	-30 to +60°C -22 to +140°F
Temperatura de almacenamiento	-30 to +60°C -22 to +140°F
Humedad relativa	<95% (non-condensing)
Clasificación IP	IP67

Normativa

Cumplimiento	CE, FCC, HALT, REACH, RoHS, UL, WEEE
--------------	--------------------------------------

TVT-5501

Cámara Turret IP TruVision, 3 MPX, óptica 4mm, H.265/H.264, WDR. Leds IR. IP67.



Como empresa innovadora, Carrier Fire & Security se reserva el derecho de modificar las especificaciones de los productos sin previo aviso. Para conocer las últimas especificaciones de los productos, visite la Web de es.firesecurityproducts.com o póngase en contacto con su comercial.

Last updated on 22 April 2021 - 18:14

