

TVP-5104

Cámara IP TruVision PTZ de 2MPX para exterior. Montaje colgante/pared, Muy bajo nivel de luz, D/N y WDR, H.265, ONVIF/PSIA, zoom óptico x25, ranura tarjeta SDHC, Hi-PoE+/24Vdc.

Descripción general

La cámara PTZ TruVision TVP-5102 es un solución fiable y robusta en cualquier tipo de instalación. La función Super Low Light ofrece imágenes de color de alta calidad frente a cualquier condición. La resolución de 2 Megapíxeles combinada con funciones de visión excelente con baja luminosidad garantizan la visión y el detalle requerido en cualquier momento.

La cámara es totalmente programable, con hasta 300 posiciones predefinidas, junto con 8 recorridos de ronda (32 posiciones prefijadas por ronda).

La máscara de privacidad de 24 zonas permite a las cámaras enmascarar las zonas sensibles. Además, la variedad de funciones de inteligencia y analítica añade un valor sustancial y un rendimiento mejorado a cualquier sistema de vídeo.

Tecnología

La cámara cuenta con compresión H.265 para optimizar sus requisitos de ancho de banda y almacenamiento. Al mismo tiempo, la compatibilidad con H.264 garantiza que la cámara pueda conectarse fácilmente a instalaciones heredadas cuando sea necesario.

Los conjuntos de comandos ONVIF, PSIA y CGI garantizan que esta cámara también se pueda conectar fácilmente a prácticamente cualquier sistema de videovigilancia.



Details

- Resolución de 2 MPX para visión óptima
- Compresión H.265
- Zoom óptico 25x
- Función Super low light
- Clasificación IK10 & IP67 para uso en interior y exterior exigente
- Analítica de vídeo inteligente
- Dispone de accesorios de montaje en pared
- Compatible con brazos de montaje opcionales: TVP-WMB montaje en pared, TVP-WM-CM montaje en esquina, TVP-WM-PM montaje en poste

TVP-5104

Cámara IP TruVision PTZ de 2MPX para exterior. Montaje colgante/pared, Muy bajo nivel de luz, D/N y WDR, H.265, ONVIF/PSIA, zoom óptico x25, ranura tarjeta SDHC, Hi-PoE+/24Vdc.

Technical specifications

General

Estándar de Video	NTSC, PAL
OSD	Superposición de texto
Máscaras de privacidad	24 máscaras de privacidad configurables; múltiples colores y mosaicos opcionales
Salida de video	BNC Compuesto PAL / NTSC, VGA

Cámara

Tamaño del sensor	1/1,9"
Resolución máxima	2 MPX
Exploración del sensor	Progresivo
Tipo de Sensor	CMOS
Píxeles efectivos (H x V)	1920 x 1080
Ratio digital S/R	>52 dB
Tiempo del disparador	50Hz: 1 a 1/30,000s; 60Hz: 1 a 1/30,000s

Rendimiento lumínico

WDR	120 dB
Reducción digital de ruido	3DNR
Día/Noche	Verdadero Día/Noche
Filtro de corte IR motorizado	Si
Sensibilidad de color	0.002 lux @ f1.5, AGC on
Sensibilidad B/N	0.0002 lux
Infrarrojo (IR)	No

Codificación

Flujos de video	3
Compresión del flujo principal	H.264, H.265
Compresión del flujo secundario	H.264, H.265, MJPEG
Resoluciones del flujo principal	1280 x 720 (XVGA), 1920 x 1080 (1080p), 1280 x 960 (720p)
Resoluciones del flujo secundario	1280 x 960 (720p), 352 x 288 (CIF), 640 x 480 (VGA), 704 x 576 (4CIF)
Resolución máx. @ ips	1080p @ 25 fps
3era Secuencia	25fps (1920 x 1080, 1280 x 960, 1280 x 720, 704 x 576, 352 x 288, 640 x 480)

Lente

Tipo de lente	Motorizado
Distancia focal	5.7 a 142.5 mm
f-stop	f1.5 a f3.4
Auto focus	Si
Zoom motorizado	Si

Pan/tilt/zoom

Pan	360° continuo
Tilt	Tilt: -15°~90°(Auto-Giro)
Auto-Flip	Si
Zoom óptico	25X
Zoom Digital	16X
Posiciones preset	300
Preset tours	8 rondas, 32 preposiciones por ronda
Shadow tours	4 con máx. 10 minutos por ronda

Red

Integration	CGI, ISAPI, ONVIF Profile G, ONVIF Profile S, ONVIF Profile T
Protocolos de red soportados	802.1x, DDNS, DHCP, DNS, ezDDNS, FTP, HTTP, HTTPS, ICMP, IGMP, IPv4, IPv6, NTP, PPPoE, Qos, RTP, RTSP, SMTP, SNMP, TCP, UDP, UPnP

Audio

Compresión de audio	G.711, G.711U, G.722, G.726, MP2L2
Entrada de audio	1 entrada/ Línea Mic en interfaz, entrada de línea: 2-2.4V[p-p]; impedancia salida: 1KΩ, ±10%
Salida de audio	1 Salida interfaz Audio, nivel de línea, impedancia: 600Ω

E/S de alarma

Entradas de alarma	7
Salidas de alarma	2

Almacenamiento

Tipo almacenamiento local	Ranura Micro SD/SDHC/SDXC (tarjeta no incluida)
Máx. capacidad de almacenamiento	Hasta 128GB

Inteligencia de video

Análíticas de Video	Detección de excepción de audio, Detección de rostros, Seguimiento inteligente, Detección de intrusión, Detección de cruce de línea, Detección de objeto retirado, Detección de entrada en región, Detección de salida de región, Detección de equipaje desatendido
---------------------	---

Eléctrico

Voltaje de funcionamiento	24 VAC
Consumo de corriente	Máx. 60W
Consumo de corriente	Máx. 3A

Físico

Dimensiones físicas	260 x 327 mm 10.24 x 12.87 in.
Peso neto	6 kg 13.23 lbs.
Factor de forma	PTZ
Montaje	Montaje en pared

TVP-5104

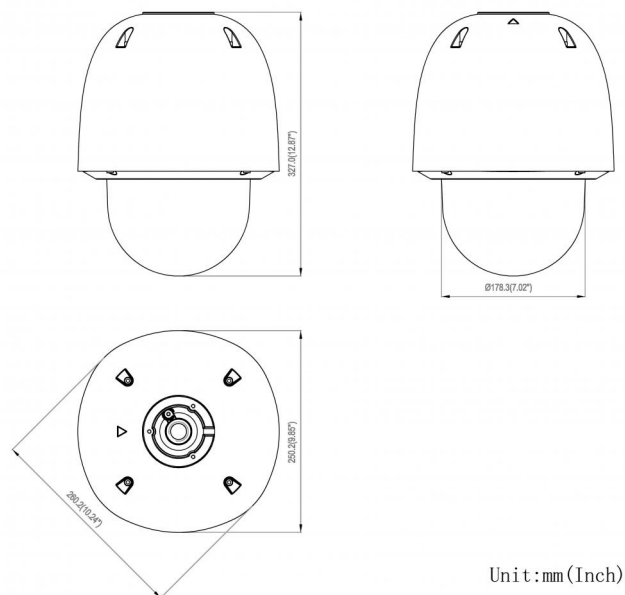
Cámara IP TruVision PTZ de 2MPX para exterior. Montaje colgante/pared, Muy bajo nivel de luz, D/N y WDR, H.265, ONVIF/PSIA, zoom óptico x25, ranura tarjeta SDHC, Hi-PoE+/24Vdc.

Medioambiental

Antivandálico	Si
Ratio de impacto	IK10
Entorno	Exd, Interior, Exterior
Temperatura de funcionamiento	-40 a 65°C -40 a 149°F
Humedad relativa	≤ 90% sin condensación
Clasificación IP	IP67

Normativa

Cumplimiento	CE, FCC, REACH, RoHS, UL, WEEE
--------------	--------------------------------



Como empresa innovadora, Carrier Fire & Security se reserva el derecho de modificar las especificaciones de los productos sin previo aviso. Para conocer las últimas especificaciones de los productos, visite la Web de es.firesecurityproducts.com o póngase en contacto con su comercial.

