

# TVP-5102

**Cámara domo PTZ TruVision, 2MPX, H264/H.265, WDR. Leds IR. Zoom óptico x20. PoE+/24Vdc.**

## Descripción general

---

La cámara PTZ TVP-5102 es una cámara pan tilt zoom de tamaño compacto para uso interior y exterior. La resolución de 2 Megapíxeles combinada con funciones de visión excelente con baja luminosidad garantiza la visión y el detalle requerido en cualquier momento.

La cámara es totalmente programable, con hasta 300 posiciones predefinidas, junto con 8 recorridos de ronda (32 posiciones prefijadas por ronda).

La máscara de privacidad de 8 zonas permite a las cámaras enmascarar las zonas sensibles. Además, la variedad de funciones de inteligencia y analítica añade un valor sustancial y un rendimiento mejorado a cualquier sistema de vídeo.

## Tecnología

---

La cámara cuenta con compresión H.265 para optimizar sus requisitos de ancho de banda y almacenamiento. Al mismo tiempo, la compatibilidad con H.264 garantiza que la cámara pueda conectarse fácilmente a instalaciones heredadas cuando sea necesario.

Los conjuntos de comandos ONVIF, PSIA y CGI garantizan que esta cámara también se pueda conectar fácilmente a prácticamente cualquier sistema de videovigilancia.



## Details

---

- Resolución de 2 MPX para visión óptima
- Compresión H.265
- Diseño compacto para instalación discreta en interior y exterior
- Zoom óptico x20
- Iluminación IR hasta 150m
- Amplios márgenes de temperatura de -30 °C a +65°C
- Incluye analítica de vídeo inteligente
- Compatible con el rango de accesorios TruVision PTZ, incluyendo montaje en pared y colgante
- Compatible con brazos de montaje opcionales: TVP-WMB montaje en pared, TVP-WM-PM montaje en poste, TVP-WM-CM montajes en esquina

# TVP-5102

Cámara domo PTZ TruVision, 2MPX, H264/H.265, WDR. Leds IR. Zoom óptico x20.  
PoE+/24Vdc.

## Technical specifications

### General

Technology	IP
Estándar de Video	NTSC, PAL
OSD	Superposición de texto
Modos de pantalla	Región De Interés (ROI)
Máscaras de privacidad	8 máscaras de privacidad configurables; múltiples colores y mosaicos opcionales
Salida de video	BNC Compuesto PAL 1.0 Vp-p @ 75 Ohm

### Cámara

Tamaño del sensor	1/2,8"
Resolución máxima	2 MPX
Exploración del sensor	Progresivo
Tipo de Sensor	CMOS
Píxeles efectivos (H x V)	1920 x 1080
Ratio digital S/R	≥50 dB (AGC apagado)
Tiempo del disparador	50Hz: de 1 a 1/30,000s; 60Hz: de 1 a 1/30,000s

### Rendimiento lumínico

Tipo WDR	WDR Verdadero
WDR	120 dB
Reducción digital de ruido	3D DNR
Día/Noche	Verdadero Día/Noche
Filtro de corte IR motorizado	Si
Sensibilidad de color	0.05 lux @ f2.0, AGC On
Sensibilidad B/N	0.01 lux (0 lux con IR)
Infrarrojo (IR)	Si
Rango IR	150 m Ajuste automático en función del ratio de zoom
Longitud de onda del IR	850 nm

### Codificación

Flujos de video	3
Compresión del flujo principal	H.264, H.265
Compresión del flujo secundario	H.264, H.265, MJPEG
Resoluciones del flujo principal	1280 x 720 (XVGA), 1920 x 1080 (1080p), 1280 x 960 (720p)
Resoluciones del flujo secundario	352 x 288 (CIF), 640 x 480 (VGA), 704 x 576 (4CIF)
Resolución máx. @ ips	1920 x 1080 (30fps / 25fps)

### Lente

Tipo de lente	Varifocal
Distancia focal	4.7 a 94 mm
f-stop	f1.6 a f3.5
Auto iris	Si
Auto focus	Si
Zoom monitorizado	Si

### Pan/tilt/zoom

Pan	360° continuo
Tilt	Desde -15° a 90°
PAN sin fin	Si
Auto-Flip	Si
Zoom óptico	20X
Zoom Digital	16X
Posiciones preset	300
Preset tours	8 rondas, 32 preposiciones por ronda
Shadow tours	4 rondas sombra, 10 minutos por ronda

### Red

Integración	CGI, ISAPI, ONVIF Profile G, ONVIF Profile S, PSIA
Protocolos de red soportados	802.1x, DDNS, DHCP, DNS, ezDDNS, FTP, HTTP, HTTPS, IGMP, IPv4, IPv6, NTP, PPPoE, Qos, RTP, RTSP, SMTP, SNMP, TCP/IP, UDP, UPnP

### Audio

Compresión de audio	G.711A, G.711U, G.722, G.726, MP2L2
Entrada de audio	1 entrada/ Línea Mic en interfaz, entrada de línea: 2-2.4V[p-p]; impedancia salida: 1KΩ, ±10%
Salida de audio	1 Salida interfaz Audio, nivel de línea, impedancia: 600Ω

### E/S de alarma

Entradas de alarma	2
Salidas de alarma	1

### Almacenamiento

Soporte almacenamiento local	Si
Tipo almacenamiento local	Micro SD/SDHC/SDXC (tarjeta no incluida)
Máx. capacidad de almacenamiento	Hasta 128GB

### Inteligencia de video

Activador de alarma	Detección de movimiento, Máscara de Privacidad, Tamper de video
Análíticas de Video	Detección de excepción de audio, Detección de intrusión, Detección de cruce de línea

### Eléctrico

Voltaje de funcionamiento	24 VAC
Consumo de corriente	Hi-PoE
Consumo de corriente	32 W
Consumo de corriente	Máx. 2.2 A

### Físico

Dimensiones físicas	185 x 330 mm 7.28 x 2.99 in.
Peso neto	4 kg 8.82 lbs.
Color	Gris (Pantone 428c)
Factor de forma	Domo, PTZ

# TVP-5102

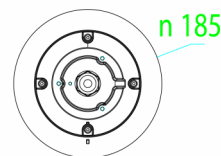
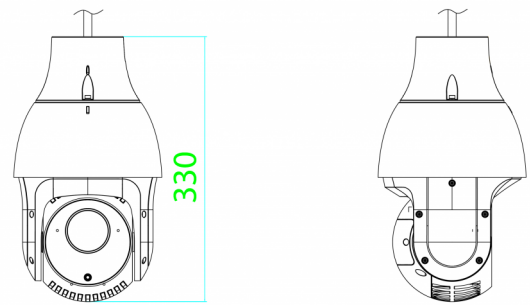
Cámara domo PTZ TruVision, 2MPX, H264/H.265, WDR. Leds IR. Zoom óptico x20.  
PoE+/24Vdc.

## Medioambiental

Entorno	Exterior
Temperatura de funcionamiento	-30 a 65 °C -22 a 149 °F
Humedad relativa	≤ 90% sin condensación
Clasificación IP	IP66

## Normativa

Cumplimiento	CE, FCC, REACH, RoHS, UL, WEEE
--------------	--------------------------------



Unit:mm

Como empresa innovadora, Carrier Fire & Security se reserva el derecho de modificar las especificaciones de los productos sin previo aviso. Para conocer las últimas especificaciones de los productos, visite la Web de [es.firesecurityproducts.com](http://es.firesecurityproducts.com) o póngase en contacto con su comercial.

Last updated on 12 May 2021 - 15:17

