



Product data sheet

TVB-5801

Cámara TruVision IP tipo Bullet de 2MPX, Acero Inoxidable y super low light. Óptica VF 3,8 a 16mm, Día/Noche real, WDR, Led IR hasta 50M, ranura Micro SD/SDHC/SDXC, 24 VAC, IP67

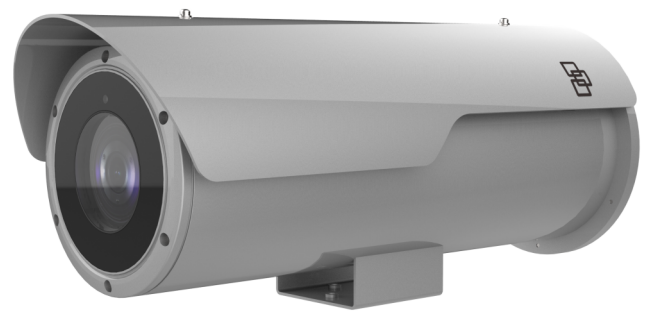
Overview

The TruVision Stainless Steel IP bullet camera leverages the latest H.265 video compression technology to bring state-of-the-art, high-definition pictures to the mass video surveillance market. With a resolution of 2 megapixels, this IP camera represents a flexible video surveillance device to meet the demanding requirements of marine and industrial requirements. Equipped with advanced technology and signal processing capability, they effectively capture video under challenging conditions.

TruVision cameras utilize H.264 and/or H.265 compression technology with triple-streaming capability, making it easy to manage the camera's bandwidth usage. Recording to a local MicroSD card (not included) protects data in the event of network disruptions.

This camera has enhanced alarm capabilities, including cross lines, intrusion, de-focus and face detection features. Each is user-configurable to best suit the installation environment. A Region of Interest function ensures specific portions of an image are given priority during instances of high network traffic or network degradation.

Location-specific functions include a Hallway View Mode to provide a portrait view of a hallway or corridor, a De-Fog Mode to help resolve images through fog or rain and Electronic Image Stabilization for installations subject to physical vibration or shaking.



Details

- Stainless Steel weather resistant construction for marine and industrial type environments
- Maximum Resolution: 1920 x 1080
- Maximum Real Time Resolution: 1920 x 1080 @ 25/30 fps (50/60 Hz)
- Designed to PSIA and ONVIF Profile G and S open standards
- H.265 and/or H.264 compression with triple-streaming functionality
- Edge recording up to 128GB SDHC card
- 1/1.8 CMOS image sensor
- Motorised IR Cut Filter
- Super Low Light: Color: 0.002 Lux @ (f1.2, AGC ON), 0 Lux IR on
- 3.8-16 mm lens
- Up to 50m IR illumination
- Up to 120dB Wide Dynamic Range
- Intelligence (Face detection, Audio Exception Detection, Intrusion Detection, De-focus Detection, Region of Interest (ROI), Electronic Image Stabilization (EIS), Defog, Scene Change Detection, Cross Line Detection, Advanced Motion Detection, Region Entrance Detection, Region Exit Detection, Object Removal, Object Left Behind, Object Counting)

TVB-5801

Cámara Truvision IP tipo Bullet de 2MPX, Acero Inoxidable y super low light. Óptica VF 3,8 a 16mm, Día/Noche real, WDR, Led IR hasta 50M, ranura Micro SD/SDHC/SDXC, 24 VAC, IP67

Technical specifications

General

Technology	IP
Estándar de Video	NTSC, PAL
Modos de pantalla	Vista del Pasillo, Espejo, Región De Interés (ROI)
Compatibilidad del software	OnGuard, Prism, TruVision Navigator, TVRmobile, Navegador Web

Cámara

Tamaño del sensor	1/1,8"
Resolución máxima	2 MPX
Exploración del sensor	Progresivo
Tipo de Sensor	CMOS
Tiempo del disparador	1/3s - 1/100,000s

Rendimiento lumínico

Tipo WDR	WDR Verdadero
WDR	120 dB
Reducción digital de ruido	3D DNR
Día/Noche	Verdadero Día/Noche
Filtro de corte IR motorizado	Si
Sensibilidad de color	0.002 lux @ (F1.2, AGC ON)
Sensibilidad B/N	0 lux with IR on
Infrarrojo (IR)	Si
Sensibilidad IR	0 lux with IR
Rango IR	Up to 50 m

Codificación

Flujos de video	3
Compresión del flujo principal	H.264, H.265
Compresión del flujo secundario	H.264, H.265, MJPEG
Bitrate de video	128kbps to 16Mbps
Resoluciones del flujo principal	1280 x 720 (XVGA), 1920 x 1080 (1080p), 1280 x 960 (720p)
Resoluciones del flujo secundario	1280 x 720 (XVGA), 1280 x 960 (720p), 176 x 144 (QCIF), 352 x 288 (CIF), 704 x 576 (4CIF)
Resolución máx. @ ips	1920 x 1080 @ 50 fps

Lente

Tipo de lente	Varifocal
Distancia focal	3.8-16mm
f-stop	f1.2
Auto iris	Si

Red

Integration	CGI, ONVIF, PSIA
Protocolos de red soportados	802.1x, DDNS, DHCP, DNS, FTP, HTTP, HTTPS, IPv4, IPv6, NTP, PPPoE, Qos, RTP, RTSP, SMTP, SNMP, TCP/IP, UPnP

Audio

Compresión de audio	G.711, G.722.1, G.726, MP2L2
Entrada de audio	1
Salida de audio	1
Bitrate de audio	32-128 Kbps (varies by compression standard)

E/S de alarma

Entradas de alarma	1
Salidas de alarma	1

Almacenamiento

Soporte almacenamiento local	Si
Tipo almacenamiento local	Built-in Micro SD/SDHC/SDXC card slot
Máx. capacidad de almacenamiento	128GB

Inteligencia de video

Activador de alarma	Detección de movimiento, Máscara de Privacidad, Tamper de video
Análíticas de Video	Detección de movimiento avanzada, Detección de excepción de audio, Desenfoque, Antiniebla, Estabilización Electrónica de Imagen (EIS), Detección de rostros, Detección de intrusión, Detección de cruce de línea, Conteo de objetos, Objeto abandonado, Detección de objeto retirado, Detección de entrada en región, Detección de salida de región, Cambio de escenario

Eléctrico

Valor de la fuente de alimentación	24 VAC
Consumo de corriente	100 W

Físico

Dimensiones físicas	465 x 190 x 180mm
Peso neto	10.1 Kg
Color	Gris
Material	Acero Inoxidable
Factor de forma	Compacta

Medioambiental

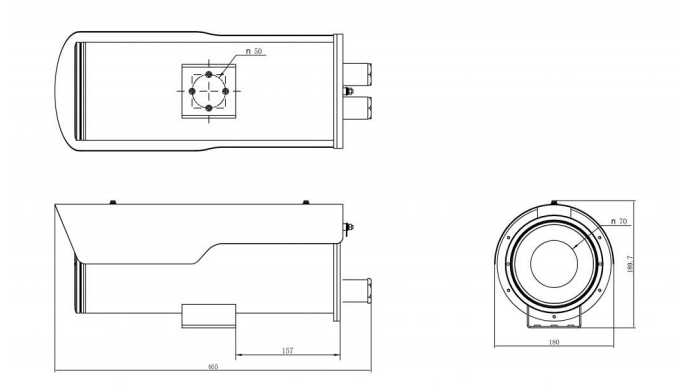
Entorno	Exterior
Temperatura de funcionamiento	-40 to +60°C
Humedad relativa	<95% (non-condensing)
Clasificación IP	IP67

Normativa

Cumplimiento	CE, FCC, REACH, RoHS, UL, WEEE
--------------	--------------------------------

TVB-5801

Cámara Truvision IP tipo Bullet de 2MPX, Acero Inoxidable y super low light. Óptica VF 3,8 a 16mm, Día/Noche real, WDR, Led IR hasta 50M, ranura Micro SD/SDHC/SDXC, 24 VAC, IP67



Como empresa innovadora, Carrier Fire & Security se reserva el derecho de modificar las especificaciones de los productos sin previo aviso. Para conocer las últimas especificaciones de los productos, visite la Web de es.firesecurityproducts.com o póngase en contacto con su comercial.

Last updated on 12 May 2021 - 15:17

