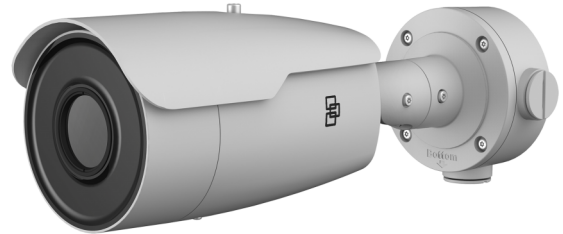


TVB-5702

Cámara térmica compacta IP TruVision, 384x288, óptica 35mm, H.265/H.264, PoE.

Visión general

Las cámaras térmicas TruVision ofrecen una solución para aplicaciones de detección perimetral y monitorización de alta seguridad en condiciones de iluminación difíciles. La cámara cuenta con análisis incorporados, como zona de intrusión, cruce de líneas, entrada de región y detección de salida de región. También incluye monitorización de temperatura para infraestructuras críticas. Las cámaras térmicas TruVision se pueden usar en combinación con plataformas de grabación TruVision y UltraView, así como también cualquier plataforma de terceros que utilice conectividad Onvif o CGI.



Details

- Compresión H.265
- Sensor térmico no refrigerado
- Detección de objetos de largo alcance
- Ratio IP66 para instalación en exterior
- Soporta elevado ratio de imagen, hasta 50 ips
- Funciones de análisis incorporadas para aplicaciones de protección perimetral
- Salida de video dual, IP y analógica
- Soporta PoE+
- Grabación interna en tarjeta SD

TVB-5702

Cámara térmica compacta IP TruVision, 384x288, óptica 35mm, H.265/H.264, PoE.

Technical specifications

General

Technology	IP, Térmico
Estándar de Video	PAL
OSD	Superposición de texto
Modos de pantalla	Espejo
Salida de video	BNC Compuesto PAL 1.0 Vp-p @ 75 Ohm

Cámara

Píxeles Totales (H x V)	384 x 288
-------------------------	-----------

Rendimiento lumínico

Tipo WDR	WDR Verdadero
WDR	120dB
Reducción digital de ruido	3D NR

Codificación

Flujos de video	3
Compresión del flujo principal	H.264, H.265, MJPEG, MPEG4
Compresión del flujo secundario	H.264, H.265, MJPEG, MPEG4
Resolución máx. @ ips	384 x 288 @ 50fps

Lente

Tipo de lente	Fijo
Distancia focal	35 mm
f-stop	1.0

Red

Integration	CGI, ONVIF, PSIA
Protocolos de red soportados	802.1x, DDNS, DHCP, DNS, FTP, HTTP, HTTPS, ICMP, IGMP, IPv4, IPv6, NTP, PPPoE, Qos, RTP, RTSP, SMTP, SNMP, TCP, UDP

Audio

Compresión de audio	G.711A, G.711U, G.722, G.726
Entrada de audio	1 Mic in/Line in interface, line input: 2-2.4V[p-p]; output impedance: 1K Ω , \pm 10%
Salida de audio	1 Audio output interface, line level, impedance: 600 Ω

E/S de alarma

Entradas de alarma	2
Salidas de alarma	2

Almacenamiento

Soporte almacenamiento local	Si
Tipo almacenamiento local	Micro SD/SDHC/SDXC
Máx. capacidad de almacenamiento	Up to 128GB

Inteligencia de video

Activador de alarma	Detección de movimiento, Máscara de Privacidad
Analíticas de Video	Detección de excepción de audio, Detección de intrusión, Detección de cruce de línea, Detección de entrada en región, Detección de salida de región

Eléctrico

Voltaje de funcionamiento	24VAC 12VDC PoE+ (802.3at)
Consumo de corriente	8W

Físico

Dimensiones físicas	\varnothing 115.8 x 327.8 mm (incl. back box)
Peso neto	2 kg 4.41lb
Color	Gris
Factor de forma	Compacta

Medioambiental

Entorno	Interior / Exterior
Temperatura de funcionamiento	-40°C to 65°C -40°F to 140°F
Humedad relativa	90% or less, no condensation
Clasificación IP	IP66

Normativa

Cumplimiento	CE, cUL, REACH, RoHS, UL, WEEE
--------------	--------------------------------

Camera

Image sensor	Vanadium Oxide Uncooled Focal Plane Arrays
MRAD	0.49 mrad
Minimum focal distance	40 m
Maximum detection range	3,157m (vehicle) / 1,029m (human)
Maximum recognition range	789m (vehicle) / 257m (human)
Maximum identification range	395m (vehicle) / 129m (human)
Colors	14 pseudo colors adjustable

Lens

Field of View	10.88° x 8.002°
---------------	-----------------

Video intelligence

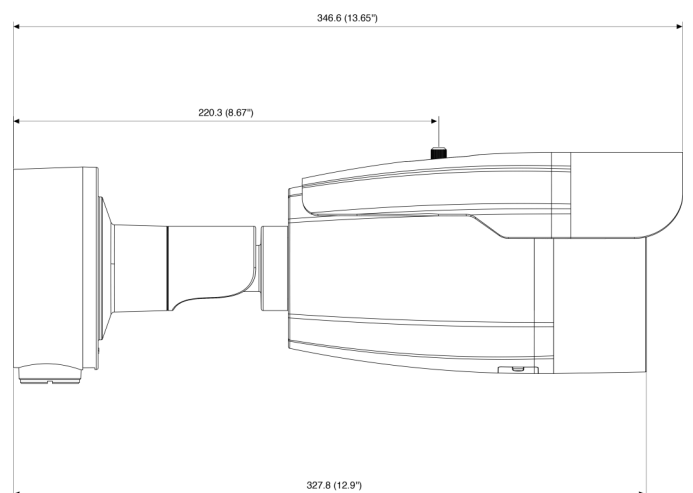
VCA filtering options	Human, vehicle or human&vehicle
-----------------------	---------------------------------

Accessories

TVD-M-PMA	Pole mount adaptor
TVD-M-CMA	Corner mount adaptor

TVB-5702

Cámara térmica compacta IP TruVision, 384x288, óptica 35mm, H.265/H.264, PoE.



Como empresa innovadora, Carrier Fire & Security se reserva el derecho de modificar las especificaciones de los productos sin previo aviso. Para conocer las últimas especificaciones de los productos, visite la Web de es.firesecurityproducts.com o póngase en contacto con su comercial.

Last updated on 12 May 2021 - 15:17

