

TVB-5605H

Cámara bullet IP TruVision 4MPX, con arnés de cables. Óptica VF motorizada 2,8 a 12mm, H.265/H.264, D/N real, WDR, Leds IR 50 metros, Audio y micrófono, ranura Micro

Descripción general

Cámaras IP TruVision Serie 6 tipo Bullet con la última tecnología de compresión de vídeo H.265, ofrece imágenes de alta definición al mercado de la vídeo vigilancia. Con resoluciones de 2 a 8 mega píxeles (4K), estas cámaras IP representan equipos de vídeo vigilancia que cumple con todas las necesidades. Equipadas con la más avanzada tecnología y opciones de procesado de señal, pueden capturar imágenes de vídeo en cualquier tipo de emplazamiento y condición.

Las cámaras TruVision utilizan la tecnología de compresión H.265 y/o H.264 con funciones de triple flujo de imagen, facilitando la gestión del ancho de banda de la cámara. La tecnología de lente varifocal motorizada permite al usuario ajustar remotamente la lente y el foco de forma sencilla. La grabación local en tarjeta MicroSD (no incluida) protege los datos en caso de fallos de red.

La detección de movimiento avanzada y las funciones de alarma incluida en todos los modelos permite realizar funciones avanzadas como detección de cruce de línea, detección de intrusión o lectura facial. La configuración personalizada permite ajustar la cámara a cualquier ambiente. La función Región de Interés (ROI) garantiza el envío de partes clave de una imagen en momentos de mucho tráfico o degradación de la red.



Details

- Resolución Máxima: 2560 x 1440
- Compresión H.265 y/o H.264 con envío de hasta tres secuencias
- Lente zoom motorizada de 2.8 a 12 mm
- Filtro de Corte IR Motorizado
- Perfiles ONVIF G y S de estándares abiertos
- Grabación local con tarjeta SDHC de hasta 128GB
- Iluminación de hasta 50 metros
- Amplio Margen dinámico de hasta 120dB
- Vídeo inteligente: detección facial, de intrusión, de cruce de línea

TVB-5605H

Cámara bullet IP TruVision 4MPX, con arnés de cables. Óptica VF motorizada 2,8 a 12mm, H.265/H.264, D/N real, WDR, Leds IR 50 metros, Audio y micrófono, ranura Micro

Technical specifications

General

Technology	IP
Estándar de Video	NTSC, PAL
Modos de pantalla	Vista del Pasillo, Espejo, Región De Interés (ROI)
Salida de video	BNC Compuesto PAL / NTSC
Compatibilidad del software	OnGuard, Prism, TruVision Navigator, TVRmobile, UltraView, Navegador Web

Cámara

Tamaño del sensor	1/2.9"
Resolución máxima	4 MPX
Exploración del sensor	Progresivo
Tipo de Sensor	CMOS
Ratio digital S/R	50 dB (AGC Off)
Tiempo del disparador	1/3 to 1/100,000 s

Rendimiento lumínico

Tipo WDR	WDR Verdadero
WDR	120 dB
Reducción digital de ruido	3D DNR
Día/Noche	Verdadero Día/Noche
Filtro de corte IR motorizado	Si
Sensibilidad de color	0.01 Lux @ (F1.2, AGC ON), 0.018 Lux @ (F1.6, AGC ON)
Sensibilidad B/N	0 lux con IR
Activador B/N	Auto/horario/Activación por entrada de alarma
Infrarrojo (IR)	Si
Rango IR	Hasta 50 m

Codificación

Flujos de video	3
Compresión del flujo principal	H.264, H.265
Compresión del flujo secundario	H.264, H.265, MJPEG
Compresión del tercer flujo de video	H.264, H.265
Bitrate de video	32 a 16 Mbps
Resoluciones del flujo principal	1920 x 1080 (1080p), 2304 x 1296, 2560 x 1440, 2688 x 1520, 704 x 576 (4CIF)
Resoluciones del flujo secundario	320 x 240 (QVGA), 640 x 360 (nHD), 640 x 480 (VGA), 704 x 576 (4CIF)
Compresión del tercer flujo de video	1280 x 720 (XVGA), 352 x 288 (CIF), 640 x 360 (nHD)
Resolución máx. @ ips	2688 x 1520 @ 25/30 fps

Lente

Tipo de lente	Varifocal
Distancia focal	2.8 a 12 mm (FOV horizontal : 98 a 28°, FOV vertical : 51 a 16° FOV diagonal: 115 a 32°)
f-stop	F1.6
Auto focus	Si
Zoom monitorizado	Si

Red

Interfaz de red	Interfaz Ethernet autoadaptable RJ-45 de 10/100 Mbps
Integración	ONVIF Profile G, ONVIF Profile S
Protocolos de red soportados	802.1x, Bonjour, DDNS, DHCP, DNS, FTP, HTTP, HTTPS, ICMP, IGMP, IPv4, IPv6, NTP, PPPoE, Qos, RTCP, RTP, RTSP, SMTP, SNMP, TCP/IP, UPnP

Audio

Compresión de audio	G.711A, G.722.1, G.726, MP2L2, PCM
Entrada de audio	1 línea entrada/micro integrado
Salida de audio	1 línea salida

E/S de alarma

Entradas de alarma	1
Salidas de alarma	1 (hasta 12 VDC, 30 mA)
Conexiones E/S de alarma	Terminal block

Almacenamiento

Soporte almacenamiento	Si local
Tipo almacenamiento	Ranura tarjeta SD/SDHC/SDXC integrada local
Máx. capacidad de almacenamiento	128 GB

Inteligencia de video

Activador de alarma	HDD error, HDD full, Inicio de sesión ilegal, Conflicto de direcciones IP, Detección de movimiento, Red desconectada, Tamper de video
ROI	Soporta 1 región fija para flujo principal y secundario
Analíticas de Video	Detección de movimiento avanzada, Detección de rostros, Detección de intrusión, Detección de cruce de línea

Eléctrico

Voltaje de funcionamiento	12 VDC ± 25%, terminal block / PoE+ (IEEE 802.3at, class 4)
Consumo de corriente	max. 14.5 W @ 12 VDC max. 18 W @ PoE+ (42.5 to 57.0 V)
Consumo de corriente	1.2 A @ 12 VDC 0.4 a 0.3 A @ PoE

Físico

Dimensiones físicas	105 x 333.8 mm 4.13 x 13.14 in.
Peso neto	1.285 kg 2.8 lbs.
Color	Grís
Factor de forma	Compacta

TVB-5605H

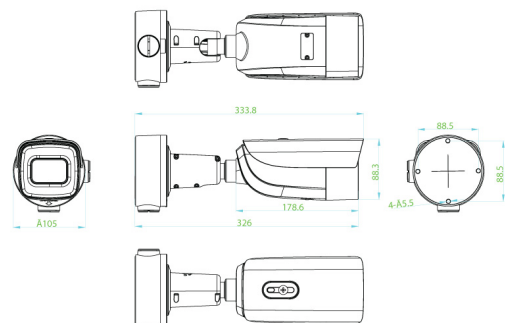
Cámara bullet IP TruVision 4MPX, con arnés de cables. Óptica VF motorizada 2,8 a 12mm, H.265/H.264, D/N real, WDR, Leds IR 50 metros, Audio y micrófono, ranura Micro

Medioambiental

Antivandálico	Si
Ratio de impacto	IK10
Entorno	Exterior
Temperatura de funcionamiento	-30 a +60°C -22 a +140°F
Humedad relativa	<95% (sin condensación)
Clasificación IP	IP67

Normativa

Cumplimiento	CE, FCC, REACH, RoHS, UL, WEEE
--------------	--------------------------------



Como empresa innovadora, Carrier Fire & Security se reserva el derecho de modificar las especificaciones de los productos sin previo aviso. Para conocer las últimas especificaciones de los productos, visite la Web de es.firesecurityproducts.com o póngase en contacto con su comercial.

