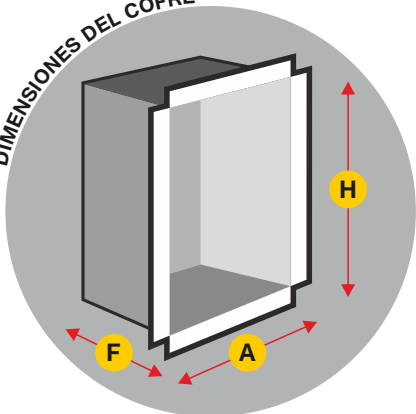


DIMENSIONES DEL COFRE



H = 900 **A** = 280 **F** = 160
(Dimensiones en mm.)

Armario para extintor de 5 Kg de CO₂.

Armario formado por cajón empotramiento y frontal extraíble con marco biselado.

Cajón de empotramiento fabricado en chapa de Acero Galvanizado sin pintar.

Marco Tapajuntas biselado fabricado en chapa de Acero.

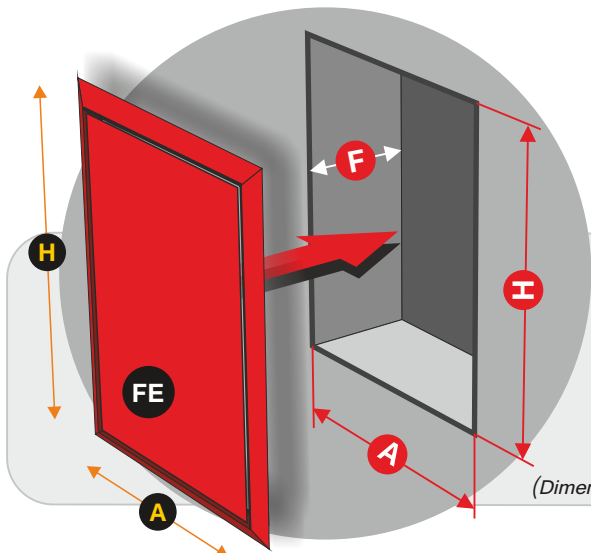
Puerta encastrada conformado **Multiblend** fabricada en chapa de Acero.

Cerradura **Glide** reversible con moldura y precinto de seguridad.

Armario complementario a la familia de **BIE NARROW**.



Color predeterminado **RAL 3000**
Color opcional **RAL 9010**



DIMENSIONES DEL HUECO PARA INSTALACIÓN EMPOTRAMIENTO

H = 910 **A** = 290 **F** = 165

FE FRONTAL EXTRAIBLE Color predeterminado **RAL 3000**
Color opcional **RAL 9010**

H = 983 **A** = 365 **F** = 30

(Dimensiones en mm.)