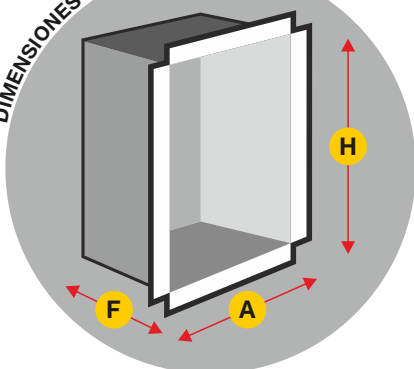


DIMENSIONES DEL COFRE



H = 860 **A** = 270 **F** = 200
(Dimensiones en mm.)

Formato de configuración vertical. Especial empotramiento.

Armario para extintor de 3,5 a 5 Kg de CO2

Armario formado por cajón empotramiento y frontal extraíble con marco plano.

Cajón de empotramiento fabricado en chapa de Acero Galvanizado sin pintar.

Puerta encastrada conformado **Multiblend**.

Puerta fabricada en chapa de Acero.

VISOR en Policarbonato para lectura de manómetro.

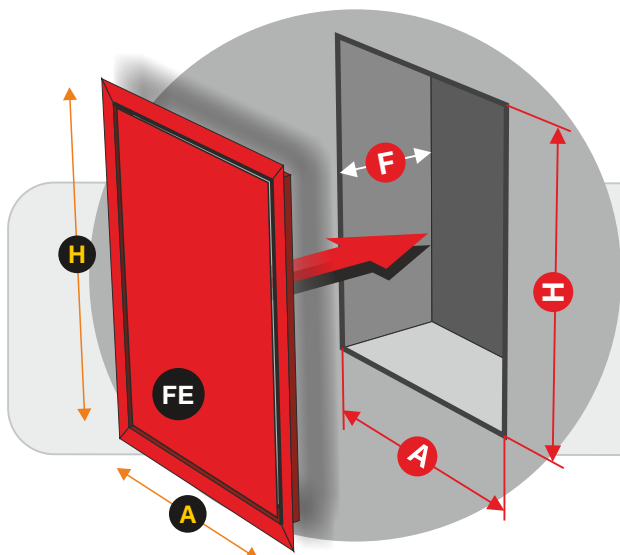
Marco Tapajuntas plano fabricado en chapa de Acero.

Cierre de enganche tipo **Push**.

Armario complementario a la variante familia de **BIE ENOX**.



Color predeterminado **RAL 3000**
Color opcional **RAL 9010**



DIMENSIONES DEL HUECO PARA INSTALACIÓN EMPOTRAMIENTO

H = 870 **A** = 280 **F** = 210

FE FRONTAL EXTRAIBLE (metacrilato espesor 6 mm)

H = 902 **A** = 315

(Dimensiones en mm.)