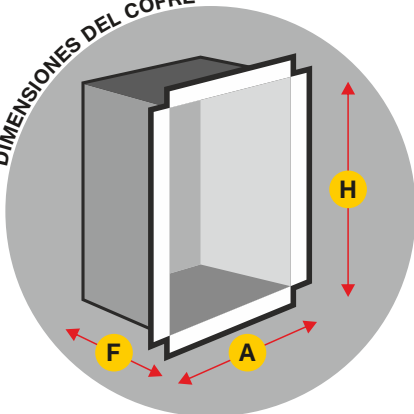


DIMENSIONES DEL COFRE



H = 860 **A** = 270 **F** = 200
(Dimensiones en mm.)

Formato de configuración vertical. Especial empotramiento.

Armario para extintor de 3,5 a 5 Kg de CO2.

Formado por cajón de empotramiento y frontal extraíble.

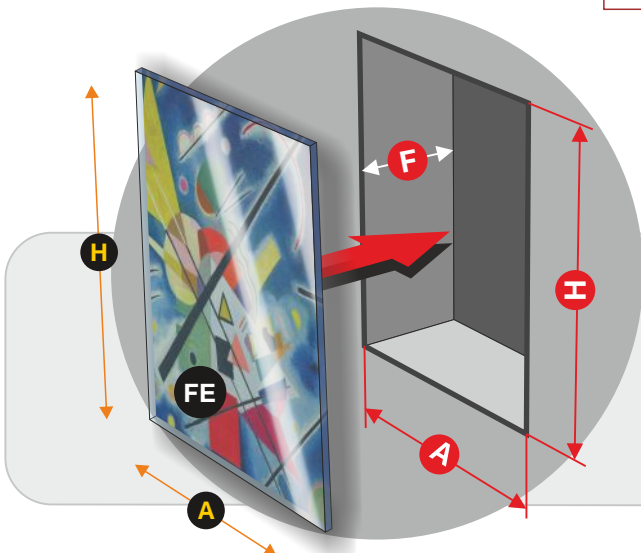
Cajón de empotramiento fabricado en chapa de Acero Galvanizado sin pintar.

Puerta encastrada con bisagras de latón cromado con 180° de apertura.

Puerta y marco fabricados en Metacrilato de espesor 8 mm.

Múltiples opciones de personalización, tanto en formas como en grafismos.

Cierre de Imán.



DIMENSIONES DEL HUECO PARA INSTALACIÓN EMPOTRAMIENTO

H = 870 **A** = 280 **F** = 210

FE FRONTAL EXTRAIBLE (metacrilato espesor 6 mm)

H = 1020 **A** = 430

(Dimensiones en mm.)