



## Mod. CASE 03 (vacía)

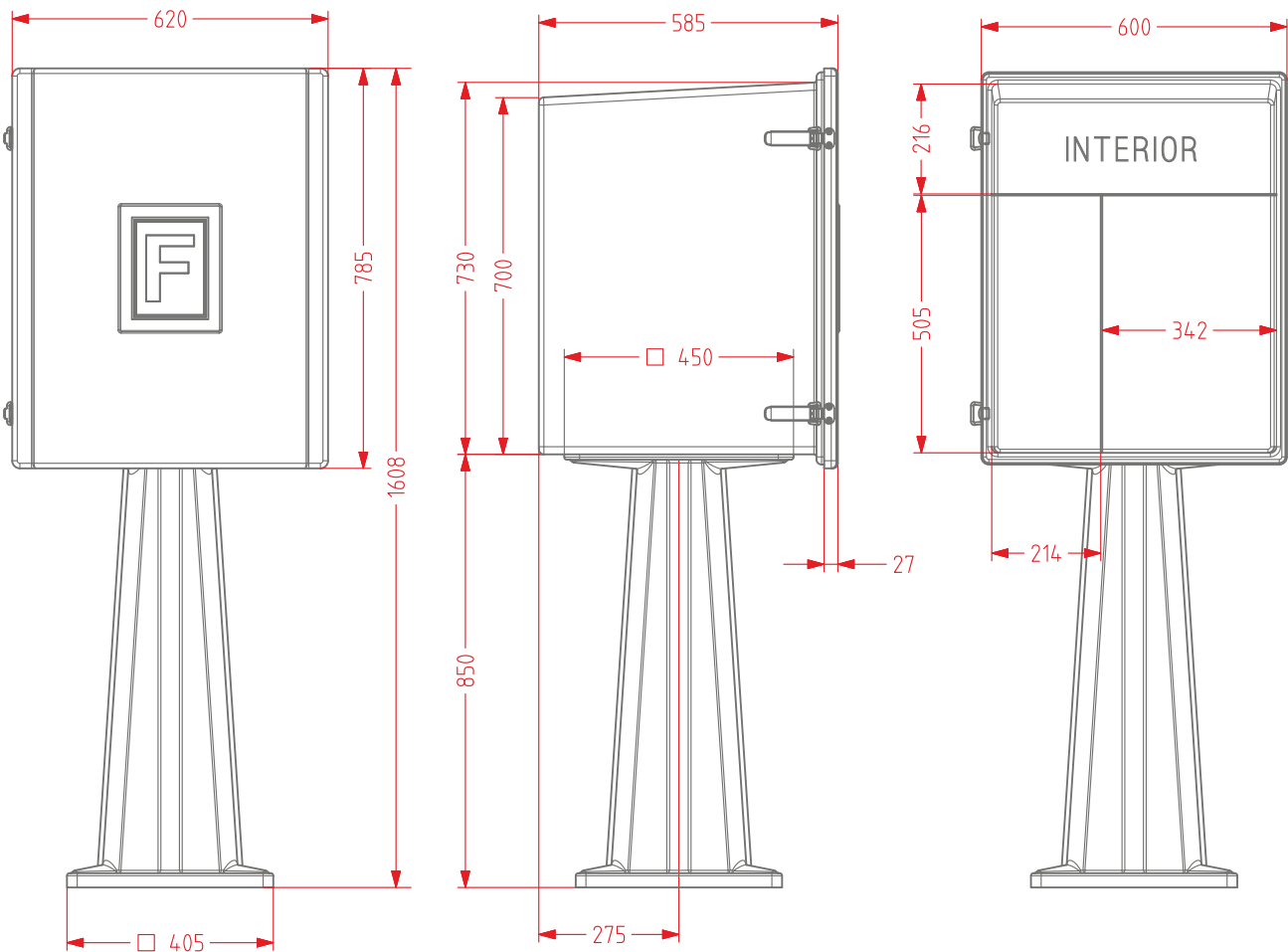
Ref. CASE 03

- | Caseta para contener el material auxiliar de los hidrantes.
- | Para montaje exterior a suelo.
- | Configuración Vertical.
- | Cofre y columna soporte independientes.
- | Fabricado en fibra de vidrio.
- | Puerta de superficie.
- | Cierres articulados de tracción en Acero Inoxidable AISI 316.
- | Rejillas de aireación posteriores.
- | Requiere relleno de hormigón en la columna para su instalación.
- | Máxima resistencia a la intemperie.



Color cuerpo y columna RAL 3000

OTROS ACABADOS Y EQUIPACIONES, CONSULTAR.





## Mod. CASE 03-B (Caseta Ref. CASE 03 + Dotación Ref. DOT-1)

Ref. CASE 03-B

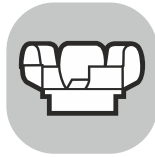


- 1 manguera sintética Ø 70 mm 15 m. de longitud con Racores BCN de Aluminio Estampado
- 2 mangueras sintéticas Ø 45 mm 15 m. de longitud con Racores BCN de Aluminio Estampado
- 1 racor Barcelona Rosca exterior Ø 70 mm Aluminio Estampado
- 1 reducción Barcelona De Ø 70 a Ø 45 mm Aluminio Estampado
- 1 bifurcación Ø 45 mm con Racores Barcelona de Aluminio Estampado Sin tapones
- 2 lanzas **Triplex** de 3 efectos con Racores BCN Ø 45 mm de Aluminio Estampado
- 1 lanza **Triplex** de 3 efectos Racor BCN Ø 70 mm de Aluminio Estampado

DOT-1

## Mod. CASE 03-R (Caseta Ref. CASE 03 + Dotación Ref. DOT-2)

Ref. CASE 03-R



- 1 manguera ARMTEX Ø 70 mm 15 m. de longitud con Racores BCN de Aluminio Estampado
- 2 mangueras ARMTEX Ø 45 mm 15 m. de longitud con Racores BCN de Aluminio Estampado
- 1 racor Barcelona Rosca exterior Ø 70 mm Aluminio Estampado
- 1 reducción Barcelona De Ø 70 a Ø 45 mm Aluminio Estampado
- 1 bifurcación Ø 45 mm con Racores Barcelona de Aluminio Estampado Sin tapones
- 2 lanzas **Triplex50** de 3 efectos con Racores BCN Ø 45 mm de Aluminio Estampado
- 1 lanza **Triplex80** de 3 efectos con Racor BCN Ø 70 mm de Aluminio Estampado

DOT-2

## Mod. CASE 03-B2 (Caseta Ref. CASE 03 + Dotación Ref. DOT-3)

Ref. CASE 03-B2



- 1 manguera sintética Ø 70 mm 15 m. de longitud con Racores BCN de Aluminio Estampado
- 2 mangueras sintéticas Ø 45 mm 15 m. de longitud con Racores BCN de Aluminio Estampado
- 1 racor Barcelona Rosca exterior Ø 70 mm Aluminio Estampado
- 1 reducción Barcelona De Ø 70 a Ø 45 mm Aluminio Estampado
- 1 bifurcación Ø 45 mm con Racores Barcelona de Aluminio Estampado Sin tapones
- 2 lanzas **Triplex50** de 3 efectos con Racores BCN Ø 45 mm de Aluminio Estampado
- 1 lanza **Triplex80** de 3 efectos con Racor BCN Ø 70 mm de Aluminio Estampado

DOT-3

## Mod. CASE 03-R2 (Caseta Ref. CASE 03 + Dotación Ref. DOT-4)

Ref. CASE 03-R2



- 1 manguera ARMTEX Ø 70 mm 15 m. de longitud con Racores BCN de Aluminio Estampado
- 2 mangueras ARMTEX Ø 45 mm 15 m. de longitud con Racores BCN de Aluminio Estampado
- 1 racor Barcelona Rosca exterior Ø 70 mm Aluminio Estampado
- 1 reducción Barcelona De Ø 70 a Ø 45 mm Aluminio Estampado
- 1 bifurcación Ø 45 mm con Racores Barcelona de Aluminio Estampado Sin tapones
- 2 lanzas **LR45U** de 3 efectos con Racores BCN Ø 45 mm de Aluminio Estampado
- 1 lanza **LR70U** de 3 efectos Racor BCN Ø 70 mm de Aluminio Estampado

DOT-4