



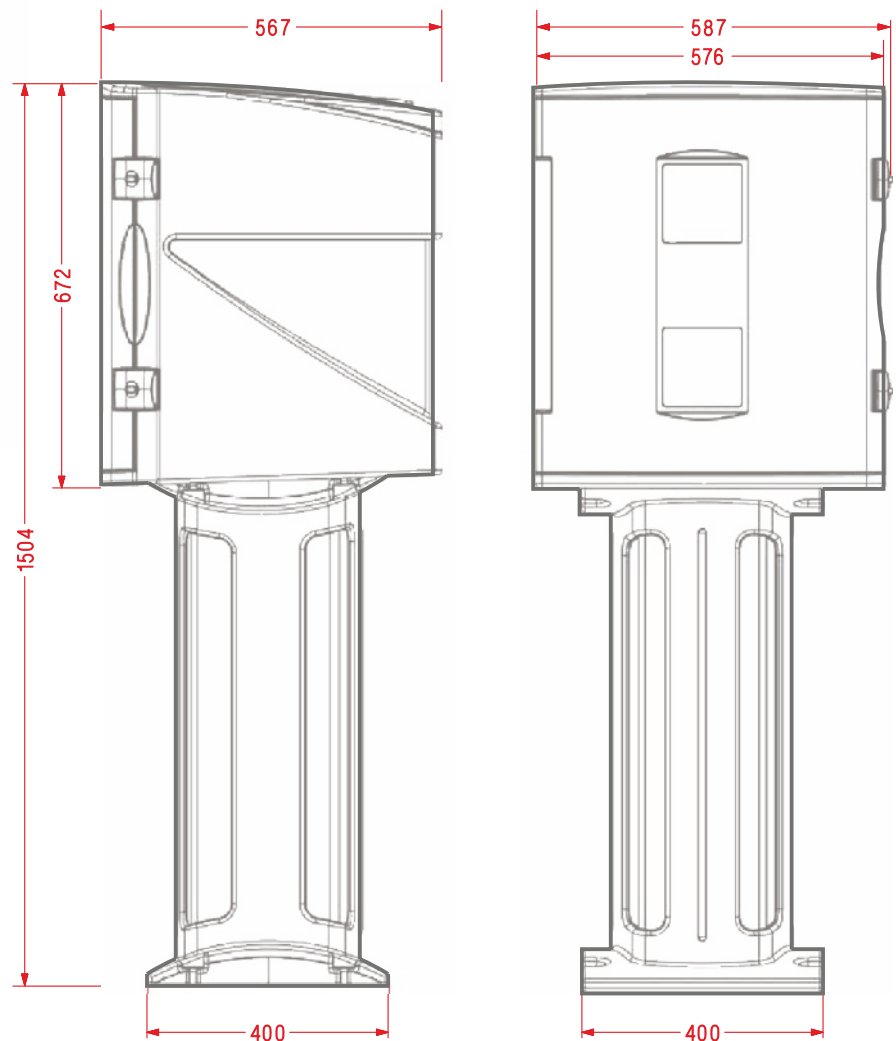
### Mod. CASE 02 (vacía)

Ref. CASE 02

- | Casetas para contener el material auxiliar de los hidrantes.
- | Para montaje exterior a suelo.
- | Configuración Vertical.
- | Cofre y columna soporte independientes.
- | Fabricada en polietileno lineal de media densidad.
- | Color estabilizado a los rayos ultravioletas, rojo RAL 3000.
- | Máxima resistencia a la intemperie.
- | Estante: sistema compacto estratificado de alta presión.
- | Bisagra integrada al cuerpo con eje inoxidable.
- | Cierre de plástico policarbonato de fácil apertura.
- | Puerta reforzada con doble pared con cierre estanco.
- | Requiere relleno de hormigón en la columna para su instalación.



Color cuerpo y columna RAL 3000





## Mod. CASE 02-B (Caseta Ref. CASE 02 + Dotación Ref. DOT-1)

Ref. CASE 02-B



- 1 manguera sintética Ø 70 mm 15 m. de longitud con Racores BCN de Aluminio Estampado
- 2 mangueras sintéticas Ø 45 mm 15 m. de longitud con Racores BCN de Aluminio Estampado
- 1 racor Barcelona Rosca exterior Ø 70 mm Aluminio Estampado
- 1 reducción Barcelona De Ø 70 a Ø 45 mm Aluminio Estampado
- 1 bifurcación Ø 45 mm con Racores Barcelona de Aluminio Estampado Sin tapones
- 2 lanzas **Triplex** de 3 efectos con Racores BCN Ø 45 mm de Aluminio Estampado
- 1 lanza **Triplex** de 3 efectos Racor BCN Ø 70 mm de Aluminio Estampado

DOT-1

## Mod. CASE 02-R (Caseta Ref. CASE 02 + Dotación Ref. DOT-2)

Ref. CASE 02-R

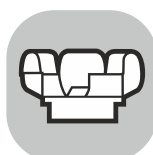


- 1 manguera ARMTEX Ø 70 mm 15 m. de longitud con Racores BCN de Aluminio Estampado
- 2 mangueras ARMTEX Ø 45 mm 15 m. de longitud con Racores BCN de Aluminio Estampado
- 1 racor Barcelona Rosca exterior Ø 70 mm Aluminio Estampado
- 1 reducción Barcelona De Ø 70 a Ø 45 mm Aluminio Estampado
- 1 bifurcación Ø 45 mm con Racores Barcelona de Aluminio Estampado Sin tapones
- 2 lanzas **Triplex50** de 3 efectos con Racores BCN Ø 45 mm de Aluminio Estampado
- 1 lanza **Triplex80** de 3 efectos con Racor BCN Ø 70 mm de Aluminio Estampado

DOT-2

## Mod. CASE 02-B2 (Caseta Ref. CASE 02 + Dotación Ref. DOT-3)

Ref. CASE 02-B2



- 1 manguera sintética Ø 70 mm 15 m. de longitud con Racores BCN de Aluminio Estampado
- 2 mangueras sintéticas Ø 45 mm 15 m. de longitud con Racores BCN de Aluminio Estampado
- 1 racor Barcelona Rosca exterior Ø 70 mm Aluminio Estampado
- 1 reducción Barcelona De Ø 70 a Ø 45 mm Aluminio Estampado
- 1 bifurcación Ø 45 mm con Racores Barcelona de Aluminio Estampado Sin tapones
- 2 lanzas **Triplex50** de 3 efectos con Racores BCN Ø 45 mm de Aluminio Estampado
- 1 lanza **Triplex80** de 3 efectos con Racor BCN Ø 70 mm de Aluminio Estampado

DOT-3

## Mod. CASE 02-R2 (Caseta Ref. CASE 02 + Dotación Ref. DOT-4)

Ref. CASE 02-R2



- 1 manguera ARMTEX Ø 70 mm 15 m. de longitud con Racores BCN de Aluminio Estampado
- 2 mangueras ARMTEX Ø 45 mm 15 m. de longitud con Racores BCN de Aluminio Estampado
- 1 racor Barcelona Rosca exterior Ø 70 mm Aluminio Estampado
- 1 reducción Barcelona De Ø 70 a Ø 45 mm Aluminio Estampado
- 1 bifurcación Ø 45 mm con Racores Barcelona de Aluminio Estampado Sin tapones
- 2 lanzas **LR45U** de 3 efectos con Racores BCN Ø 45 mm de Aluminio Estampado
- 1 lanza **LR70U** de 3 efectos Racor BCN Ø 70 mm de Aluminio Estampado

DOT-4