



Módulo Técnico

Mod.COMPACTEC Ref. BIE25COMPACTEC

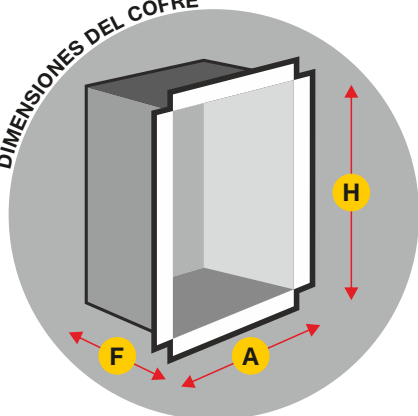
Mod.COMPACTECT45 Ref. BIE25COMPACTECT45

EQUIPADO CON TOMA ADICIONAL

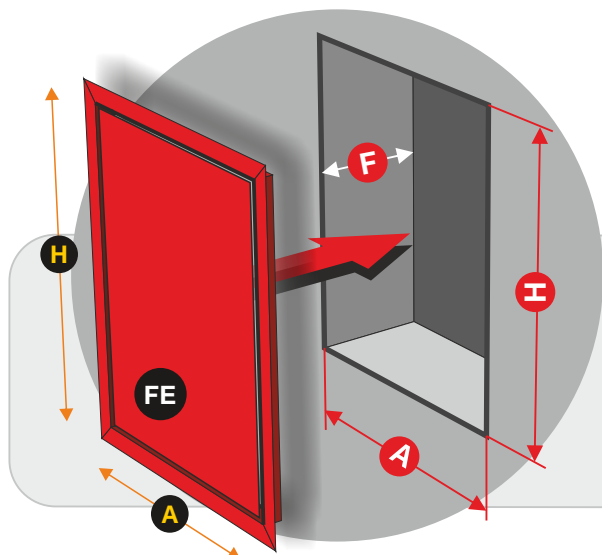


T45

DIMENSIONES DEL COFRE



H = 900 **A** = 560 **F** = 243
(Dimensiones en mm.)



- Formato de configuración vertical.
- Armario formado por cajón empotramiento y frontal extraíble con marco plano.
- Cajón de empotramiento fabricado en chapa de Acero Galvanizado sin pintar.
- Puerta encastrada conformado **Multiblend** fabricada en chapa de Acero.
- Marco Tapajuntas plano fabricado en chapa de Acero.
- Cerradura **Glide** reversible con moldura y precinto de seguridad.
- Con departamento para módulo técnico.
- Panel para módulo técnico válido para todo tipo de pulsadores (a).
- Sistema **ROTEX** para alimentación de la BIE.
- Sistema **Espiroflex** (anti-estrangulamiento) para alimentación de BIE.
- Carrete fijo **Eacisystem** con alimentación axial.
- Devanadera en termoplástico copolímero Ø 490 mm. Según ISO 4892-2 (b).
- 9 Posibles entradas de alimentación.
- Lanza **Triplex** de triple efecto. Rosca hembra 1" (Ø 10 mm.).
- Sistema **Guiman** para orientación y deslizamiento de manguera.
- 20 m. manguera semirrígida Ø 25 mm. EN-694.
- Pipeta-codo para sustitución rápida de manguera.
- Válvula **Unión Loca** de bola 1" en latón cromado.
- Desmultiplicador para accionamiento de válvula, con arrastre metálico.
- Manómetro escala 0 - 16 kg./cm2. Rosca 1/4".
- Válvula de corte en latón cromado para manómetro. Rosca 1/4".
- Possibilidad de instalación con toma adicional.



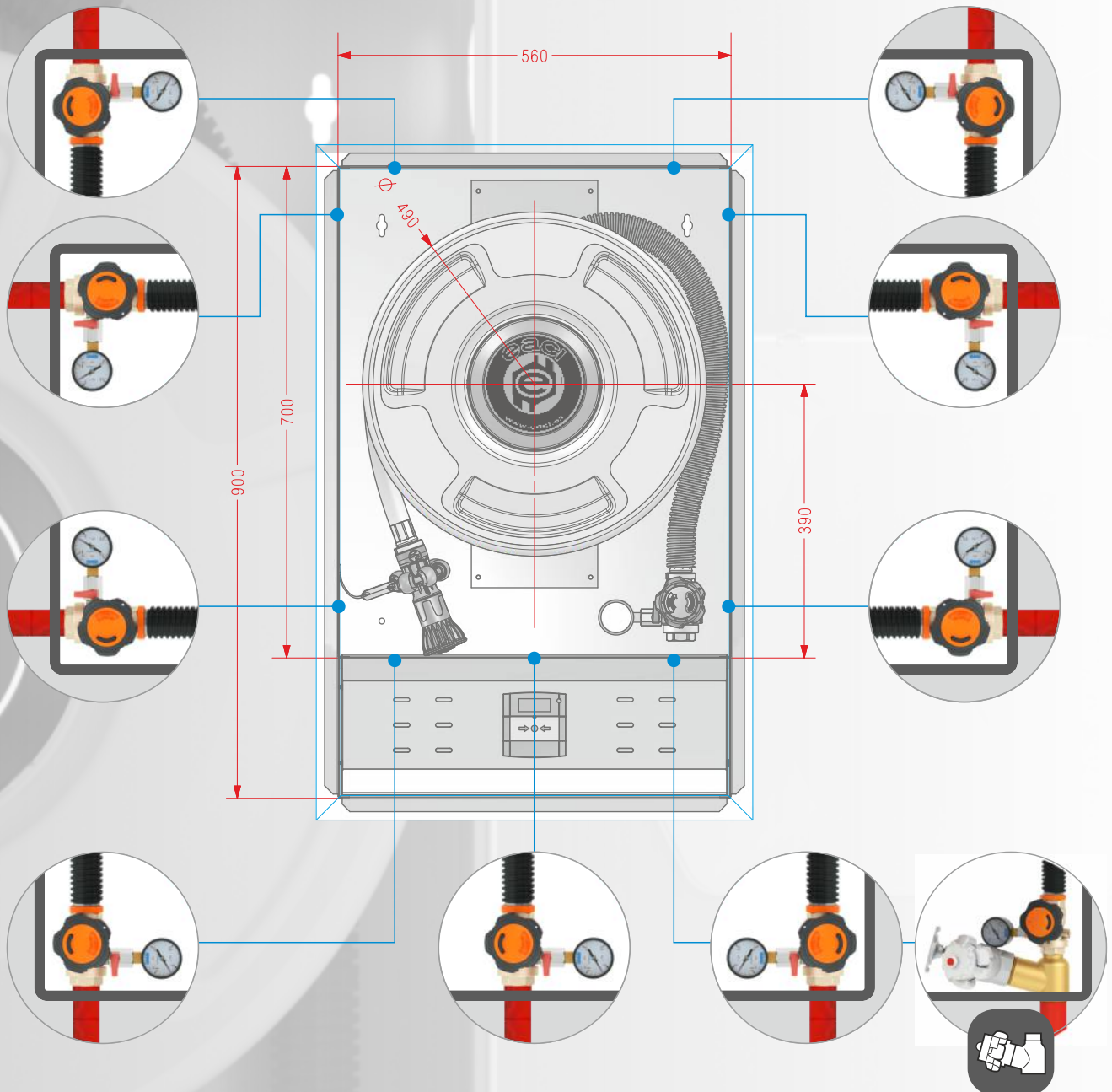
Color predeterminado **RAL 3000**
Color opcional **RAL 9010**



DIMENSIONES DEL HUECO PARA INSTALACIÓN EMPOTRAMIENTO

H = 910 **A** = 570 **F** = 255
FE FRONTAL EXTRAIBLE Color predeterminado **RAL 3000**
Color opcional **RAL 9010**
H = 960 **A** = 620
(Dimensiones en mm.)

(a) Debido a su diseño, los pulsadores en superficie, quedan resguardados en el armario.
(b) Resistencia UV exposición a fuentes luminosas de arco de Xenón.

POSIBLES ENTRADAS DE ALIMENTACIÓN: SUPERIORES, INFERIORES Y LATERALES.

CONFIGURACIÓN DE TOMA ADICIONAL
Ref. T45

Toma adicional de 45 mm. en latón Ref. TAD

Válvula de asiento en latón cromado Ref. V45LU, con cierre vulcanizado.

Racor Barcelona certificado AENOR Ref. RE45U

Tapón Barcelona DN Ø 45 mm. Certificado AENOR Ref. T45U

PARA CONEXIÓN A COMPONENTES INCLUIDOS EN LA BIE

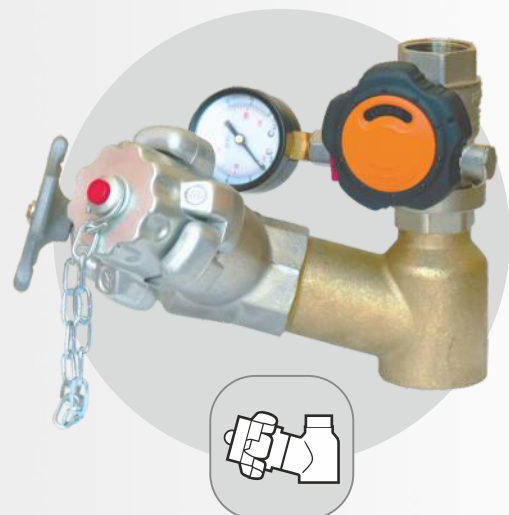
Válvula Unión Loca de bola 1" en latón cromado.

Desmultiplicador para accionamiento de válvula, con arrastre metálico.

Manómetro escala 0 - 16 kg./cm². Rosca 1/4".

Válvula de corte en latón cromado para manómetro. Rosca 1/4".

Producto Certificado por AENOR , según norma UNE 23400



PRODUCTOS COMPLEMENTARIOS A ESTA FAMILIA: ARMARIOS PARA EXTINTOR