

**MANUAL DE USUARIO
SUPRA 1101/1601/2101**

**UPS/SAI INTERACTIVO
230V SCHUKO
220V NEMA
120V NEMA**



- La información técnica contenida en este documento es propiedad de XMART by INTEGRA ®. La misma no podrá ser copiada o distribuida de manera total ni parcial por terceros sin autorización escrita previa.
- XMART se reserva el derecho de hacer cambios en la información contenida en este documento o en sus equipos sin previo aviso.
- XMART no se hace responsable por los errores u omisiones que pudieran existir en este documento.
- XMART no se hace responsable por el uso indebido que pudiera hacerse de esta información.
- Todas las marcas de terceros pertenecen a sus respectivos propietarios.

1. INSTRUCCIONES DE SEGURIDAD

SIMBOLOGIA

	Símbolo de Atención: Denota un texto de suma importancia
	Símbolo de "Riesgo de Descarga Eléctrica" Describe riesgos de electrocución relacionados con este producto

Cumpla estrictamente con todas las advertencias y consejos de seguridad. Lea cuidadosamente este manual antes de instalar, poner en marcha u operar este UPS. Este equipo debe ser instalado y mantenido solo por personal cualificado. Guarde este manual para posibles consultas futuras.

ADVERTENCIA: Este equipo opera con voltajes peligrosos. Debe ser instalado, mantenido, revisado y/o reparado SOLO por personal con instrucción técnica comprobada y debidamente cualificado, que conozca bien los equipos, los procedimientos de operación y mantenimiento y sobre todo los riesgos eléctricos relacionados. El fabricante no se hace responsable por accidentes originados por falta de cualificación, imprudencia o desconocimiento de este manual de servicio.

ADVERTENCIA: Si no está debidamente cualificado NO intente hacer ningún tipo de reparación o revisión de la parte interna del equipo.

ADVERTENCIA: El producto está protegido y cerrado mediante tornillos por lo que no hay forma de tener acceso al interior del equipo de forma accidental.

PELIGRO - RIESGO DE ELECTROCUCION

PELIGRO: Hay voltajes peligrosos presentes en los tomacorrientes y regleta de conexión aunque que el equipo NO esté conectado a la fuente de alimentación eléctrica.

PELIGRO: En el interior de este equipo, debido a sus baterías internas, hay **SIEMPRE** voltajes peligrosos aunque el equipo esté apagado y desconectado del servicio eléctrico principal.

ELIMINACION DE EQUIPOS FUERA DE SERVICIO

Se recomienda desechar este producto de acuerdo con las normativas vigentes en su país. Al momento de su eliminación, estas piezas necesitan ser gestionadas de manera apropiada para evitar posibles daños al medio ambiente o bien para que algunos de sus materiales sean reciclados y re-aprovechados.

ADVERTENCIA - BATERIAS

No tire las baterías al fuego (peligro de explosión). No intente abrir las baterías (líquidos peligrosos en su interior)

2. ESTANDARES DE SEGURIDAD / CALIDAD / RENDIMIENTO

SAFETY - LOW VOLTAGE DIRECTIVE (2014/55/EU)	
UPS Part 1-1: General & Safety UPS in accessible areas	IEC/EN 62040-1
ELECTROMAGNETIC COMPATIBILITY - EMC DIRECTIVE (2014/30/EU)	
UPS, Part 2, Electromagnetic Compatibility:	IEC/EN 62040-2
Low Freq. Conducted Disturbances & Signals:	IEC/EN 61000-2-2
Electrostatic discharge immunity Test:	IEC/EN 61000-4-2 (Air: Level 3, Contact: Level 2)
Radiated radio Frequency immunity:	IEC/EN 61000-4-3 (Level 3)
Electrical Fast Transient / burst immunity:	IEC/EN 61000-4-4 (Level 3)
Surge immunity:	IEC/EN 61000-4-5 (L-L: Level 2, L-G: Level 3)
UPS Part 3: Methods of operation, specifications and test requirement	IEC/EN 62040-3
IT Equipments. SAFETY. Part 1: General Requirements	IEC/EN 60950-1
IP PROTECTION	IP20 (static)
QUALITY MANAGEMENT:	Manufactured under: ISO 9001 : 2000
ENVIRONMENTAL MANAGEMENT:	Manufactured under: ISO 14001 : 2004

Cualquier modificación posterior efectuada por el usuario final o su instalador o la inclusión de este producto como parte de un sistema más complejo podría afectar el cumplimiento de las normativas listadas. Por tal motivo el fabricante no se hace responsable por ningún tipo de modificación realizada sobre el equipo o sus accesorios después de que éstos salen de fábrica. Producto diseñado para operar en ambientes domésticos y comerciales. Los estándares CE aplican para modelos 230V.

3. BATERIAS: CUIDADO Y MANTENIMIENTO

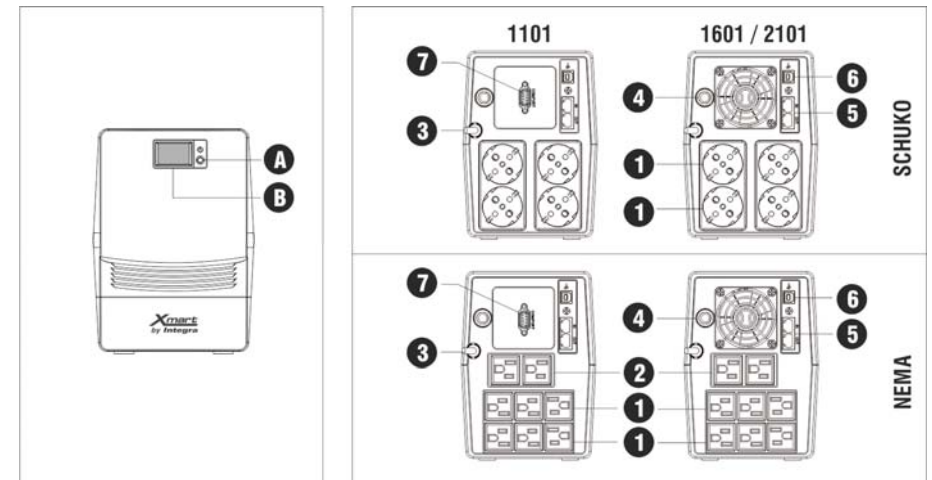
- Las baterías, en general (sin importar su tecnología), pierden su capacidad con el paso del tiempo.
- En nuestros equipos solo se usan baterías de primera calidad.
- La vida útil de las baterías de nuestros UPS interactivos es de 3 a 5 años, considerando temperaturas ambiente inferiores a 25° C y condiciones de trabajo óptimas. La vida útil puede disminuir drásticamente con el aumento de la temperatura y bajo condiciones de trabajo desfavorables. La vida útil de las baterías puede verse afectada también por otras condiciones de operación como la calidad del servicio eléctrico y la cantidad y tipo de los equipos conectados al UPS.
- Para alargar la vida de las baterías se recomienda hacer una descarga profunda 1 vez cada 3 meses.

CUANDO EL UPS SE DEBA ALMACENAR POR UN TIEMPO PROLONGADO, PARA EVITAR DAÑO PERMANENTE EN LAS BATERIAS, DEBEN RECARGARSE SEGÚN LA SIGUIENTE TABLA:

TEMPERATURA ALMACEN	FRECUENCIA	DURACION DE LA RECARGA
-25°C a +30°C	Cada 4 meses	Durante 4 h
+30°C a +45°C	Cada 2 meses	Durante 4 h

4. DESCRIPCION DEL UPS / SAI

Este equipo se le conoce, por sus siglas en inglés, como "UPS" (Uninterruptible Power Supply) o bien por sus siglas en español "SAI" (Sistema de Alimentación Ininterrumpida). Su finalidad es ofrecer protección contra las principales fallas del servicio eléctrico y respaldo eléctrico basado en baterías a los equipos que se conecten a sus tomas de salida. Su aplicación principal es la de proteger equipos informáticos del tipo PC (Personal Computer). Este UPS no solo protegerá sus equipos sino también la información contenida en ellos. Este es un UPS de tecnología Interactiva que significa que incluye un regulador de tensión interno. Este regulador ajusta automáticamente el voltaje de salida ante variaciones moderadas del voltaje de entrada, sin necesidad de usar las baterías. Esto permite una vida más larga de sus baterías.



A.- Selector ON/OFF	3.- Entrada Alterna AC
B.- Pantalla táctil LCD	4.- Disyuntor de Entrada AC
1.- Salidas respaldadas con baterías	5.- Conector protegido RJ-45
2.- Salidas protegidas contra picos (sin baterías)	6.- Puerto USB
	7.- Puerto RS-232 (solo modelo 1101)

Este UPS ofrecerá respaldo eléctrico en sus tomacorrientes de salida incluso ante fallas en el servicio eléctrico principal. El tiempo de respaldo ofrecido por el UPS depende de varios factores:

- El nivel de carga presente en las baterías en ese momento debido a descargas previas.
- La capacidad de las baterías de suministrar energía como consecuencia de su uso o vejez.
- El nivel de potencia consumida en las salidas del UPS. A mayor potencia conectada al UPS menor será el respaldo.

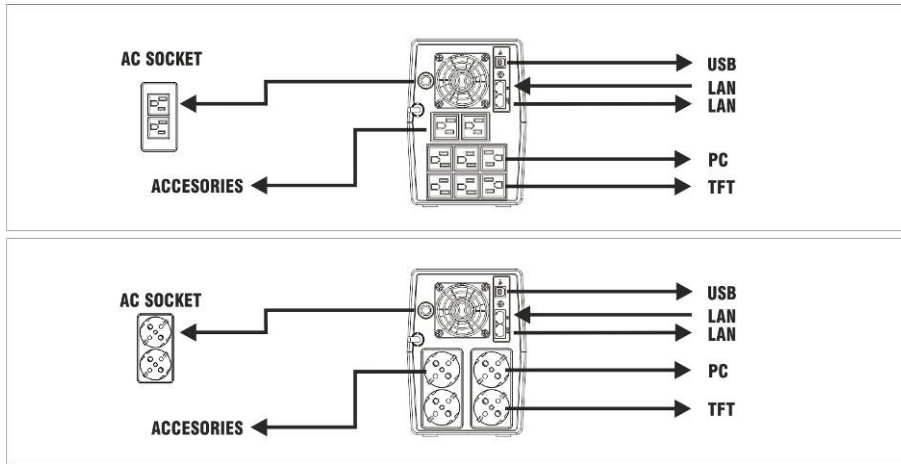
En condiciones normales del servicio eléctrico, su UPS mantiene la(s) batería(s) cargada(s) y en espera.

ADVERTENCIA:

Este UPS NO es compatible con generadores eléctricos. NO conecte este UPS a la salida de un generador o planta eléctrica. Si se hace, el UPS funcionará de manera errónea.

5. INSTALACION

- Instale UPS en ambientes interiores protegidos, que proporcionen un flujo de aire libre de polvo, vapores corrosivos y/o contaminantes conductivos.
- No instale ni opere en ambientes exteriores donde se excedan las especificaciones de operación descritas en este manual. Evite la exposición directa al sol o fuentes cercanas de humedad o calor.
- Instale el UPS a más de 20cm. de separación de su pantalla para evitar interferencia magnética.
- Conecte la línea LAN al puerto RJ-45 identificado como "IN". Conecte la salida al RJ-45 del PC.
- Conecte el UPS a un receptáculo eléctrico que incluya una buena conexión de tierra.
- Conecte sus equipos a las tomas de salida.



NOTAS IMPORTANTES:

- Debe asegurarse que el UPS se conecta a una fuente de tensión compatible con sus especificaciones de voltaje, según información impresa en su etiqueta.
- El voltaje de operación de los equipos conectados al UPS debe ser compatible con el valor de tensión generado por el UPS.
- Debe asegurarse que los equipos conectados no tienen un consumo superior a la capacidad del UPS.
- Las impresoras laser y fotocopiadoras son equipos de alto consumo que no deben conectarse al UPS.

6. OPERACION

- Una vez se haya instalado de acuerdo a la sección 4, encienda el UPS accionando el botón de encendido ubicado en el panel frontal. El UPS debe responder con el encendido del LED piloto en color verde.
- Encienda de forma progresiva los equipos conectados al UPS.
- Desde este momento sus equipos se encuentran protegidos eléctricamente.

La función de Arranque en Frío le permite encender su UPS y sus equipos, aun en ausencia de energía eléctrica, comportándose como un pequeño generador eléctrico.

7. PANTALLA LCD

La pantalla LCD ofrece valiosa información sobre el UPS y la red eléctrica. Además, muestra los códigos de las alarmas activas. El usuario solo tiene que tocar la pantalla para saltar de la pantalla actual a la siguiente.

NOTA: La tabla muestra pantallas de un modelo para 220V. En modelos de 120V los valores de entrada y salida estarán cercanos a 120V en lugar de 220V.

UTILITY & UPS INFORMATION		ALARM & ERROR CODES	
	NORMAL MODE	BATTERY MODE	
OUTPUT SALIDA			Continuous Beep continuo
INPUT ENTRADA			Continuous Beep continuo
LOAD CONSUMO			Continuous Beep continuo
BATTERY BATERIA			Continuous Beep continuo
OVERLOAD SOBRECARGA			Continuous Beep continuo
Mode Symbol Símbolo de Modo			Continuous Beep continuo
			ALARM BEEP
			CODE
			TROUBLESHOOTING
			FO1
			Output Shorcircuit: Remove faulty equipment from UPS output
			FO2
			Overload: Remove non critical equipments from UPS output
			FO3
			Overcharge: Call technical service
			FO4
			Battery Low: Recharge during 6 hours. If not solved call tech. service
			FO5
			Output High under battery mode: Call Tech. Service
			FO6
			High Temperature: Call Tech. Service

8. SOFTWARE DE SUPERVISION Y CONTROL

La mayor parte de los modelos de esta familia de UPS vienen equipados con un puerto USB y/o RS-232 capaz de establecer comunicación con un PC para realizar funciones de supervisión, configuración, manejo de alarmas y registro de datos y eventos. La última versión de nuestro software de control se encuentra disponible en nuestro sitio web: www.xmart-ups.com. En nuestra web también está disponible el manual de instalación y operación del software de control. RECOMENDAMOS leer y seguir las instrucciones del manual del software. Puede descargar versiones de nuestro software para los principales sistemas operativos.

9. SOPORTE Y GARANTIA

Soporte: En caso de falla sugerimos revisar las recomendaciones y la tabla de problemas conocidos en este manual. Si el problema persiste acuda al distribuidor que vendió el equipo o al servicio técnico autorizado.

Baterías: Las baterías recargables pueden ser cargadas y descargadas cientos de veces sin embargo por naturaleza son elementos que pierden su capacidad con el uso y el paso del tiempo. La pérdida gradual de la capacidad de la batería no se considera un defecto o falla por lo que no es cubierto por esta garantía. La vida útil de las baterías depende de las condiciones de operación, así como del tipo y frecuencia de sus ciclos de descarga. A mayor temperatura de operación menor será la vida útil. Descargas frecuentes y profundas también acortan la vida útil. El almacenaje prolongado sin recargas periódicas degradará el rendimiento de las baterías. Este fenómeno no está cubierto por la garantía del fabricante. Revise las instrucciones del manual de usuario para conocer las recomendaciones de recarga de las baterías.

Condiciones Garantía Limitada "PLUS"

1.- Sujeto a las condiciones de esta garantía limitada, este producto se espera que esté libre de defectos de materiales y mano de obra al momento de la compra por parte del usuario original.

- En Europa el tiempo de garantía es de 2 años para las partes electrónicas y 2 años para las baterías.
- En América los planes de garantía oficiales pueden cambiar dependiendo del país/región. Contacte a su distribuidor autorizado para recibir información sobre el plan de garantía y extensiones.

2.- Si durante el periodo de garantía el producto falla en funcionar debido a defectos de materiales o mano de obra, XMART, el distribuidor autorizado o el centro de servicio podrá reparar o reemplazar a su criterio el producto de acuerdo a los términos y condiciones de esta garantía. La garantía es ofrecida en taller y no cubre ningún gasto de transporte

3.- La garantía es solo válida si el producto se acompaña del documento original de la compra realizada por el usuario final original. Ese documento de compra debe mostrar como mínimo la fecha de compra, el número de serie del producto y los datos del vendedor autorizado. XMART o sus distribuidores y centros de servicios se reservan el derecho de dejar sin efecto la garantía si el documento original de compra ha sido modificado o le falta información que identifique al producto.

4.- Si el producto es reparado o reemplazado, éste tendrá un periodo de garantía equivalente al periodo remanente de la garantía original ó 90 días a partir de la fecha de la reparación o reemplazo, el que sea el más largo.

5.- XMART o sus distribuidores o centros de servicios se reservan el derecho de cobrar gastos de manejo en caso de que se determine que el producto devuelto para revisión no presenta ninguna falla o si éste se encuentra fuera de garantía.

6.- En el caso de que el producto esté fuera de garantía, se enviará al usuario un presupuesto de reparación o reemplazo para su aprobación. Si el usuario no aprobaba el presupuesto, el producto se mantendrá a disposición del usuario durante un máximo de 60 días. Después de transcurrido ese tiempo, el producto será desechado sin reclamos posteriores.

7.- Es normal que las baterías recargables, como las incluidas en este producto, terminen por degradarse en su capacidad debido al uso y al paso del tiempo, incluso bajo condiciones de operación normales. Esto no es un defecto por lo que la pérdida de capacidad de las baterías no está cubierta por esta garantía.

8.- Esta garantía no cubre la pérdida de capacidad parcial o total de las baterías ocasionadas por un almacenaje prolongado (mayor a 6 meses sin la necesaria recarga). Incluso aplicando recargas periódicas, este producto no puede ser almacenado por más de 18 meses. Los daños en las baterías por almacenajes prolongados no están cubiertos por esta garantía.

9.- Esta garantía no cubre las fallas causadas por instalaciones, reparaciones y/o aperturas hechas por personal no autorizado. Tampoco cubre daños ocasionados por una instalación inadecuada, por una operación inapropiada, por negligencia en el mantenimiento y/o en la operación, por accidentes, por fuego o por inundaciones.

10.- Este producto puede incluir sistemas de protección basados en fusibles o disyuntores de entrada los cuales se pueden activar como consecuencia de una mala instalación o uso inadecuado del producto. Este tipo de activación NO se considera una falla. La reposición o reemplazo del fusible o disyuntor puede y debe ser realizada por el usuario y no necesita de un servicio técnico especializado por lo que no es una labor cubierta por esta garantía.

11.- Esta garantía no cubre los daños que pueda sufrir el producto durante su transporte hacia el centro de servicio para revisión. La responsabilidad del centro de servicio se limita a la recepción y manejo del producto dentro de sus instalaciones.

12.- Pudieran existir planes de extensión de garantía disponibles en su país/región. Contacte a su distribuidor autorizado para recibir información adicional sobre las extensiones de garantía oficiales de XMART o bien consulte en www.XMART-ups.com.

13.- Los términos de esta garantía no pueden ser modificados o extendidos por terceras partes.

Garantía Limitada "PLUS"

Si el producto falla en funcionar, la máxima responsabilidad de XMART, bajo esta garantía limitada, está expresamente limitada al precio pagado por el producto o en su defecto el costo de reparación o reemplazo, a criterio de XMART.

Bajo ninguna circunstancia, XMART será responsable de ningún daño causado por el producto o su falla para funcionar. Se excluyen expresamente también las responsabilidades relacionadas con pérdidas, lucro cesante o gastos operativos, así como daños especiales, incidentales o consecuenciales. XMART no es responsable por reclamaciones de terceros hechas a XMART o las hechas por terceras partes al usuario final.

10. ESPECIFICACIONES TECNICAS

INTERACTIVE UPS: SUPRA 1101/1601/2101: MODELS: (120V-NEMA) / (220V-NEMA) / (230-SCHUKO)			
Capacity / Capacidad	1.100VA / 600W	1.600VA / 900W	2.100VA / 1200W
Input / Entrada			
Voltage / Voltaje	Model 120V: (80-145 Vac) - Model 220V/230V: (162-268Vac)		
Frequency / Frecuencia	60 Hz / 50 Hz: Auto Sensing / Autodetección		
Output / Salida			
Voltage / Voltaje	Model 120V: +/- 10% - Model 220V/230V: +/- 10%		
Frequency / Frecuencia	60Hz (+/- 1Hz) - 50Hz (+/- 1Hz)		
Transfer Time / Tiempo Transferencia:	2 - 6 ms typical / típico		
Waveform / Forma de Onda	Simulated Sinewave / Sinusoidal Sintetizada		
Batteries / Baterías	Valve Regulated Sealed Lead Acid - Maintenance Free (VRLA AGM) / Acido Plomo Sellada Sin Mantenimiento (VRLA AGM)		
Type / Tipo			
* Back-up Time Typical / Autonomía Típica	40 min. max.	48 min. max.	55 min. max.
Recharge Time / Tiempo de Recarga	4-6 hours to 90% capacity / 4-6 Horas hasta 90% de capacidad		
Protections / Protecciones	Deep discharge and overcharge / Descarga Profundas y Sobre-Cargas		
Alarms-Indications / Alarmas-Indicaciones			
Interface / Interfaz	Touch LCD / Pantalla LCD táctil		
Acoustic Alarm / Alarma Acústica	Battery Mode / Low Battery / Overload / Battery Replacement / UPS Fault Modo Batería / Baja Batería / Sobre-carga / Falla de batería / Falla de UPS		
Operation Mode / Modo de Operación	Dedicated symbols for each operation mode on LCD / Modo de operación en LCD		
Alarms / Alarmas	Alarm & fault codes are presented on LCD / Alarmas y códigos de falla en LCD		
Utility & UPS Values / Valores de red y de UPS	Values are presented on LCD under user request / El usuario puede solicitar valores en		
Protections / Protecciones			
Input Circuit Breaker / "Breaker" de Entrada	With Reset / Rearmable		
Surge/Spikes Protection (Line H-N)	Power Outlet Sockets with surge & spikes protection: L-N		
Protección contra Picos / Rayos (Línea L-N)	Tomas de Salida Protegidas contra Picos/Rayos: L-N		
Surge/Spikes Protection (RJ11/RJ45)	Tel/Internet/Ethernet RJ45/RJ11		
Protección contra Picos / Rayos (RJ11/RJ45)			
Total Surge Suppression / Supresión Total	(Model 120V: > 75J) - (Model: 220V: >175J) - (Model 230V: >175J)		
Features / Funcionalidades			
Power Outlets / Tomas	120V & 220V NEMA: 8xNEMA5-15R: (6 with Backup + 2 Surge Protected) 230V SCHUKO: Schuko x 4 (all battery backup & protected)		
LCD Touch Screen / LCD Táctil	User can touch LCD to request next available value on screen / usuario puede tocar pantalla para saltar de pantalla en pantalla de datos		
Communication / Comunicación	USB+RS232	USB	USB
Software / Software	Compatible: Windows family; Mac OS; Linux; Unix		
Operating / Condiciones de Operación:	< 95% RH / 0-40°C		
Noise / Ruido Acústico:	< 40 dB		
Product Size & Net Weight (DxWxH)	325 x 135 x 185 mm	325 x 135 x 185 mm	325 x 135 x 185 mm
Dimensiones & Peso Neto del Producto	8.5 Kg	10.5 Kg	11.2 Kg
Packing / Empaque: 1 unit per carton / carton individual			
Unit Size & Gross Weight (DxWxH)	399 x 198 x 280 mm	399 x 198 x 280 mm	399 x 198 x 280 mm
Dimension & Peso Bruto Unitario	9 Kg	10.8 Kg	11.8 Kg
Half Pallet Information / Información Medio Pallet	60pcs / 555Kg	60pcs / 663Kg	60pcs / 723Kg
DxWxH	120 x 100 x 127cm	120 x 100 x 127cm	120 x 100 x 127cm
Full Pallet Information / Información Full Pallet	105pcs / 960Kg	105pcs / 1149Kg	105pcs / 1254Kg
DxWxH	120 x 100 x 225cm	120 x 100 x 225cm	120 x 100 x 225cm

Technical specifications may change without further notice. Las especificaciones pueden cambiar sin aviso previo.

USA Headquarters:
Miami, FL33196
Florida, USA
xmartmiami@xmart-ups.com

EUROPE Headquarters:
Sabadell, 08202
Barcelona, SPAIN
sales@xmart-ups.com

Latin America Headquarters:
Santiago de Chile, 8330669
Chile, CHILE
sales@xmart-ups.com