

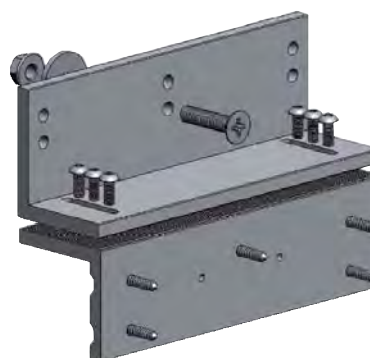
ACCESSOIRES / ACCESSORIES / ZUBEHÖR / TOEBEHOREN

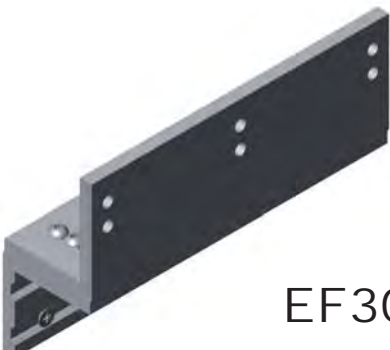
POUR VENTOUSES EN APPLIQUE SERIES EF300 / EF300-2 & EF550 / EF550-2
 FOR SURFACE ELECTROMAGNETIC LOCKS EF300 / EF300-2 & EF550 / EF550-2 SERIES
 FÜR aP- FLÄCHENHAFTMAGNETE EF300 / EF300-2 & EF550 / EF550-2
 VOOR VERGRENDLMAGNETEN TE OPBOUWEN REEKS EF300 / EF300-2 & EF550 / EF550-2

EF300_550Z

NOTICE DE MONTAGE MOUNTING INSTRUCTIONS MONTAGEANLEITUNG HANDLEIDING

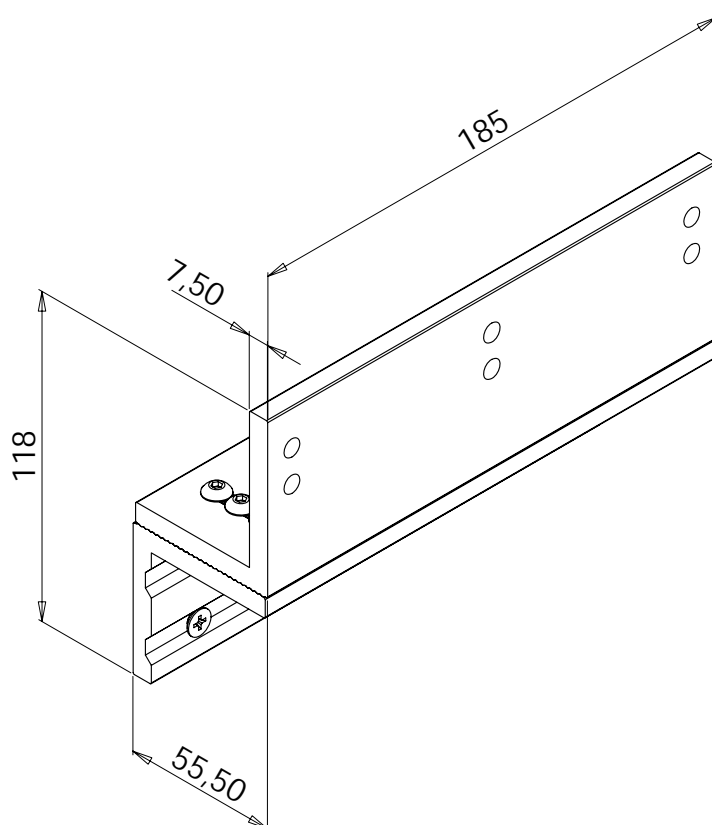
Kit Z ajustable
 Adjustable Z mounting brackets
 Montagewinkelset Z (verstellbar)
 Aanpasbare Z bouwset



	ISO 7380 M5 x 12	DIN 7982 ST 4,8 x 25	ISO 4161 M8	ISO 7046 M8 x 35	WASHER ISO 7094-8
Composition du kit : Kit composed of: Verpackungsinhalt: Kit samenstelling:					
 <div style="text-align: right; margin-right: 50px;">1 x</div> <p style="text-align: center; font-size: 24px; margin-top: 20px;">EF300_550Z</p> <p style="text-align: center; font-size: 12px; margin-top: 10px;"><i>pour - for - passend zur - voor :</i> <i>séries - series - Serie - reeks EF300/EF550</i> <i>EF300-2/EF550-2</i></p>	6x	5 x	1 x	1 x	1 x

EF300_550Z

Dimensions
Abmessungen
Afmetingen

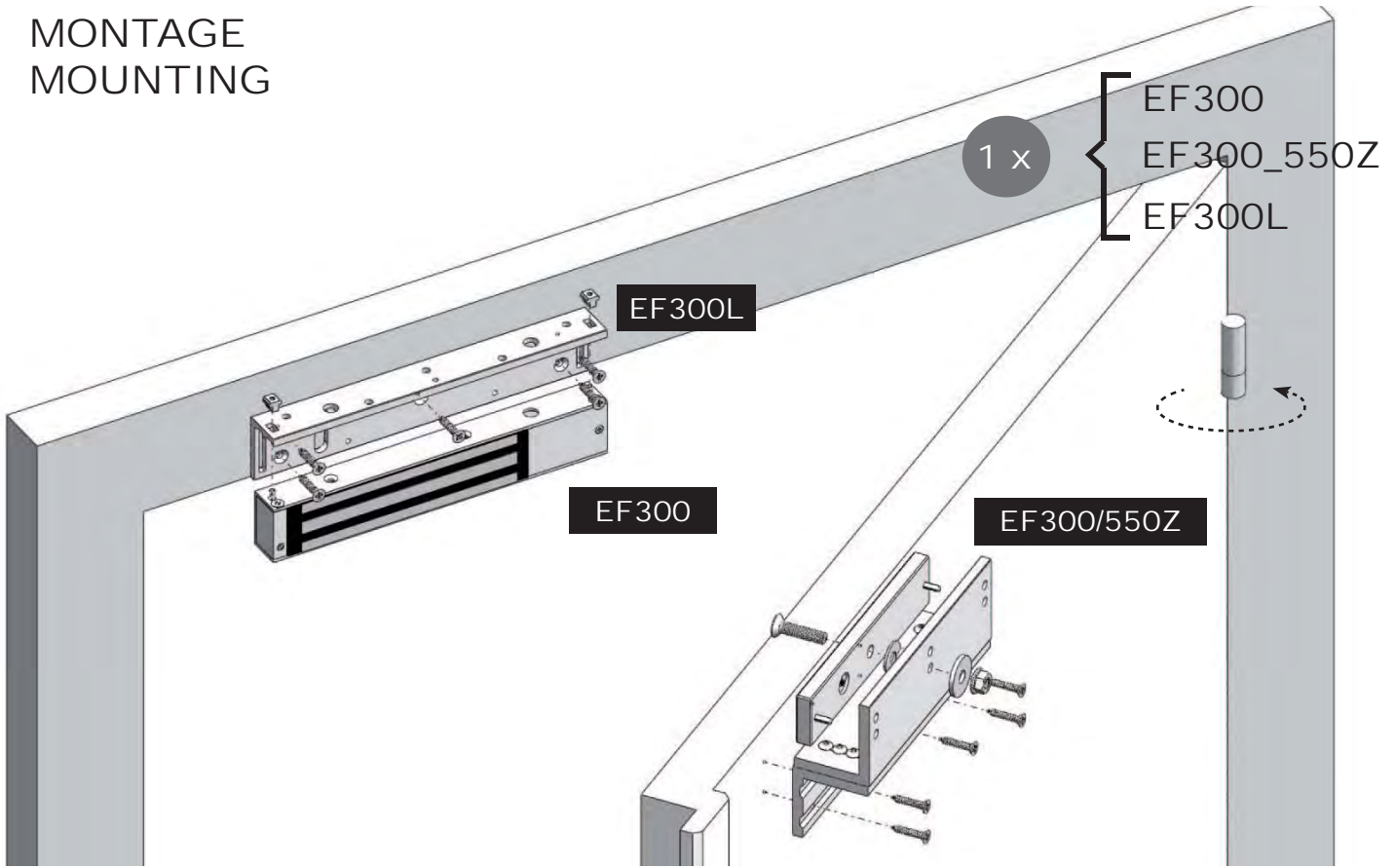


EF300_550Z

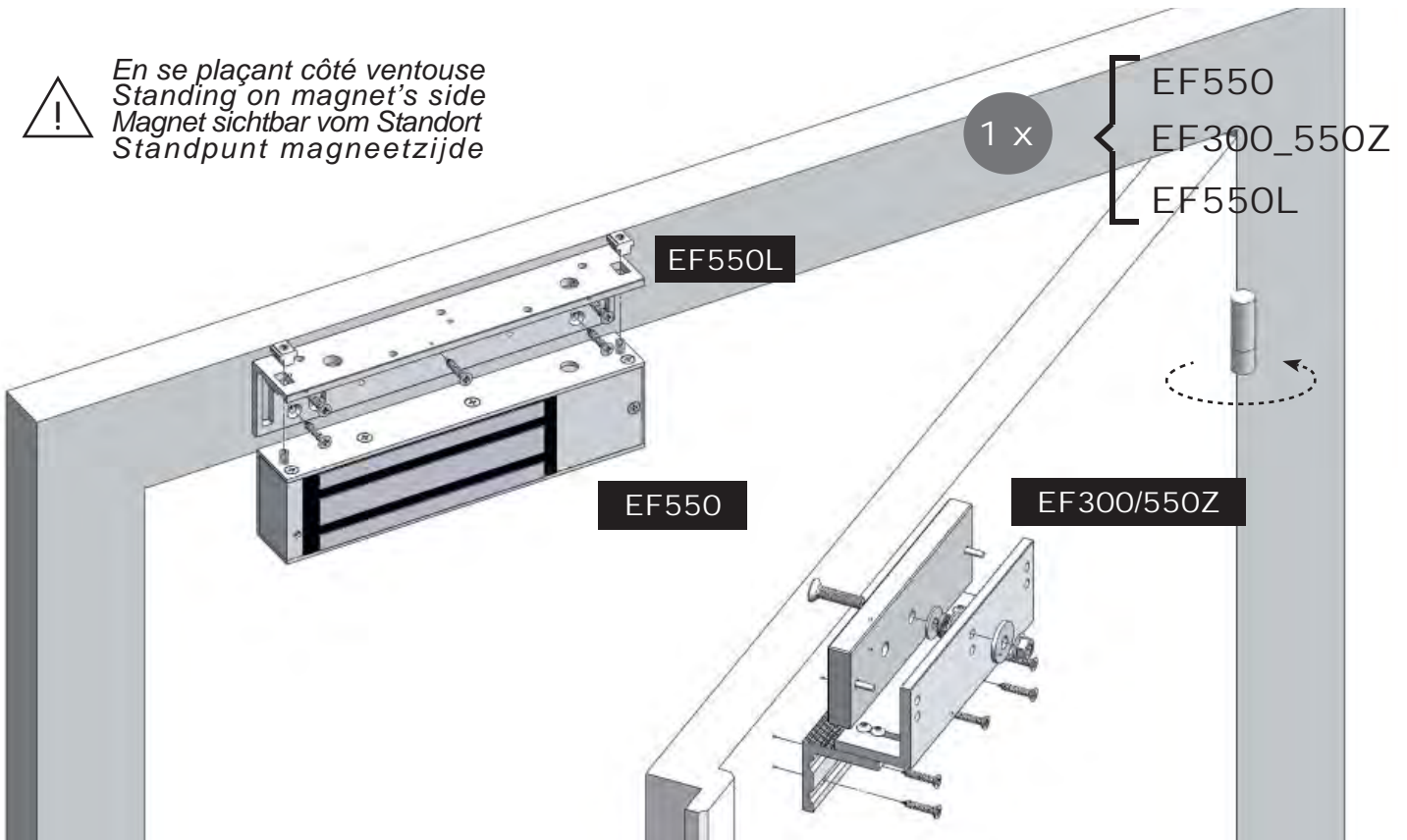


**SUR PORTE TIRANTE SIMPLE
ON SINGLE PULL-DOOR
AUF EINWÄRTS ÖFFNENDE TÜREN
OP EENVOUDIGE DEUR OM TE TREKKEN**

MONTAGE
MOUNTING



*En se plaçant côté ventouse
Standing on magnet's side
Magnet sichtbar vom Standort
Standpunt magneetzijde*



EF300_550Z



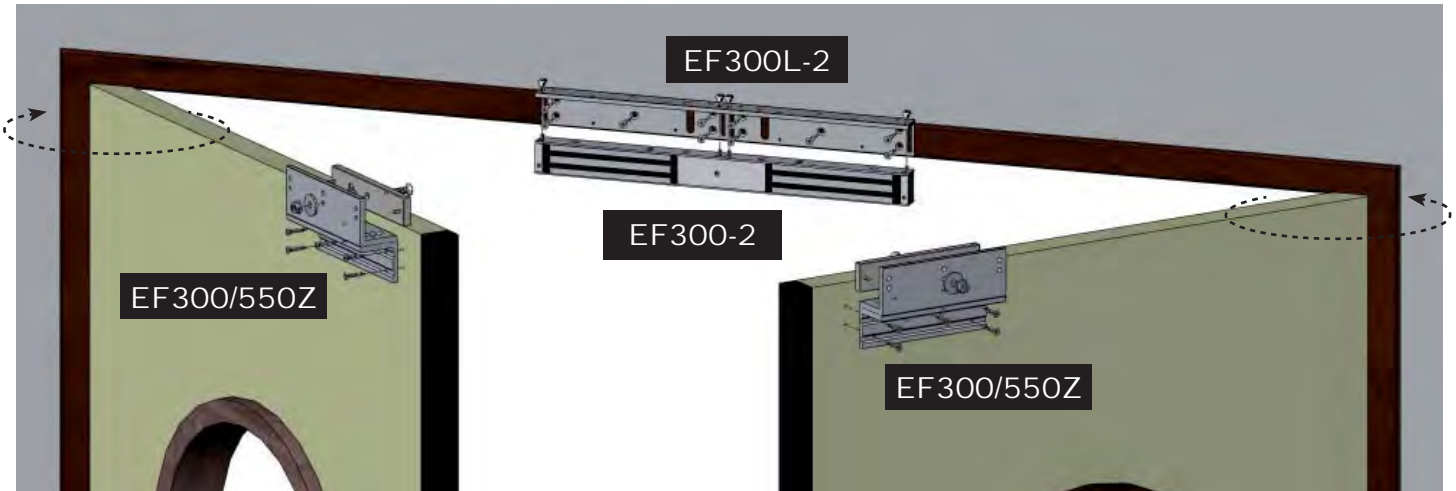
**SUR PORTES TIRANTES DOUBLES
ON DOUBLE PULL-DOORS
AUF EINWÄRTS ÖFFNENDE DOPPELTÜREN
OP DUBBELE DEUREN OM TE TREKKEN**



*En se plaçant côté ventouse
Standing on magnet's side
Magnet sichtbar vom Standort
Standpunt magneetzijde*

1 x
2 x

{ EF300-2
EF300L-2
EF300/550Z



1 x
2 x

{ EF550-2
EF550L-2
EF300/550Z

