

F22

Terminal Biométrica Ultradelgada para Control de Acceso y Gestión de Asistencia



F22 es una terminal biométrica ultradelgada para control de acceso y gestión de asistencia de empleados, integrado con sensor BioID y comunicación Wi-Fi, lo que en conjunto con su avanzado y veloz algoritmo, ofrece un gran, confiable y preciso rendimiento.

El F22 brinda una mejor experiencia con su teclado táctil y ofrece una gran flexibilidad para su instalación como dispositivo independiente o conectado a cualquier panel de control de acceso que soporte señal Wiegand estándar.

Cuenta con comunicaciones TCP/IP, RS485 y Wi-Fi para que el dispositivo pueda ser utilizado de acuerdo a diferentes necesidades.

Características

- Pantalla TFT a color de 2.4 pulgadas y teclado táctil.
- Diseño ultradelgado y elegante.
- Funciones avanzadas de control de acceso: Anti-passback, cerradura eléctrica, sensor de puerta, botón de salida, alarma.
- Wi-Fi estándar.
- Interfaz de red por TCP/IP o RS485.
- Entrada auxiliar con mayor flexibilidad para conectar con algún detector o interruptor de emergencia.
- Multi-verificación: múltiples métodos de verificación (tarjeta es opcional), para proporcionar varias opciones al usuario.

Especificaciones

Pantalla	Pantalla a Color TFT-LCD de 2.4 pulgadas
Capacidad de Huellas Digitales	3.000
Capacidad de Tarjetas	5.000 (Opcional) ID o Tarjeta IC
Capacidad de Eventos	30.000
Sensor	BioID / SilkID (Opcional)
Versión de Algoritmo	ZKFinger VX10.0
Comunicación	TCP/IP, RS232/485, USB-Host, Wi-Fi
Interfaz de Control de Acceso	Cerradura Eléctrica, Sensor de Puerta, Botón de Salida, Alarma
Wiegand	Entrada y Salida
Entrada Auxiliar	1 para Vinculaciones
Funciones Estándar	Horario de Verano, Cambio Automático de Estado, Consulta de Registros, Teclado T9, Anti-Passback, ID de usuario de 14 dígitos, Timbre Programado, Impresora (Opcional), ADMS (Opcional)
Fuente de Alimentación	12V DC, 3A
Temperatura de Operación	0°C hasta 45°C
Humedad de Operación	20% - 80%
Dimensiones	158.5 x 78 x 19.4 mm
SDK	Standalone SDK

Dimensiones

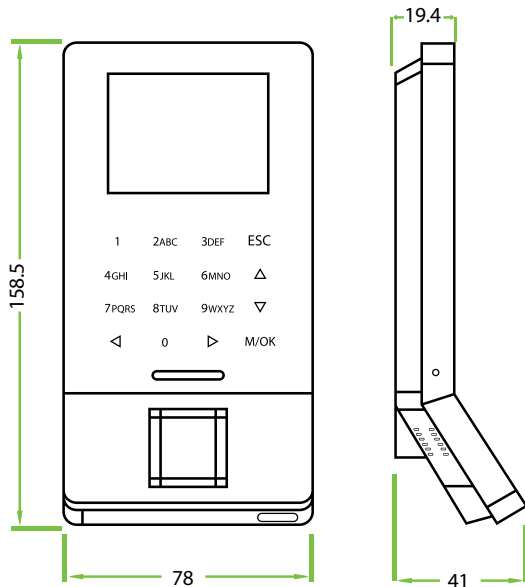
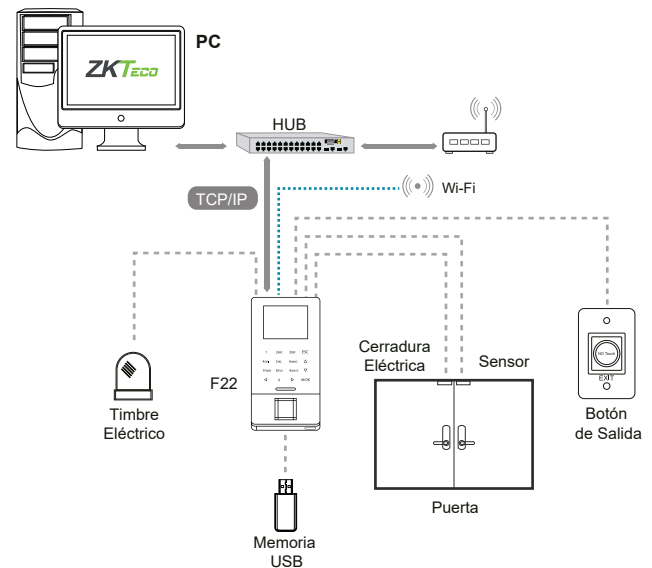


Diagrama de Aplicación



www.zkteco.com



www.zktecolatinoamerica.com



Derechos de Autor © 2020, ZKTeco CO., LTD. Todos los derechos reservados. ZKTeco puede, en cualquier momento y sin previo aviso, realizar cambios o mejoras en los productos y servicios o detener su producción o comercialización. El logo ZKTeco y la marca son propiedad de ZKTeco CO., LTD.

