

## TASTIERA VIA RADIO CON DISPLAY GRAFICO LCD



Aria/W è una tastiera via radio che fornisce tutte le funzionalità per il controllo e la gestione dell'impianto Inim tramite sistema Air2, con il quale si interfaccia per mezzo del ricetrasmittitore Air2-BS200.

Integra tutte le funzioni già presenti nelle tastiere cablate ed offre un display grafico ad icone e 4 comodi tasti funzione.

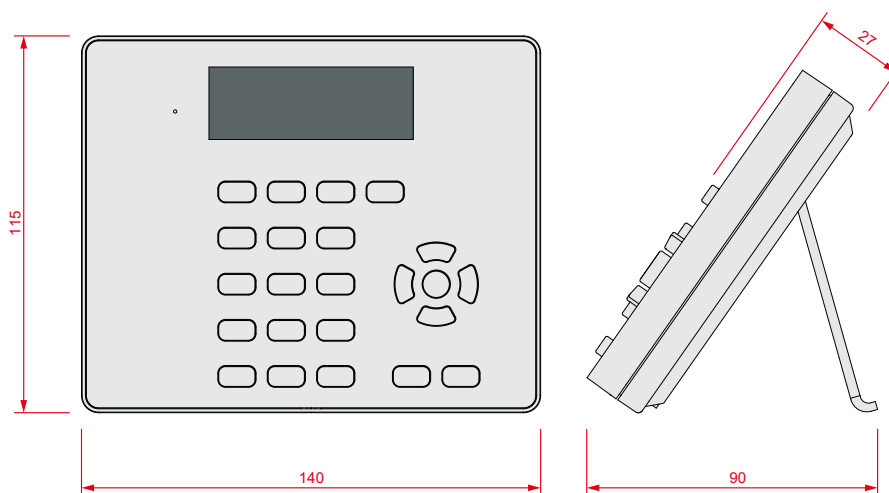
La tastiera Aria/W è dotata sia di una staffa a muro che di una da tavolo.

L'accelerometro di cui è dotata funziona sia da anti-sabotaggio che da funzione "risveglio" dallo stand-by, mentre il sensore di luminosità regola l'illuminazione di display e tasti in maniera ottimale rispetto all'ambiente circostante.

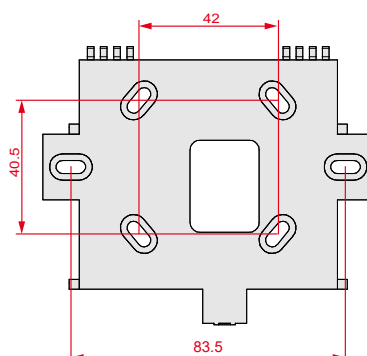
Inoltre, ha una funzione di spegnimento automatico in caso di allontanamento dal campo radio.

Aria/W è anche dotata di un connettore che ne consente, in caso lo si desidera, l'alimentazione cablata.

### Dimensioni



### Staffa





## Caratteristiche principali

|  |                              |
|--|------------------------------|
| Comunicazione con ricetrasmittitore Air2-BS200     | Bidirezionale                |
| Frequenza di lavoro                                | 868 MHz                      |
| Tempo di supervisione radio programmabile          | da 12 a 250 minuti           |
| Numero di tastiere Aria/W supportate da Air2-BS200 | Massimo 4                    |
| Display grafico retroilluminato                    | Sì                           |
| Interfaccia Easy4U ad icone                        | Sì                           |
| Retroilluminazione in operatività programmabile    | Sì                           |
| Sensore di luminosità                              | Sì                           |
| 4 LED di segnalazione                              | Sì                           |
| Buzzer di segnalazione                             | Sì                           |
| Protezione   | Antisabotaggio inerziale     |
| Funzione "risveglio" tramite accelerometro         | Sì                           |
| Analisi qualità del canale radio                   | Sì                           |
| Fissaggio per scatola "503"                        | Sì                           |
| Staffa da superficie                               | Sì                           |
| Connettore alimentazione opzionale 6-20 Vdc        | Sì                           |
| Batteria   | Litio CR17450 3V 2200mAH, x2 |
| Durata stimata batteria                            | 2 anni                       |
| Dimensioni (HxLxP)                                 | 140x115x27 mm                |
| Peso   | 255 g                        |
| Grado di sicurezza                                 | 2                            |
| Classe ambientale                                  | II                           |

## CODICI D'ORDINE

**Air2-Aria/WB:** tastiera via radio con display grafico retroilluminato, colore bianco