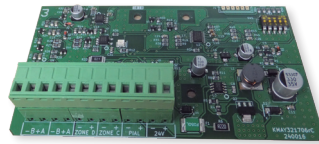




## KMAY32

### Módulo para conectar 32 detectores / 10 pulsadores



Módulo analógico microprocesado y direccionable (con aislador de cortocircuito) que se instala como un elemento más del bucle.

Este Módulo permite conectar detectores y/o pulsadores convencionales en un sistema analógico de detección de incendios, realizando la función de interfaz entre una central de control analógico y un sistema convencional. En la regleta de "Zona C" se pueden instalar un máximo de 10 pulsadores convencionales. En la regleta "Zona D", se admite un máximo de 32 elementos entre detectores (A30XH, A30XHS, A30XT y A30XV) y pulsadores convencionales. Ambas regletas supervisan la línea mediante una resistencia final de línea, de 4K7. De esta forma se indica el estado de línea abierta, línea cruzada, alarma detector o alarma pulsador.

Dispone de un microswitch para la configuración de los umbrales de zona;

- Umbral línea abierta (pin  $\mu$ switch 1-2).
- Umbral disparo alarma detector (pin  $\mu$ switch 3-4).
- Umbral disparo alarma pulsador (pin  $\mu$ switch 5).

El parpadeo del led rojo transparente nos indica la comunicación con la central, así como si permanece encendido nos indica el estado de alarma de un detector o pulsador conectado a este módulo.

Este módulo dispone de salida para la activación de un piloto remoto, que se activa cuando está en estado de alarma.

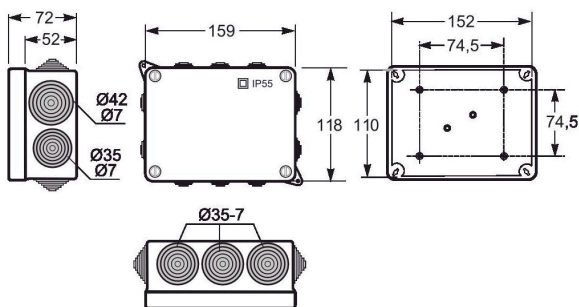
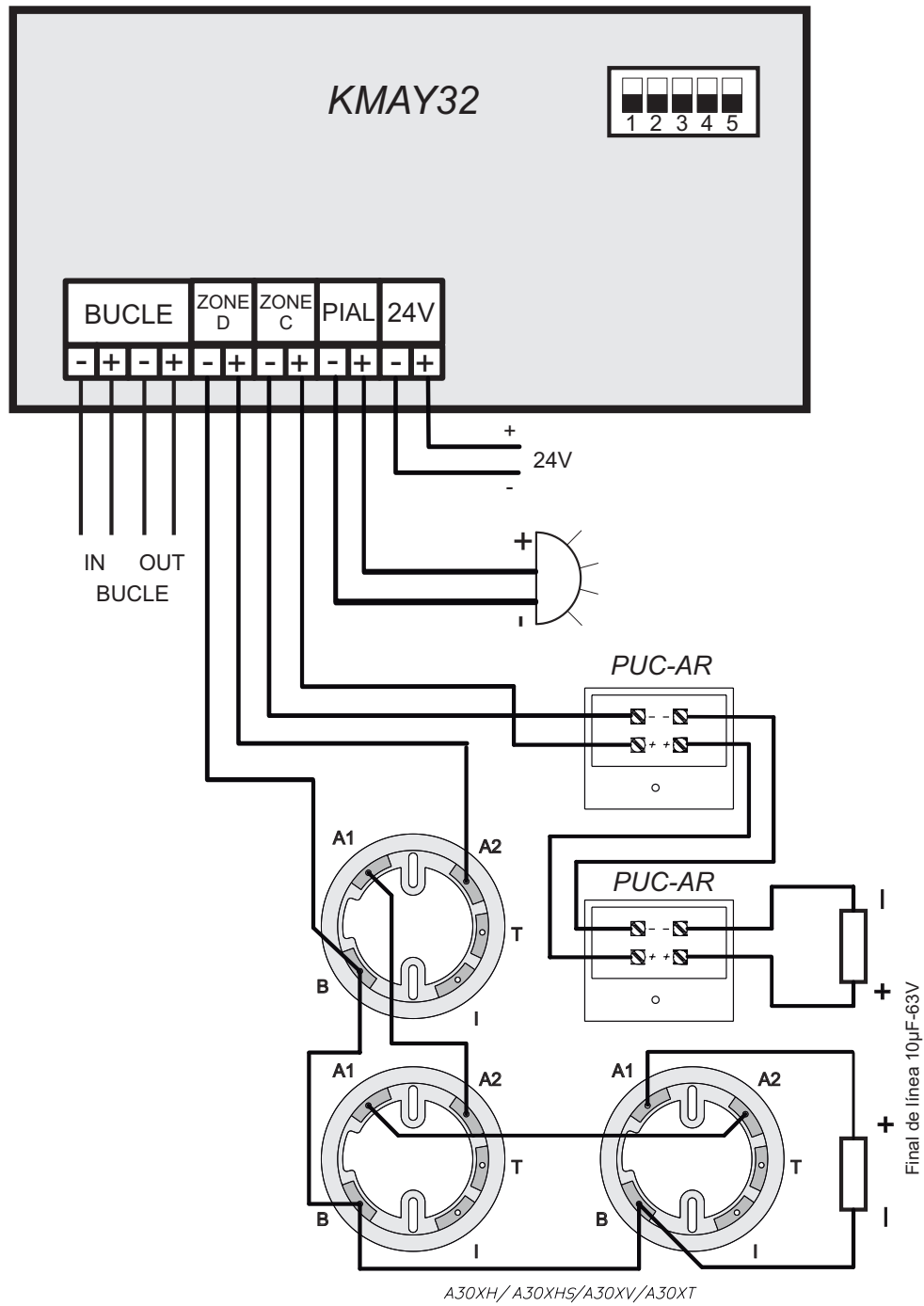
Este módulo se alimenta por la conexión al bucle y precisa una alimentación auxiliar de 24V para alimentar las zonas (dicha tensión es supervisada por el microcontrolador).

Bajo pedido, se suministra en cajas rectangulares fabricadas en ABS termorresistente.

NOVEDAD

#### ESPECIFICACIONES TÉCNICAS

Alimentación bucle	24 - 35V con polaridad
Alimentación auxiliar 24V	20 - 30V
Consumo en reposo	1,5 mA
Aislador de cortocircuito	Si
Tensión de zona	22V con polaridad
Salida indicador remoto	Si
Indicador de activación	led rojo (fijo)
Indicador de comunicación	led rojo (parpadeo)
Humedad	20 - 95% HR
Temperatura	-10°C +50°C
Dimensiones	159 x 118 x 72 mm
Protección IP	IP 55



Dimensiones de la caja para montaje