

## BIE modelo IMAX

### Descripción

**Boca de Incendio fija equipada con manguera semirrígida. Marca GRUINSA. Modelo IMAX.**

Dimensiones 750 x 600 x 195mm. Compuesta por armario fabricado en chapa DC01 y pintada en poliéster RAL9010. Puerta ciega con premarco y doble bisagra fabricada en chapa DC01 y pintada en poliéster RAL9010. Cerradura abrefácil tipo “resbalón”, modelo **CAFGIL**. **Carrete reversible** Ø525mm con alimentación axial. **Manguera semirrígida de color rojo** de Ø25mm y 20m de longitud, según EN694:2001 modelo **SATUR25**. Válvula de bola 1” con manómetro y válvula antirretorno. Lanza variomatic de triple efecto (diámetro equivalente 10mm).



### Características Técnicas

- *Tipo Fija*
- *Modelo Reversible*
- *Presión de servicio: 12bar*
- *Factor K: 42*
- *Diámetro equivalente: 10mm*
- *Caudal mínimo: 102l/min*
- Manquera
  - *Presión de servicio: 12bar*
  - *Presión de prueba: 15bar*
  - *Presión de rotura: 100bar*

### Componentes

Armario BIE. Cajón fabricado en acero DC01 y pintado en poliéster RAL9010, con entradas troqueladas para toma de agua. Puerta ciega con doble bisagra fabricada en chapa DC01 y pintada en poliéster RAL9010 y cerradura de resbalón abrefácil fabricada en plástico ABS. Carrete. Fabricado en acero DC01 pintado en poliéster rojo RAL 3000, de Ø525mm. Interior de poliamida-fibra de vidrio. **Conexión a la válvula mediante barra de aluminio con tuerca loca para fácil montaje.**

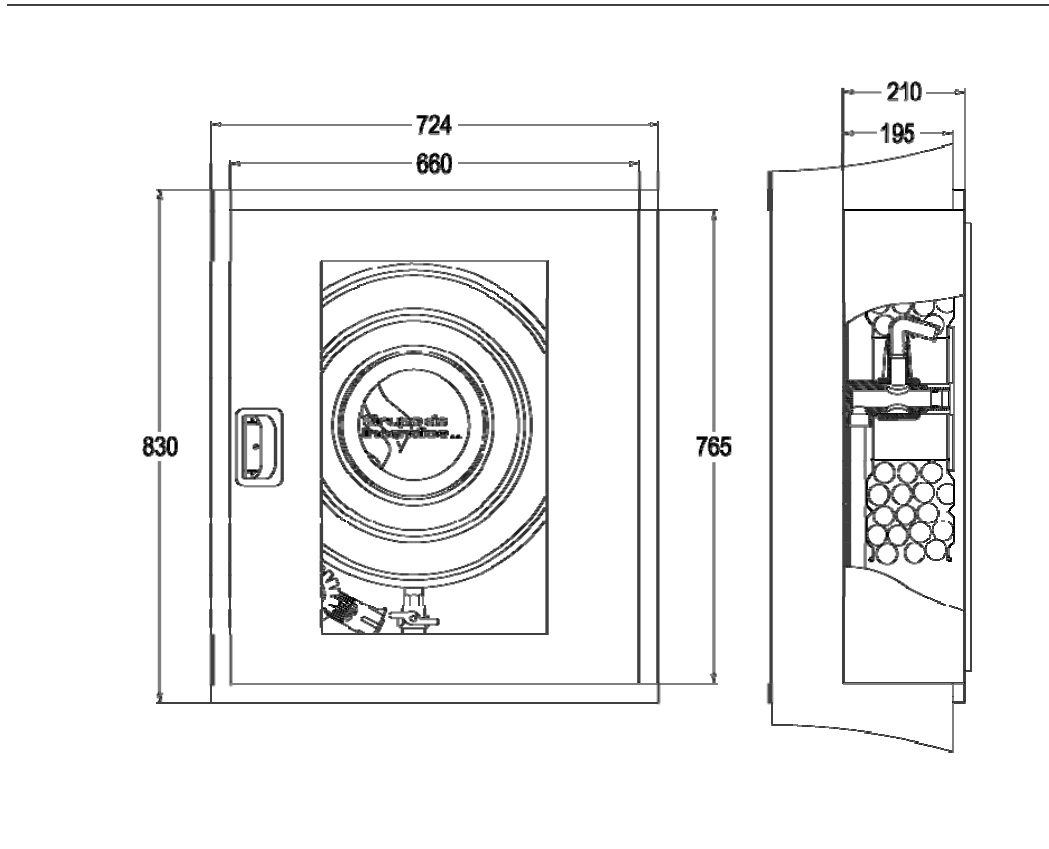
Manguera. Tipo semirrígida de Ø25mm. y 20 metros de longitud, fabricada según Norma EN 694:2001 y con marca de producto **AENOR**. Modelo SATUR - 25.

Válvula de bola. Válvula tipo esfera o bola, fabricada en latón cromado, con salida a 180°. Roscas de 1”. Y pieza de comprobación para el manómetro fabricada en fibra de vidrio.

Lanza. Tipo Variomatic modelo LZV2510, de 25mm, triple efecto, chorro, pulverización y cierre, roscada interiormente para su conexión a la manguera. Diámetro equivalente 10mm.

Dispositivo orientador. Para fácil despliegue de la manguera y mejor maniobrabilidad de la misma.

### Plano



### Modo de instalación

La boca de incendio es reversible, simplemente se saca el carrete, se gira 180° y se introduce de nuevo, colocándolo en los tetones inferiores del soporte.

Este armario se fijará a la pared, con cuatro tornillos, colocados en los agujeros que ya vienen dispuestos.

***Ventaja: La puerta y el premarco se pueden instalar independiente del cajón. La puerta junto con el premarco se fijará al cajón con 4 tornillos.***

En su parte inferior y superior del armario se ha facilitado un troquelado para la entrada del tubo de 1" donde se roscará la válvula, en la posición que se indica en la figura. *(Para mejor instalación, debe sacarse el carrete del armario y posteriormente, repitiendo la operación en sentido contrario, volver a colocarlo).*

Posteriormente se introducirá en la tuerca loca de la barra de aluminio la junta plana que viene en el KIT y se roscará a la válvula de forma manual (la utilización de herramientas puede dañar el equipo y originar fugas).

Roscaremos la válvula antirretorno y sobre ésta el manómetro (ambas piezas se suministran en el KIT).

*Importante: No girar el plato o embellecedor, si se desenrosca puede acarrear problemas de fugas. (Si la pegatina del plato no queda en la posición deseada despegar y colocar correctamente).*

Finalmente se desenrosca la lanza de la manguera se introduce a través del dispositivo orientador y se vuelve a roscar.

La prueba de presión de este equipo es de 15Kg/cm<sup>2</sup>.

### **Mantenimiento y conservación del equipo**

De acuerdo con el Real decreto Ley del 14 de Diciembre de 1993, los equipos de lucha contra incendios, deberán ser mantenidos por personal autorizado por las delegaciones de Industria de las diferente Comunidades Autónomas y se practicarán las siguientes revisiones, como especifica la Ley.

#### **CADA TRES MESES**

Comprobación de la buena accesibilidad y señalización de los equipos. Comprobación por inspección de todos los componentes, procediendo a desenrollar la manguera en toda su extensión y accionamiento de la boquilla (lanza) en caso de ser varias posiciones. Comprobación, por lectura del manómetro, de la presión de servicio. Limpieza del conjunto y engrase de cierres y bisagras en las puertas del armario.

#### **CADA AÑO**

Desmontaje de la manguera y ensayo de ésta en un lugar adecuado. Comprobación del correcto funcionamiento de la boquilla (lanza) en sus distintas posiciones y del sistema de cierre.

Comprobación de la estanqueidad de los racores y manguera y estado de las juntas. Comprobación de la indicación del manómetro con otro de referencia (patrón) acoplado en el racor de conexión de la manguera.

#### **CADA CINCO AÑOS**

La manguera debe ser sometida a una presión de prueba de 15 bar. (15Kg/cm<sup>2</sup>)