



iFRONT

•**ARMARIO:**

Dimensiones 650 alto x 280 ancho x 610 fondo. Construido en chapa blanca, pintado en pintura poliéster, con rejilla lateral para ventilación, entrada troquelada para toma de agua y taladro en parte inferior para desagüe. Bisagra integral y cerradura ABS abrefácil GISA. Puerta ciega.

•**CARRETE:**

Pintado en rojo Ral 3002, de 525 mm fijo. Colector de poliamida-fibra de vidrio, anticorrosión y muy resistente a la fricción. No abatible.

•**MANGUERA**

Semirrígida de 25 mm. y 20 metros de longitud, fabricada según Norma EN 694:2001 y con certificado de producto AENOR. Modelo SATUR - 25.

•**VALVULA DE ASIENTO**

Con salida 110°, con roscas de 1". Y con pieza de comprobación para manómetro.

•**LANZA**

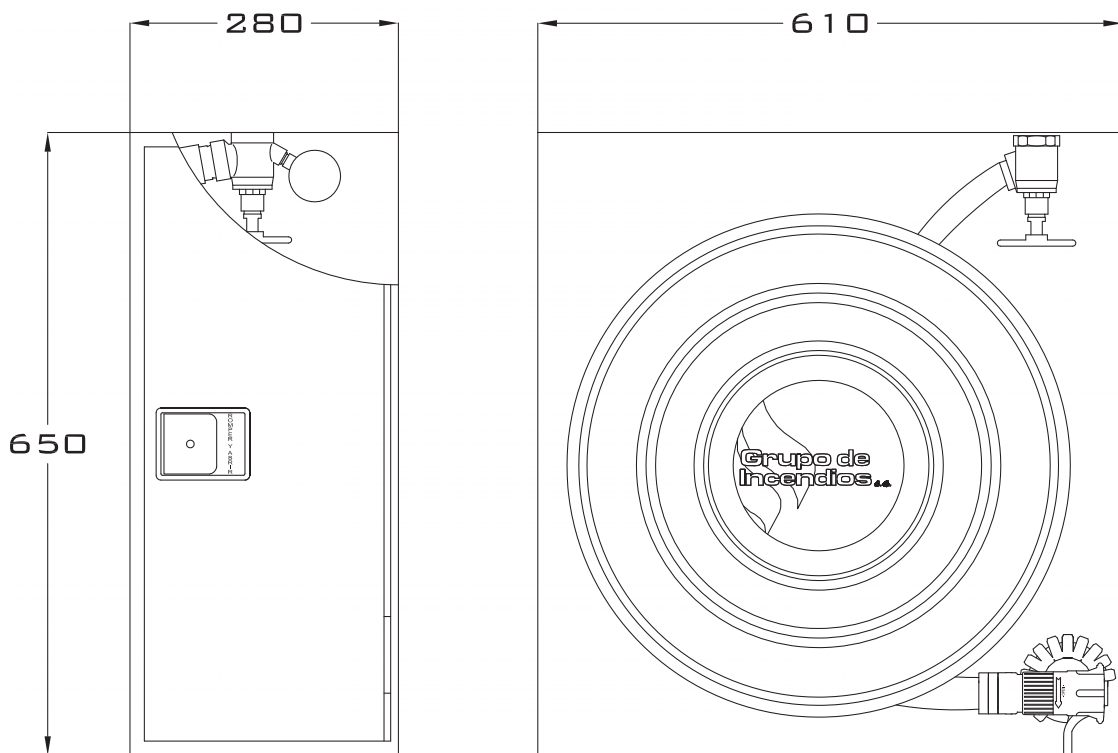
Variomatic de 25 mm, triple efecto (chorro, pulverización cónica y cierre) y rosca hembra de 1". Diámetro equivalente de 10mm.

•**MANOMETRO**

Con rosca de 1/4" GAS. Escala de 0-16 kg/cm².

•**DISPOSITIVO ORIENTADOR**

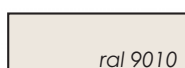
Para un fácil despliegue de la manguera en cualquier sentido.



Referencias según acabados

Ref.: iFRONT - Bie serie iFront puerta ciega modelo básico

	puerta 11	12	13	14	15	
cajón	ral 3002	ral 9010	ral 7039	negro	inox	
31	ral 3002	V3111	V3112	V3113	V3114	V3115
32	ral 9010	V3211	básico	V3213	V3214	V3215
33	ral 7039	V3311	V3312	V3313	V3314	V3315
24	negro	V3411	V3412	V3413	V3414	V3415
35	inox	V3511	V3512	V3513	V3514	V3515



iFRONT3V

Centro de Extinción Vertical
3 Módulos

Conjunto compuesto por BIE modelo **iFRONT** + módulo de alarma + armario de extintor. Dimensiones totales del equipo: 1150 x 280 x 610

·ARMARIO + ALARMA + ARMARIO DE EXTINTOR:
Dimensiones 1150 alto x 280 ancho x 610 fondo. Construido en chapa blanca, pintado en pintura poliéster. Bisagra integral y cerradura ABS abrefácil GISA. Puerta ciega.

·CARRETE:
Pintado en rojo Ral 3002, de 525 mm fijo. Colector de poliamida-fibra de vidrio, anticorrosión y muy resistente a la fricción. No abatible

·MANGUERA
Semirrígida de 25 mm. y 20 metros de longitud, fabricada según Norma EN 694:2001 y con certificado de producto AENOR. Modelo SATUR - 25.

·VÁLVULA DE ASIENTO
Con salida 110°, con roscas de 1". Y con pieza de comprobación para manómetro.

·LANZA
Variomatic de 25 mm, triple efecto (chorro, pulverización cónica y cierre) y rosca hembra de 1". Diámetro equivalente de 10mm.

·MANÓMETRO
Con rosca de 1/4" GAS. Escala de 0-16 kg/cm².

·DISPOSITIVO ORIENTADOR
Para un fácil despliegue de la manguera en cualquier sentido.

