



•**ARMARIO:**

Dimensiones 700 alto x 500 ancho x 230 fondo. Construido en chapa blanca, pintado en pintura poliéster, con rejilla lateral para ventilación, entrada troquelada para toma de agua y taladro en parte inferior para desagüe. Bisagra integral y cerradura pomo. Puerta con metacrilato 625 x 410 desmontable.

•**CARRETE CON ENTRADA REVERSIBLE:**

Pintado en rojo Ral 3002, de 450 mm fijo. Colector de poliamida-fibra de vidrio, anticorrosión y muy resistente a la fricción. **Montado sobre soporte reversible lo que permite, una vez montado el cajón, posicionar el carrete con la entrada de agua mediante tubo rígido de aluminio por la parte superior o inferior.**

•**MANGUERA**

Semirrígida de 25 mm. y 20 metros de longitud, fabricada según Norma EN 694:2001 y con certificado de producto AENOR. Modelo SATUR - 25.

•**VALVULA DE ESFERA CON DESMULTIPLICADOR**

Válvula 25 de esfera de 1", latón cromado con toma para manómetro y pieza para su comprobación.

•**LANZA**

Variomatic de 25 mm, triple efecto (chorro, pulverización cónica y cierre) y rosca hembra de 1". Diámetro equivalente de 10mm.

•**MANOMETRO**

Con rosca de 1/4" GAS. Escala de 0-16 kg/cm<sup>2</sup>.

•**DISPOSITIVO ORIENTADOR**

Para un fácil despliegue de la manguera en cualquier sentido.

**DOMIN**

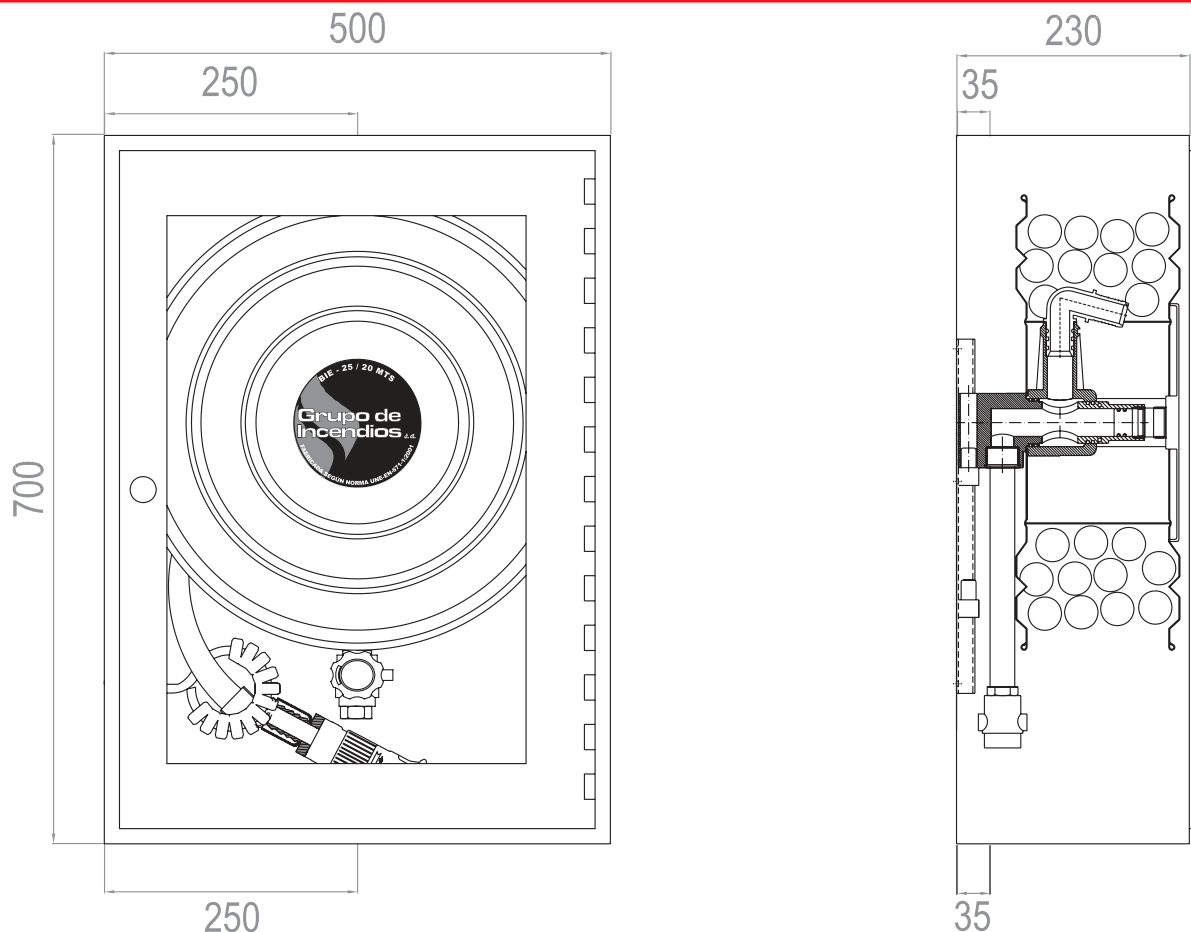
Entrada de agua mediante tubería rígida de aluminio.

CRITERIOS DEL FABRICANTE PARA SU INTALACIÓN

	DIMENSIONES	PASILLOS	COLUMNAS	INSTALACIÓN EN SUPERFICIE	EMPOTRADOS	DISEÑO	FACILIDAD DE INSTALACIÓN	FACILIDAD DE USO
<b>DOMIN</b>	700X500X280	●	★★★★★	★★★★★	★	★★	★★★	★★★

★★★★★ EXCELENTE    ★★★★★ MUY BUENO    ★★★ BUENO    ★★ REGULAR    ★ POCO ACONSEJABLE    ● DESACONSEJABLE

Información Técnica



Referencias según acabados

**Ref.: DOMIN** - Bie serie DOMIN puerta metacrilato modelo básico

**Ref.: DOMINPC** - Bie serie DOMIN puerta ciega modelo básico

puerta	11	12	13	14	15
cajón	ral 3002	ral 9010	ral 7039	negro	inox
11	<b>Básico</b>	1112	1113	1114	1115
12	1211	1212	1213	1214	1215
13	1311	1312	1313	1314	1315
14	1411	1412	1413	1414	1415
15	1511	1512	1513	1514	1515

