

CARACTERÍSTICAS *Technical specs*

Descripción: **REDUCTOR DE PRESION CAUDAL TOTAL**
Description: **PRESSURE REDUCING VALVE**

Materiales:

CUERPO EN LATON NIQUEL PLATEADO CW617N (UNI EN 12165)
INTERIOR EN LATON CW614N (UNI EN 12164)
CENTRO EN ACERO INOXIDABLE AISI 303
ROSCAS H/H BAJO NORMA ISO 228/1
VASTAGO EN ACERO INOXIDABLE AISI 303
JUNTAS DE UNION EN NBR 70SH
JUNTAS DE UNION EN VITON 70SH (SOLO PARA 3")
COMPONENTES EN PLASTICO: ULTRAMID A3K (BASF)

Límites Técnicos:

TEMP. MAX. DE FUNCIONAMIENTO 80°C
TEMP. MAX. DE FUNCIONAMIENTO 130°C PARA 3"
PRESION REGULABLE DE SALIDA: 0,5 - 6 BAR
MAX. PRESION DE ENTRADA: 25 BAR

Características:

FABRICADO BAJO NORMA DIN EN 1567
FUNCIONAMIENTO CON PISTON
SISTEMA DE COMPENSACIÓN DE LA PRESION
CONEXION PARA MANOMETROS A AMBOS LADOS

Components:

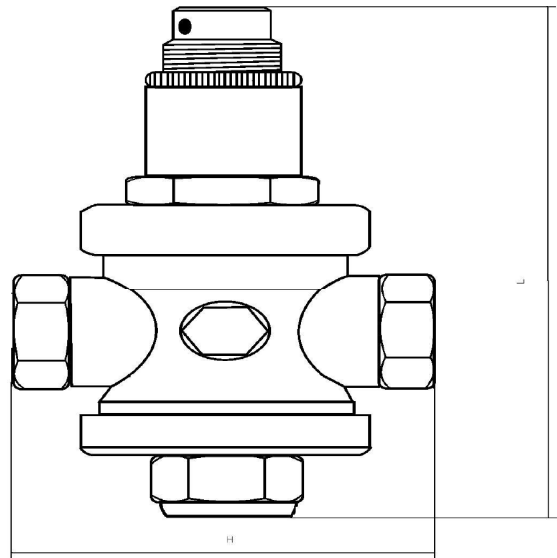
BODY IN BRASS NICKEL-PLATED CW617N (UNI EN 12165)
INSIDE BRASS CW614N (UNI EN 12164)
CENTER IN STAINLESS STEEL AISI 303
F/F THREADS ACCORDING TO ISO 228/1
STEM IN STAINLESS STEEL AISI 303
O-RINGS IN NBR 70SH
O-RINGS IN VITON 70SH (ONLY FOR 3")
PLASTIC COMPONENTS: ULTRAMID A3K (BASF)

Technical Limits:

MAX. WORKING TEMP. 80°C
MAX. WORKING TEMP. 130°C FOR 3" SIZE
EXIT PRESSURE: 0,5 - 6 BAR
ENTRANCE PRESSURE: 25 BAR

Features:

MANUFACTURED UNDER DIN EN 1567
PISTON OPERATION
SYSTEM OF PRESSURE COMPENSATION
PRESSURE GAUGE CONNECTIONS ON BOTH SIDES



DIMENSIONES *Measures*

Art. No.	DT	L	H	m3/h	lt/min	GRS
4151-015	1/2"	120	75	1,2 - 3	20 - 50	760
4151-020	3/4"	150	85	3 - 4,5	50 - 75	1180
4151-025	1"	160	89	4,5 - 6	75 - 95	1370
4151-032	1 1/4"	220	125	6 - 8	95 - 130	2410
4151-040	1 1/2"	220	130	7 - 8,5	110 - 140	2560
4151-050	2"	250	138	7,5 - 10	120 - 160	3770
4151-065	2 1/2"	260	145	8,5 - 11	140 - 180	4140
4151-080	3"	285	177	10 - 13,2	160 - 220	5840

Utilización: Garantizada para el uso en agua fría, agua caliente, aire (y gasoleo para la de 3").
Use: Guaranteed for the use of cold and hot water, air (and gasoil for the 3" size).