

**Mod. 530 C**

**Mod. 530 C T45** **Con Toma Adicional**



Ref. BIE25530C / Ref. BIE25530CT45



**CONFIGURACIÓN TOMA ADICIONAL.**

- Toma adicional de 45 mm. en latón Ref. TA-45
- Válvula de asiento en latón Ref. V45L90U
- Racor Barcelona Ref. RE45U
- Tapón Barcelona DN Ø 45 mm. Ref. T45U







- Armario de configuración vertical.
- Dimensiones Altura=685, Ancho= 530, Fondo= 250 mm.
- Fabricado en chapa de acero. Pintado con Poliéster Ral-3000.
- Puerta encastrada "ciega".
- Cerradura de resbalón en termoplástico.
- Precinto de seguridad y llave de cortesía para mantenimiento.
- Carrete fijo Eacisystem con alimentación axial.
- Devanadera en termoplástico copolímero según ISO 4892-2 (\*).
- De 5 a 7 Posibles entradas de alimentación.
- Lanza **Triplex** de triple efecto. Rosca hembra 1" (Ø 10 mm.).
- Sistema **Guiman** para orientación y deslizamiento de manguera.
- 20 m. manguera semirrígida Ø 25 mm. EN-694.
- Pipeta-codo para sustitución rápida de manguera.
- Válvula de bola 1" en latón cromado.
- Desmultiplicador para accionamiento de válvula, **con arrastre metálico.**
- Manómetro escala 0 - 16 kg./cm2. Rosca 1/4".
- Válvula de corte en latón cromado para manómetro. Rosca 1/4".
- **Possibilidad de instalación con toma adicional.**

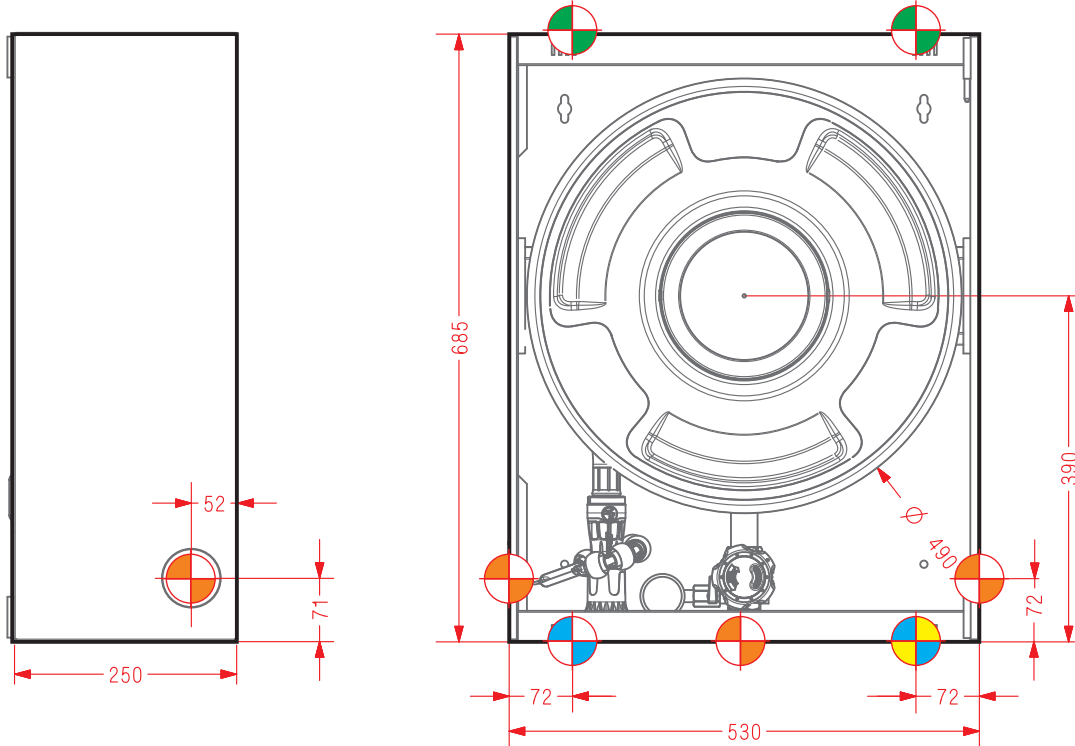
(\* Resistencia UV exposición a fuentes luminosas de arco de Xenón

Producto Certificado por AENOR , según norma UNE 23400



**POSIBLES ENTRADAS DE ALIMENTACIÓN: SUPERIORES, INFERIORES Y LATERALES.**

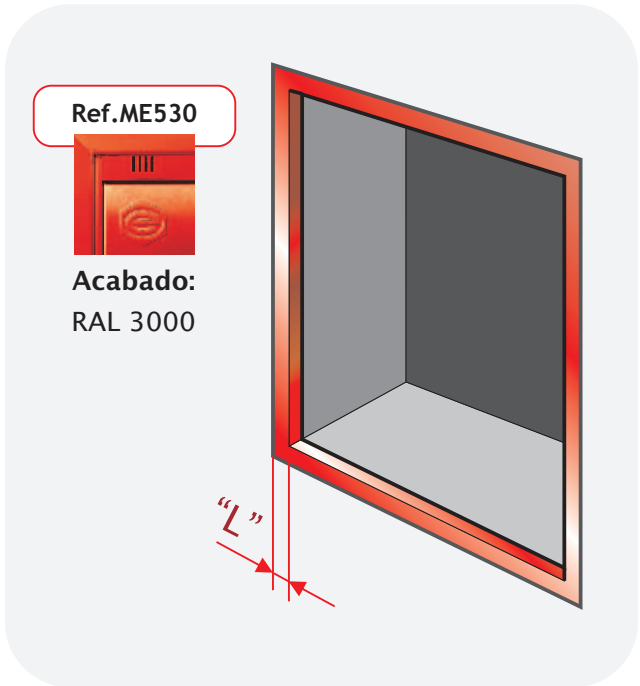
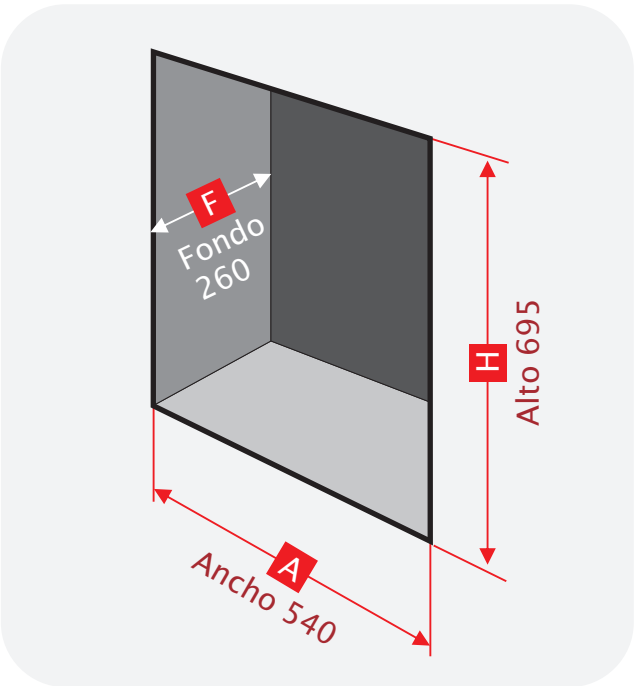
-  Entradas sin necesidad de piezas adicionales ni manipulación de elementos del armario. **d = 52 mm.**
-  Entrada convencional o destinada a toma adicional. **d = 52 mm.**
-  Entradas sin necesidad de piezas adicionales y con manipulación de elementos del armario. **d = 52 mm.**
-  Entradas con necesidad de piezas adicionales y con manipulación de elementos del armario, **d = 52 mm.** mediante incorporación de accesorio (\*) de suministro opcional **KIT ES530**



**(\*) KIT ES530: ACCESORIO PARA POSIBLES ENTRADAS DE ALIMENTACIÓN SUPERIORES,** para mantener una distancia de acceso a válvula de 35 mm alrededor del volante de accionamiento.

**DIMENSIONES DEL HUECO PARA INSTALACIÓN EMPOTRAMIENTO**

**PERFIL DEL TAPAJUNTAS**  
Perfil en "L" (30 x 30 mm.) Espesor 1,5 mm.



(Dimensiones en mm.)