

Mod. 470 C



Ref. BIE25470C



Sistema
EACISYSTEM



Codo
"EXTERIOR"

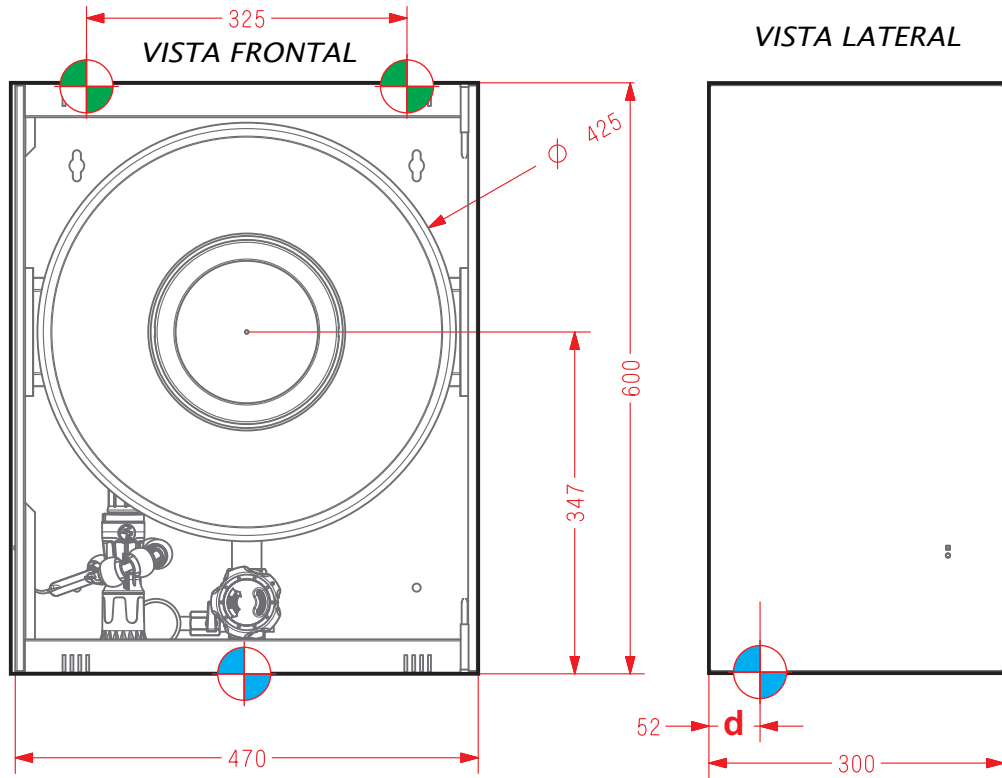


Sistema
GUIMAN

- Armario de configuración vertical.
- Dimensiones Altura= 600, Ancho= 470, Fondo= 300 mm.
- Fabricado en chapa de acero. Pintado con Poliéster Ral-3000.
- Puerta encastrada ciega.
- Cerradura giratoria tipo "plain" en Poliamida.
- Tapones de precinto para cerradura.
- Carrete fijo **Eacisystem** con alimentación axial.
- Devanadera en Acero acabado Pintado con Poliéster Ral-3000.
- 3 Posibles entradas de alimentación.
- Lanza **Triplex** de triple efecto. Rosca hembra 1" (Ø 10 mm.).
- Sistema **Guiman** para orientación y deslizamiento de manguera.
- 20 m. manguera semirrígida Ø 25 mm. EN-694.
- Pipeta-codo para sustitución rápida de manguera.
- Válvula de bola 1" en latón cromado.
- Desmultiplicador para accionamiento de válvula, **con arrastre metálico**.
- Manómetro escala 0 - 16 kg./cm2. Rosca 1/4".
- Válvula de corte en latón cromado para manómetro. Rosca 1/4".

POSIBLES ENTRADAS DE ALIMENTACIÓN: SUPERIORES, INFERIORES Y LATERALES.

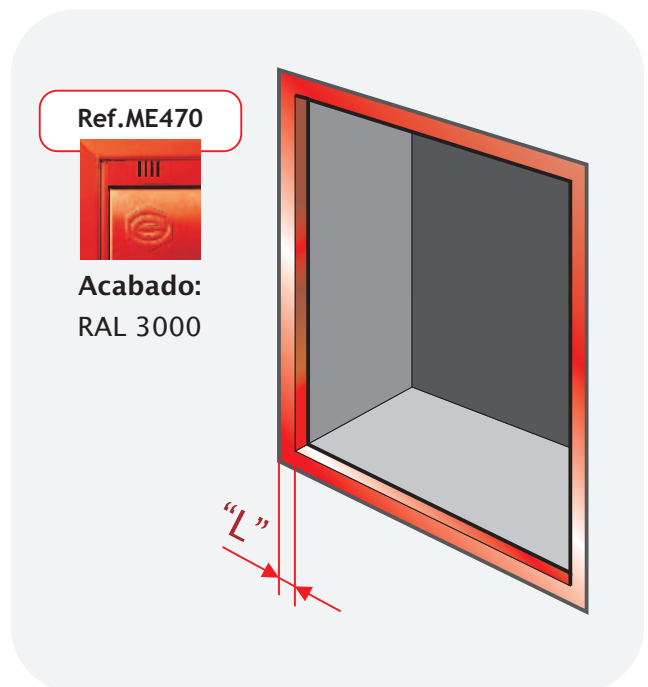
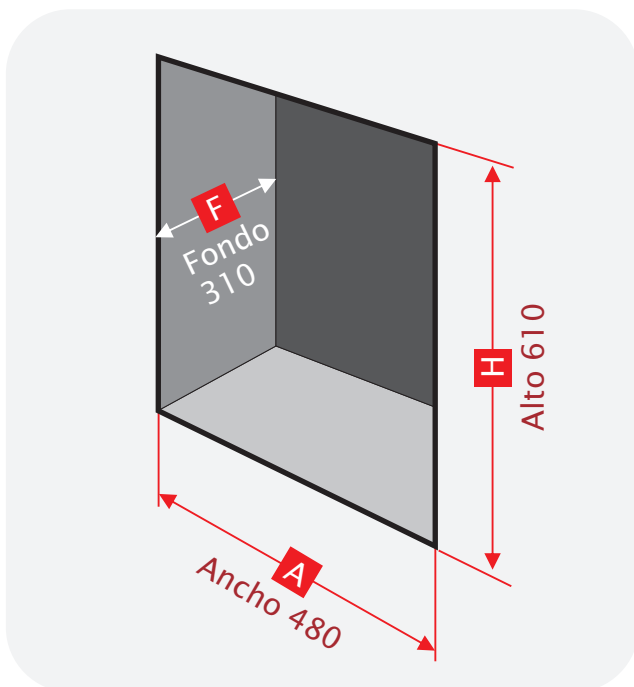
- Entradas sin necesidad de piezas adicionales ni manipulación de elementos del armario. **d = 52 mm.**
- Entradas con necesidad de piezas adicionales y con manipulación de elementos del armario, **d = 52 mm.** mediante incorporación de accesorio (*) de suministro opcional **KIT ES470**



(*) KIT ES470: ACCESORIO PARA POSIBLES ENTRADAS DE ALIMENTACIÓN SUPERIORES, para mantener una distancia de acceso a válvula de 35 mm alrededor del volante de accionamiento.

DIMENSIONES DEL HUECO PARA INSTALACIÓN EMPOTRAMIENTO

PERFIL DEL TAPAJUNTAS
Perfil en "L" (30 x 30 mm.) Espesor 1,5 mm.



(Dimensiones en mm.)