

## pulsador direccionable

### AE/SA-PT

#### Descripción

Pulsador manual de alarma identificable desarrollado y fabricado según norma UNE EN 54-11:2001, para su conexión en una Central Algorítmica.

Este equipo está indicado para su instalación en el interior de los locales, para que los usuarios puedan avisar precozmente de un incendio. De esta forma, permite actuar cuando el efecto del incendio está en su fase inicial.

Incorpora una tapa de protección transparente para evitar activaciones accidentales. El diseño del pulsador permite activarlo sin que se rompa la lámina de presión, pudiendo rearmarlo nuevamente introduciendo la llave de rearme por un lateral.

Ubicado en caja de ABS de color rojo con medidas y serigrafía según norma UNE EN 54-11.

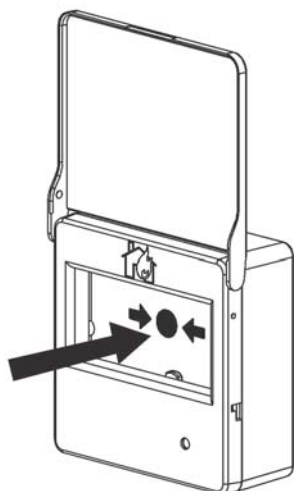


#### Funcionamiento

Para accionar el pulsador, es necesario levantar la tapa transparente de protección, y presionar sobre la lámina blanca hasta que enclave, un indicador de color amarillo aparecerá en la parte inferior. El pulsador manual se pondrá en estado de alarma activando el led de color rojo de modo continuo.

Incluye:

- Testigo de funcionamiento: Indica su funcionamiento correcto dando destellos de color rojo por el led de alarma.
- Tapa de protección transparente.
- Lámina calibrada para que se enclave y no rompa serigrafiada según norma UNE EN 54-11:2001.
- Bornas de conexión de entrada y salida.
- Niveles de alarma, reposo y fallo de comunicaciones con el bucle algorítmico.
- Identificación individual: Cada pulsador es identificado individualmente con un número dentro del bucle de la instalación. Este número se almacena en memoria EEPROM por lo que se mantiene aunque el pulsador esté sin alimentación durante un largo tiempo.



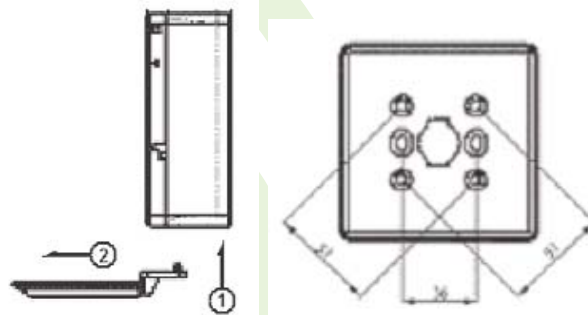
#### Instalación

##### Montaje

Antes de instalar el pulsador es necesaria su codificación como se indica en la última página.

Los pulsadores manuales de alarma se instalarán por lo general en la pared, cerca de las rutas de salida de emergencia y a una altura de 1,2 y 1,5 metros del suelo. (Ver UNE EN 54-14).

Levantar la tapa de protección y desmontar el frontal introduciendo los pivotes de la llave de rearme por la parte inferior del pulsador, presionando hacia arriba.



Para su instalación, fijar la caja del pulsador a la pared mediante 2 tornillos utilizando los orificios de sujeción previstos para tal fin, introduciendo los cables de conexión por el orificio situado en la parte central de la caja. Antes de instalar el pulsador es necesaria su codificación como se indica en la última página.

##### Cableado

Desconecte la tensión de alimentación del bucle de detección antes de la instalación del pulsador.

AE/SA-PT

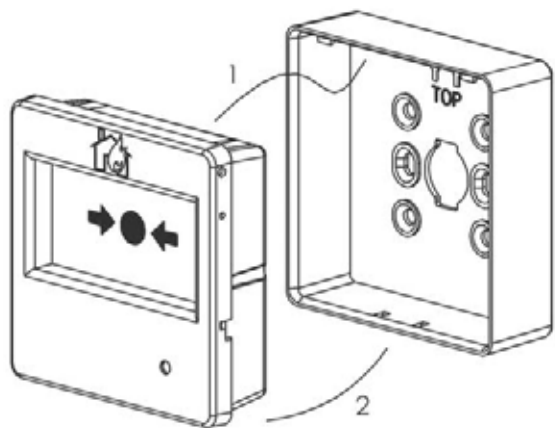
Edición 01/10

## pulsador direccionable AE/SA-PT

- Conectar el positivo de entrada del bucle de detección en un terminal L.
- Conectar el negativo de entrada del bucle de detección en un terminal C.
- Conectar el positivo de salida del bucle de detección en el terminal L libre.
- Conectar el negativo de salida del bucle de detección en el terminal C libre.



Una vez conectados los cables, volver a montar el frontal del pulsador introduciéndolo en la caja, primero la parte superior inclinándolo y haciendo coincidir las pestañas, y después presionando ligeramente en la parte inferior.



### Precauciones

- Para su instalación seguir las recomendaciones dadas en la norma de instalación EN 54-11.
- Procure que el pulsador quede lo más claramente visible, identificable y accesible.
- Si se empotra el pulsador, el lateral derecho debe quedar libre para poder introducir la llave de rearme.
- Asegúrese de que está firmemente sujeto a la pared.

### Comprobación de funcionamiento

Los pulsadores deben probarse tras su instalación y seguir un mantenimiento periódico.

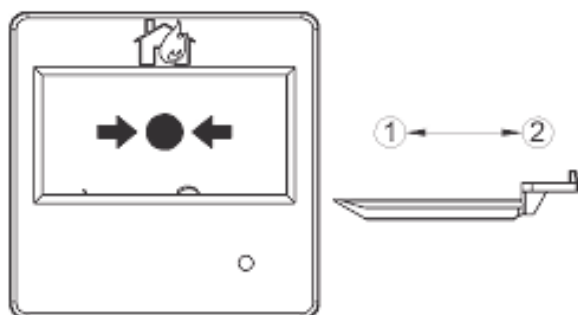
Antes de realizar pruebas de funcionamiento, notifique a la autoridad competente que se están realizando tareas de mantenimiento en el sistema de detección de incendios, y asegúrese de que todas las funciones de evacuación, maniobras y disparos de extinción automática están desactivados.

- Compruebe que el pulsador está funcionando, observando que el led emite destellos de autochequeo. Si no lo da, indica un fallo en el mismo o en el conexionado.

- Active el pulsador presionando hasta que enclave la lámina blanca mostrando el indicador amarillo. El pulsador manual se pondrá en estado de alarma activando el led de color rojo de modo continuo.

- El bucle detección de la central de incendios debe indicar la alarma correspondiente. Si se rearma la central, la alarma del pulsador debe indicarse nuevamente, hasta que no se rearme el pulsador.

- Para rearmar el pulsador, introduzca la llave de rearme por el orificio del lateral derecho, según se indica en la siguiente figura, hasta que se desenclava la lámina blanca. El indicador amarillo se ocultará. Para rearmar el sistema, apriete la tecla REARME de la Central Algorítmica.



Los pulsadores que no hayan superado las pruebas de funcionamiento deben ser sustituidos y reparados.

Una vez terminadas las pruebas, conecte nuevamente las funciones de evacuación, maniobras y disparos de extinción, y notifique a la autoridad competente que el sistema de detección de incendios está nuevamente en servicio.

AE/SA-PT

## pulsador direccionable **AE/SA-PT**

### Mantenimiento

El mantenimiento mínimo recomendado por pulsador consiste en una inspección visual, así como una prueba de funcionamiento periódica.

Para la prueba de funcionamiento seguir el procedimiento indicado anteriormente. Para facilitar el rearme de la Central Algorítmica puede trabajar en modo prueba de zonas. (Ver manual de funcionamiento de la Central Algorítmica correspondiente).

### Codificación del pulsador

Todos los equipos algorítmicos deber ir codificados con un número según corresponda su personalización. La grabación de la numeración del pulsador se puede realizar desde:

1. Programación de direcciones manual AE/SA-PRG. Ver manual del programador para su codificación.
2. Central Algorítmica. Ver manual de manejo de la central algorítmica para su codificación.

programando un número entre **1** y **125** según corresponda su personalización.

El número de identificación del equipo, así como el testigo de funcionamiento, se guarda en memoria EEPROM.

Antes de conectar el módulo al bucle algorítmico, **verifiquen su correcta codificación.**

### Características técnicas

**Tensión de alimentación:** 18 ~ 27 V (Bucle Algorítmico tarjeta AE/SA-CTL).

**Consumo en reposo:** 0.9 mA

**Consumo en alarma:** 3.8 mA

**Cableado:** 2 hilos. Sección recomendada AWG 22~14 (IEC1.5mm<sup>2</sup>)

**Margen de temperaturas:** -10° - +50° C (temperatura ambiente)

**Margen de humedad:** Humedad relativa 10% - 90% sin condensación.

**Material de la carcasa:** ABS

**Grado de protección:** IP42 (instalación interior).

TIPO: A

**Indicador luminoso:**

**Testigo funcionamiento:** destello rojo

**Alarma:** rojo fijo

**Dimensiones:** 98 x 95 x 39 mm..

### Certificaciones



EN 54-11:2001