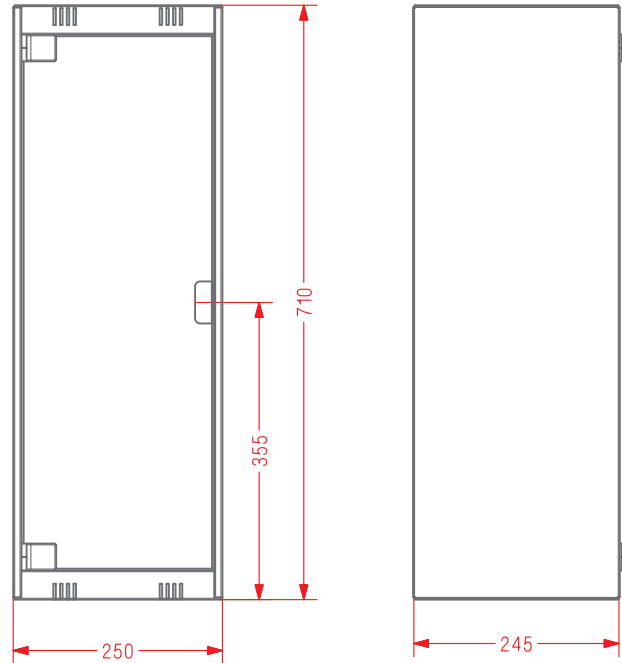


EXTINTORES DE 6 y 9 Kg. POLVO (INDEPENDIENTES O ADOSABLES A BIE 25 FAMILIA 690)

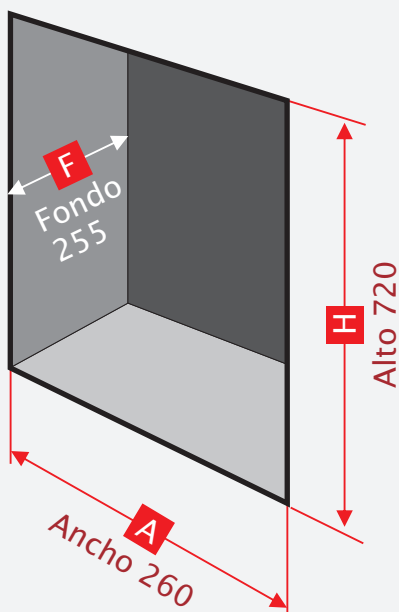


- Armario para extintor de 6 y 9 Kg. Polvo.
- Dimensiones: Altura= 710, Ancho= 250, Fondo= 245 mm.
- Cuerpo fabricado en Acero inoxidable AISI 304.
- Puerta encastrada "CIEGA" de Metacrilato Translucido.
- Cierre de imán.



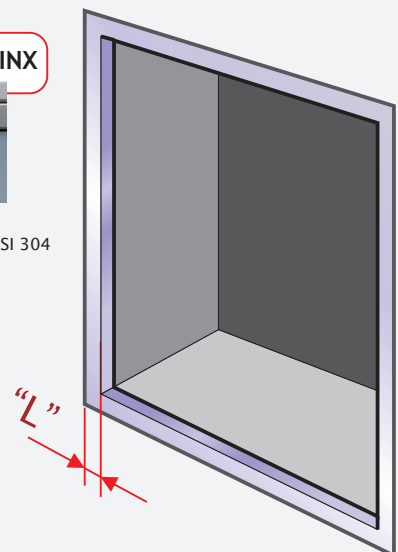
**DIMENSIONES DEL HUECO PARA  
INSTALACIÓN EMPOTRAMIENTO**

**PERFIL DEL TAPAJUNTAS**  
Perfil en "L" (30 x 30 mm.) Espesor 1,5 mm.



Ref.METUNINX

Acabado:  
Acero inoxidable AISI 304



(Dimensiones en mm.)

