

Mod. 530

Mod. 530 T45

Con Toma Adicional



Ref. BIE25530 / Ref. BIE25530T45



### CONFIGURACIÓN TOMA ADICIONAL.

- Toma adicional de 45 mm. en latón Ref. TA-45
- Válvula de asiento en latón Ref. V45L90U
- Racor Barcelona Ref. RE45U
- Tapón Barcelona DN Ø 45 mm. Ref. T45U



- Armario de configuración vertical.
- Dimensiones Altura=685, Ancho= 530, Fondo= 250 mm.
- Fabricado en chapa de acero. Pintado con Poliéster Ral-3000.
- Puerta en Acero inoxidable para acristalar (Cristal NO incluido).
- Dimensiones del cristal: 600 x 390 x 3 mm.
- Cerradura de resbalón en termoplástico.
- Precinto de seguridad y llave de cortesía para mantenimiento.
- Carrete fijo **Eacisystem** con alimentación axial.
- Devanadera en termoplástico copolímero según ISO 4892-2 (\*).
- De 5 a 7 Posibles entradas de alimentación.
- Lanza **Triplex** de triple efecto. Rosca hembra 1" (Ø 10 mm.).
- Sistema **Guiman** para orientación y deslizamiento de manguera.
- 20 m. manguera semirrígida Ø 25 mm. EN-694.
- Pipeta-codo para sustitución rápida de manguera.
- Válvula de bola 1" en latón cromado.
- Desmultiplicador para accionamiento de válvula, **con arrastre metálico**.
- Manómetro escala 0 - 16 kg./cm<sup>2</sup>. Rosca 1/4".
- Válvula de corte en latón cromado para manómetro. Rosca 1/4".
- **Posibilidad de instalación con toma adicional.**

(\*). Resistencia UV exposición a fuentes luminosas de arco de Xenón

Producto Certificado por AENOR , según norma UNE 23400



**Mod. Mt530**



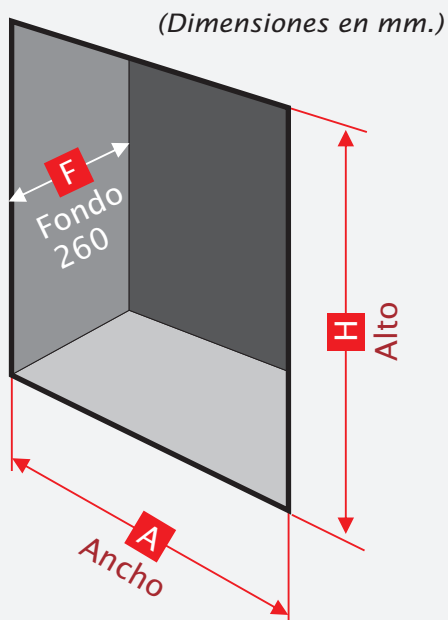
MOD. BIE25 530 + MT530



Mod. BIE25 530 + Mt530

- Armario de configuración vertical.
- Con departamento para extintor y registro módulo técnico.
- Troquelado de módulo técnico según los elementos de detección.
- Para complementar a la familia de BIE 530.
- Posibilidad de instalación a izquierda o derecha de la BIE
- Posibilidad de instalación en configuración vertical u Horizontal.
- Dimensiones **Altura= 685, Ancho= 530, Fondo= 250 mm.**
- Cerradura de resbalón en termoplástico.
- Precinto de seguridad y llave de cortesía para mantenimiento.

**DIMENSIONES DEL HUECO PARA INSTALACIÓN EMPOTRAMIENTO**



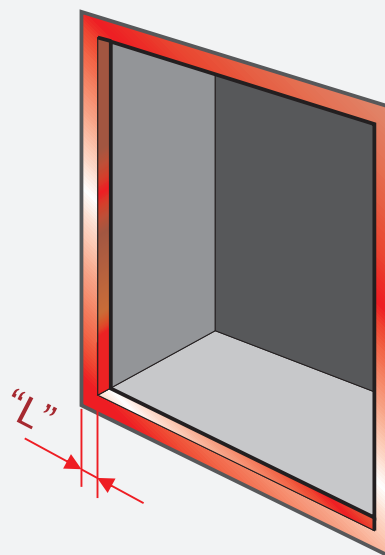
**PARA CONFIGURACIÓN VERTICAL:**

**Alto= 1380, Ancho= 540, Fondo= 260**

**PARA CONFIGURACIÓN HORIZONTAL:**

**Alto= 695, Ancho= 1070, Fondo= 260**

**PERFIL DEL TAPAJUNTAS**  
Perfil en "L" (30 x 30 mm.) Espesor 1,5 mm.



TAPAJUNTAS VERTICAL MV / TAPAJUNTAS HORIZONTAL MH

Ref. ME530MV  
Ref. ME530MH



Acabado:  
Acero Pintado RAL 3000

Ref. ME530MV  
Ref. ME530MH



Acabado:  
Acero inoxidable AISI 304