

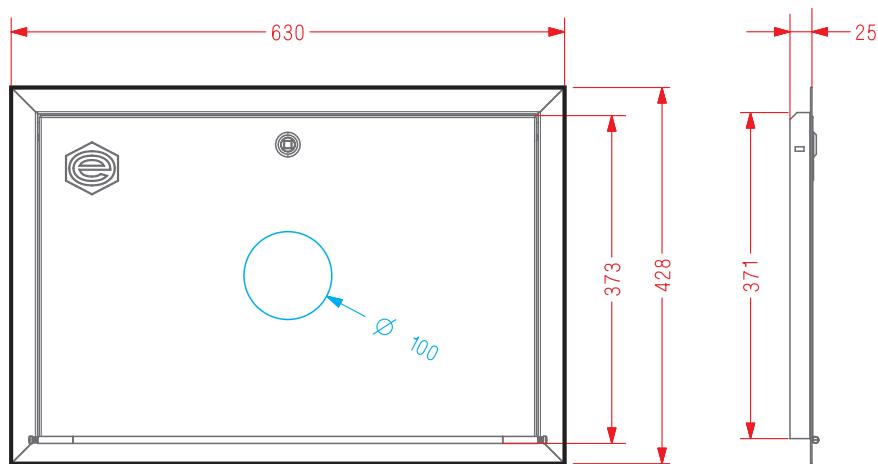
Mod. M41PP

Mod. M41PP-C

EQUIPADO CON
BIFURCACIÓN



- Marco de empotramiento para columna seca.
- Dimensiones del Marco, Altura= 428, Ancho= 630 mm.
- Acabado marco: Pintura de Poliéster RAL 3000.
- Acabado de la puerta: Pintura de Poliéster RAL 9010.
- Cierre de bombín con figura de cuadradillo.



Mod. B70RU

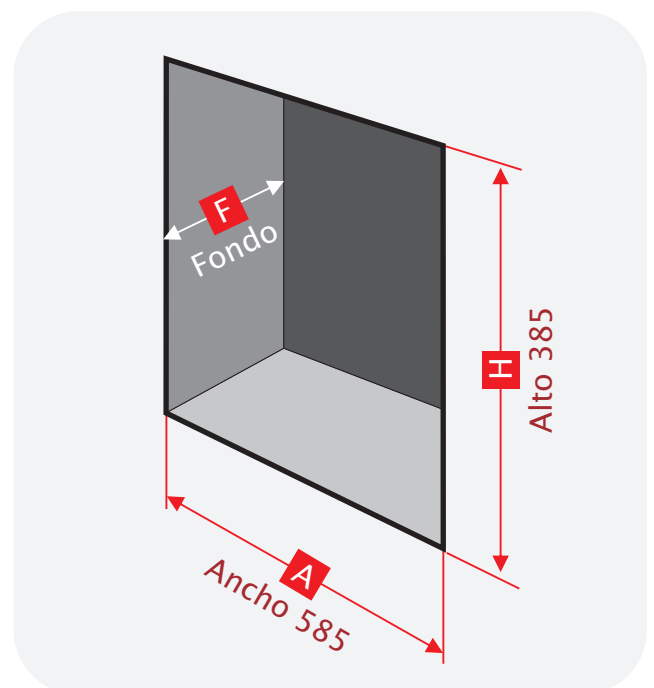
BIFURCACIÓN PARA
MARCOS IPF-41



- Bifurcación de 70 mm cierre por esferas.
- Entrada rosca interior 3".
- Salidas roscas interiores 2 1/2".
- Cuerpo en fundición de Aluminio.
- Palancas de fundición de Aluminio.
- Acabado: Pintura de Poliéster Ral-3000.
- Racores Barcelona de 70 mm. Aluminio estampado.
- Tapones Barcelona de 70 mm. Aluminio estampado.
- Complemento para sistemas columna seca IPF41.

Producto Certificado por AENOR, según norma UNE 23400

DIMENSIONES DEL HUECO PARA
INSTALACIÓN EMPOTRAMIENTO



(Dimensiones en mm.)