

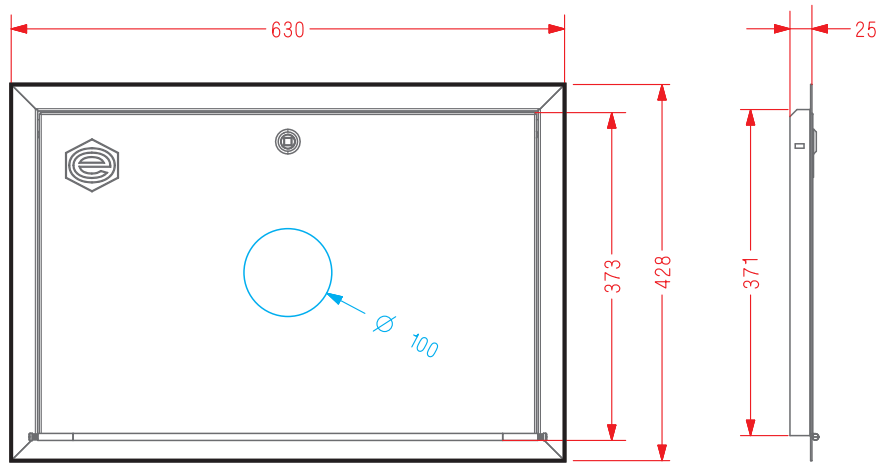
Mod. M41PCI

Mod. M41PCI-C

EQUIPADO CON  
BIFURCACIÓN



- Marco de empotramiento para columna seca.
- Dimensiones del Marco, Altura= 428, Ancho= 630 mm.
- Fabricado en acero inoxidable AISI 304. Marco brillante.
- Puerta "ciega" en acero inoxidable AISI 304 grafilado
- Cierre de bombín con figura de cuadradillo.



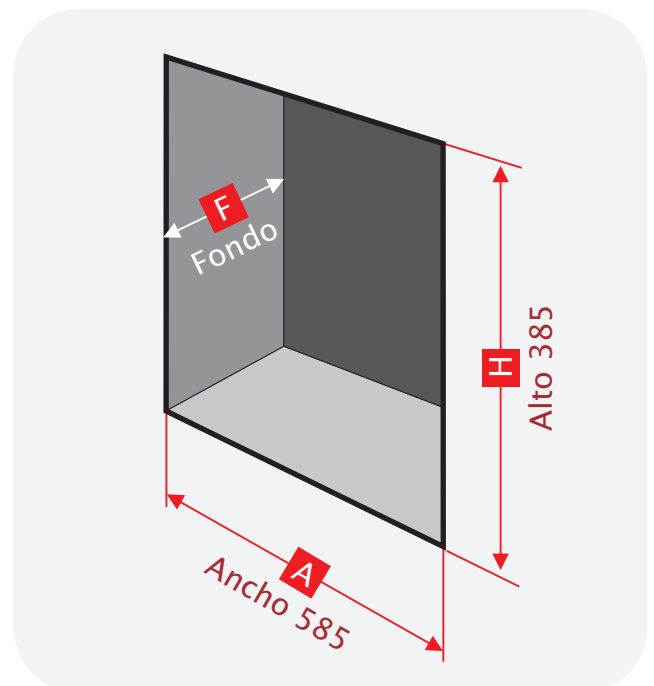
Mod. B70RU

BIFURCACIÓN PARA  
MARCOS IPF-41



- Bifurcación de 70 mm cierre por esferas.
- Entrada rosca interior 3".
- Salidas roscas interiores 2 1/2".
- Cuerpo en fundición de Aluminio.
- Palancas de fundición de Aluminio.
- Acabado: Pintura de Poliéster Ral-3000.
- Racores Barcelona de 70 mm. Aluminio estampado.
- Tapones Barcelona de 70 mm. Aluminio estampado.
- Complemento para sistemas columna seca IPF41.

DIMENSIONES DEL HUECO PARA  
INSTALACIÓN EMPOTRAMIENTO



(Dimensiones en mm.)

Producto Certificado por AENOR, según norma UNE 23400

