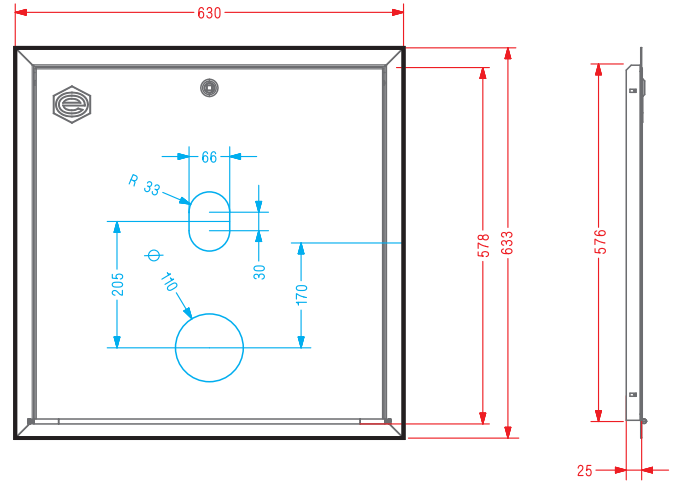


Mod. M40PP

Mod. M40PP-C

**EQUIPADO CON
BIFURCACIÓN**

- Marco de empotramiento para columna seca.
- Dimensiones del Marco, Altura= 633, Ancho = 630 mm.
- Acabado marco: Pintura de Poliéster RAL 3000.
- Acabado puerta: Pintura de Poliéster RAL 9010.
- Cierre de bombín con figura de cuadradillo.



Mod. B45RU

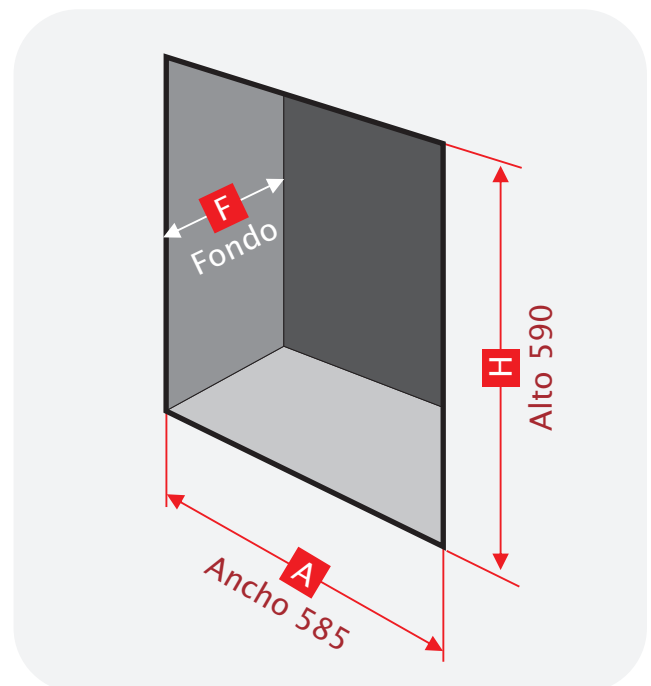
**BIFURCACIÓN PARA
MARCOS IPF-40**

Producto Certificado por AENOR
Según norma UNE 23400



- Bifurcación de 45 mm cierre por esferas.
- Entrada rosca interior 2 1/2".
- Salidas roscas interiores 1 1/2".
- Cuerpo en fundición de Aluminio.
- Palancas de fundición de Aluminio.
- Acabado: Pintura de Poliéster Ral-3000.
- Racores Barcelona de 45 mm. Aluminio estampado.
- Tapones Barcelona de 45 mm. Aluminio estampado.
- Complemento para sistemas columna seca IPF-39, IPF40.

**DIMENSIONES DEL HUECO PARA
INSTALACIÓN EMPOTRAMIENTO**



(Dimensiones en mm.)

Mod. VS3

**VÁLVULA PARA
MARCOS IPF-40**

- Válvula de esfera PN 30.
- Entrada y salida rosca interior 3".
- Cuerpo en Latón cromado.
- Palanca de acero con protección de empuñadura.
- Sistema anti Hielo.
- Complemento para sistemas columna seca IPF-40.

