



Technical Data / Fiche Technique / Technische Daten / Datos Técnicos

Front Loaders ■ Chargement Frontal ■ Frontlader ■ Carga Frontal

70 SERIES / SÉRIE "70" / 70ER-REIHE / SERIE 70



JBWE70

Features/Caractéristiques/Merkmale/Características

For 6 kg fire extinguishers • Truck or wall mounting • Automotive grade rubber seal • UV blocking moulded in polycarbonate windows • Left or right hinged mounting • Buckle web strap • Plastic toggles, lynch pins and hinge pins as standard • Label supplied loose • Optional extra: Factory fitted alarm, coding example: JBWE70A.

Pour extincteurs de 6 kg • Peut équiper véhicules et ateliers • Joint caoutchouc de qualité automobile • Hublots polycarbonate moulés dans la masse bloquant les UV • Montage de porte à droite ou à gauche • Sangle renforcée • Goupille de sécurité, charnières et fermetures en plastique avec chaque coffre • Etiquette autocollante fournie • En Option: Alarme - Montée en usine, Exemple pour le code atricle : JBWE70A.

geeignet für 6 kg Löscher • LKW-/Wandmontage • Gummi-dichtung nach Automobilindustrie-Standard • eingesintertes, UV blockierendes, Sichtfenster aus Polycarbonat • Montage mit Scharnieren nach rechts bzw. links • Gurtband mit Schnalle • Verschlussbügel, Sicherungssplint und Scharniere aus Kunststoff • Piktogramm lose beigelegt • Extras: Alarm (werkseitig montiert), Typenkennung: z.B. JBWE70A.

Apto para extintores de hasta 6 kg • Para instalación en vehículos o edificios • Precinto de caucho calidad automotriz • Ventanillas de polycarbonato para bloquear los rayos UV • Montaje reversible apertura hacia derecha o izquierda • Correa de seguridad reforzada • Pasador de seguridad, bisagra y cierre de plástico incluido • Etiqueta incluida • Opcional: Alarma de serie - Código JBWE70A.

	mm	mm	mm	mm	mm	mm			
JBWB70	625	700	260	320	195	255	<input type="checkbox"/>	<input type="checkbox"/>	<input checked="" type="checkbox"/>
JBWE70							<input checked="" type="checkbox"/>	<input type="checkbox"/>	<input checked="" type="checkbox"/>
JBWF70 [^]							<input checked="" type="checkbox"/>	<input type="checkbox"/>	<input type="checkbox"/>
JBWR70							<input checked="" type="checkbox"/>	<input checked="" type="checkbox"/>	<input checked="" type="checkbox"/>
JBXB70*							<input type="checkbox"/>	<input type="checkbox"/>	<input checked="" type="checkbox"/>
JBXE70*							<input checked="" type="checkbox"/>	<input type="checkbox"/>	<input checked="" type="checkbox"/>

*Red / Rouge / Rot / Rojo

[^] Wall mounting only / Montage mural uniquement / nur für Wandmontage / Para Fijación solamente en Pared

*Internal Rubber Restraints / Sangle de maintien interne en caoutchouc / Innenhaltebänder aus Gummi / Correa de seguridad interna en caucho



FM12422

Jonesco (Preston) Ltd.
Pittman Way
Fulwood
Preston PR2 9ZD
England
Tel: +44 (0) 1772 704488
Fax: +44 (0) 1772 702209

Jonesco S.A.R.L.
SECLIN UNEXPO
1524 Avenue de l'Épinette
59113 Seclin
France
Tel: +33 (0) 3 20 32 1111
Fax: +33 (0) 3 20 90 6210
SARL au capital de 8,000 euros



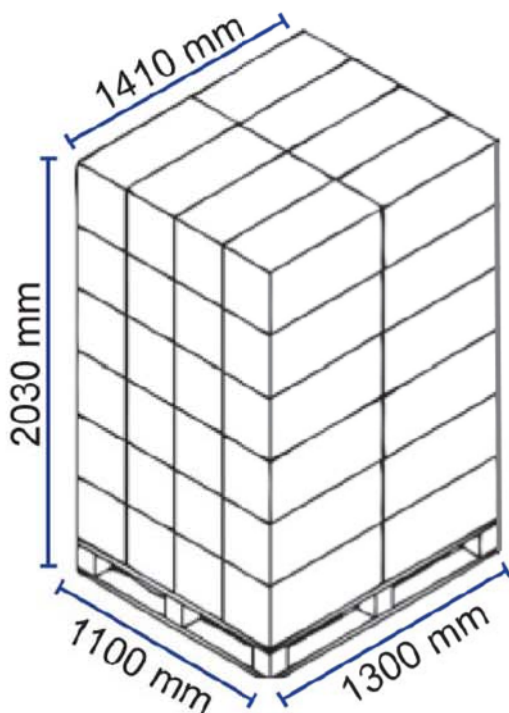
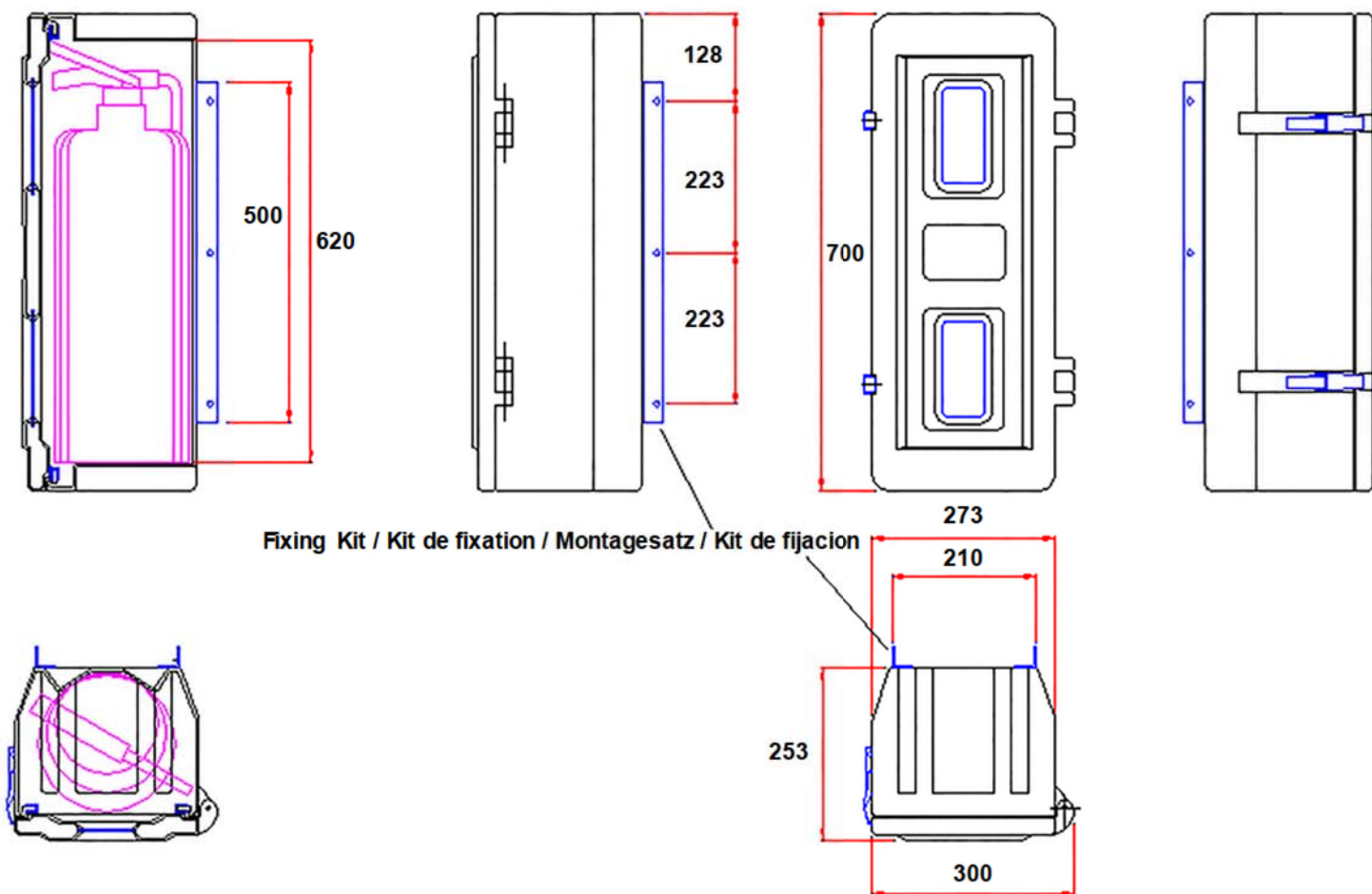
www.jonesco-plastics.com



Technical Data / Fiche Technique / Technische Daten / Datos Técnicos

Front Loaders ■ Chargement Frontal ■ Frontlader ■ Carga Frontal

70 SERIES / SÉRIE "70" / 70ER-REIHE / SERIE 70



PALLETISATION / PALETTISATION PALETTIERUNG / PALETIZACIÓN

48 units per pallet
48 pièces par palette
48 Teile pro Palette
48 piezas por palé


**Grupo de
Incendios**



FM12422

Jonesco (Preston) Ltd.
Pittman Way
Fulwood
Preston PR2 9ZD
England
Tel: +44 (0) 1772 704488
Fax: +44 (0) 1772 702209

Jonesco S.A.R.L.
SECLIN UNEXPO
1524 Avenue de l'Épinette
59113 Seclin
France
Tel: +33 (0) 3 20 32 1111
Fax: +33 (0) 3 20 90 6210
SARL au capital de 8,000 euros

