

El detector termovelocimétrico M501-C ha sido desarrollado conforme a la norma UNE-EN 23007- 5 como componente para sistemas de detección y alarma de incendios.

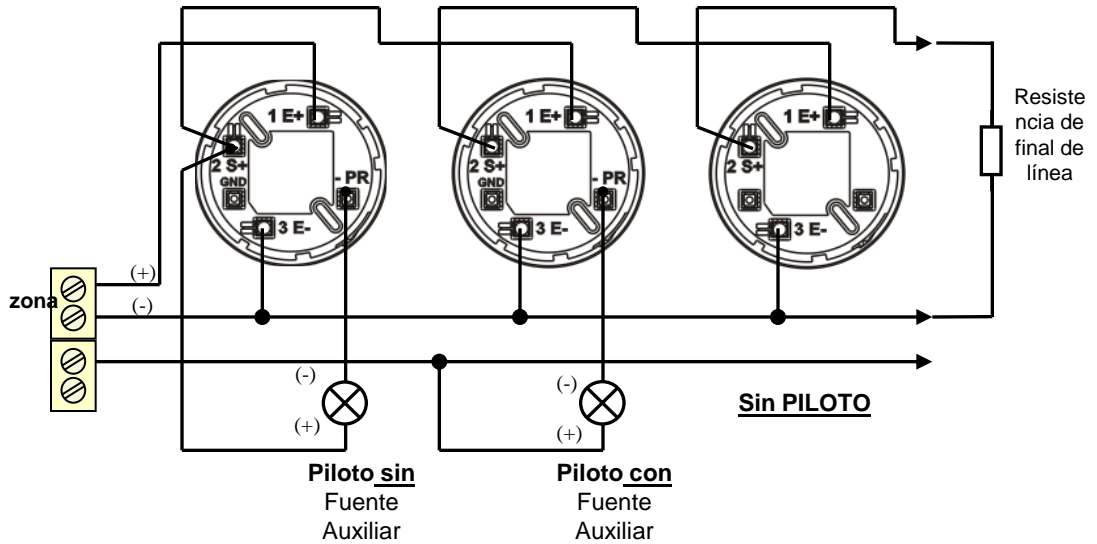
Es idóneo en zonas donde se requiera una detección por control de temperatura o en ambientes donde existan elementos perturbadores que no permitan la colocación de otro tipo de detector.



CARACTERÍSTICAS

- Detector de calor termovelocimétrico cat. A-2 con elemento estático a 57°C, según UNE-EN 23007– 5.
- Disponible con base alta apta para instalaciones entubadas con 4 entradas desfondables de 20 mm.
- Cabeza independiente, montaje mediante sistema de bayoneta y bloqueo de extracción.
- Contactos de bronce fosforoso niquelado de larga vida con conexión a doble cara y doble pinza.
- Circuito electrónico SMD encapsulado por inmersión. Componentes homologados.
- Amplio rango de tensión de alimentación (12 a 30 Vcc). Protección contra inversión de polaridad.
- Led de alarma color rojo y salida para piloto remoto (según modelo de base).
- Material termoplástico ABS y capuchón de protección.
- Material termoplástico ABS y capucha de protección en obra.
- Certificado de homologación APPLUS 0370-CPD-0532
- Medidas 100 x 36 (diámetro x altura).

CONEXIONADO



ESPECIFICACIONES TÉCNICAS

Tensión de alimentación:	12 Vcc a 30Vcc
Consumo en reposo:	15uA a 24V a 25°C, (95uA en arranque)
Intensidad en alarma:	20mA con R=470 Ohms a 24 Volts
Corriente máxima piloto remoto:	100 mA (según alimentación)
Temperatura de trabajo:	-10°C a 70°C
Temperatura de almacenado:	-10°C a 80°C
Humedad relativa máxima:	95% sin condensación



INSTALADOR/DISTRIBUIDOR