

Detector multisensor, diseñado conforme la norma UNE-EN 23007-5/7 con mayor espectro de detección y capacidad de respuesta tanto a fuegos de desarrollo rápido y alta energía sin humos como de desarrollo lento y humo visible, lo que permite obtener la máxima protección en aplicaciones generales.

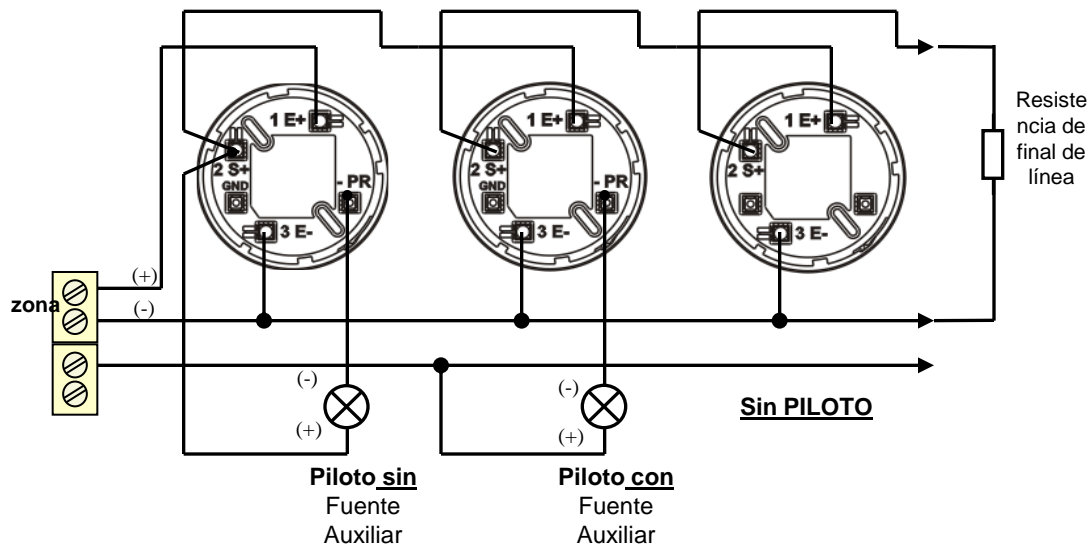
Sus avanzadas funciones de autochequeo, compensación de sensibilidad automática, aviso de mantenimiento y estado de la cámara garantizan estabilidad y fiabilidad a largo plazo.



## CARACTERÍSTICAS

- Detector multisensor óptico fotoeléctrico de humos y termovelocimétrico con disparo estático a 57°C, según UNE-EN54-5/7.
- Disponible con base de perfil bajo y base alta con 4 entradas desfondables de 20 mm
- Cabeza independiente, montaje sistema bayoneta y bloqueo de extracción.
- Contactos de bronce fosforoso niquelado, conexión de doble pinza a doble cara.
- Circuito en SMD encapsulado por inmersión. Componentes homologados.
- Amplio rango de alimentación: 11-35 Vcc. Protegido inversión polaridad y bajo consumo.
- Led de alarma color rojo visible 360° y salida para piloto remoto.
- Indicación de funcionamiento normal mediante pulsación intermitente 4 seg.
- Aviso de cámara sucia para mantenimiento.
- Corrección automática de las variaciones de sensibilidad por contaminación.
- Material termoplástico ABS, capucha de protección en obra.
- Certificado de homologación APPLUS
- Medidas 100 x 36 ( diámetro x altura ).

## CONEXIONADO



## ESPECIFICACIONES TÉCNICAS

Tensión de alimentación:	8,5Vcc a 33Vcc
Consumo en reposo:	65uA a 24V a 25°C,( 95uA en arranque)
Intensidad en alarma:	27mA con R=470 Ohms a 24 Volts
Corriente máxima piloto remoto:	40mA
Temperatura de trabajo:	-10°C a 50°C
Temperatura de almacenado:	-20°C a 80°C
Humedad relativa máxima:	95% sin condensación



INSTALADOR/DISTRIBUIDOR