



# CAJA PROTECCIÓN PARA PULSADORES SIMEI IP65

La caja estanca para Exterior SIMEI IP65 esta diseñada para proteger pulsadores de alarma expuestos a la intemperie o agentes externos agresivos.

Se compone de una base y una tapa construidas en resistente policarbonato transparente con una junta de goma que garantiza una estanqueidad IP65 certificada según norma CEI IEC 60529:2001.

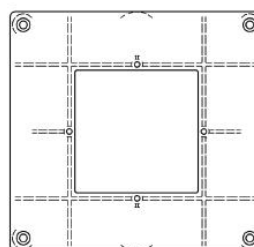
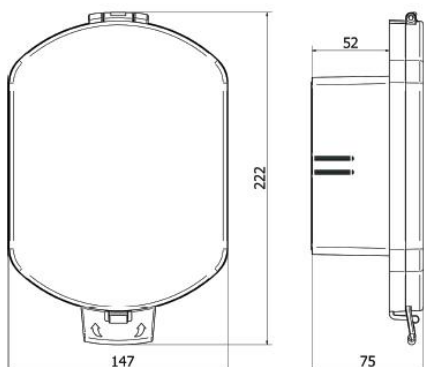
Se suministra con todos los elementos necesarios para su instalación y la base de adaptación al pulsador, compatible con todos los pulsadores de emergencia homologados.

La instalación del pulsador dentro de la caja SIMEI es equivalente a la de un montaje de pulsador de superficie.


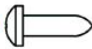




Es compatible con todos los pulsadores normalizados.

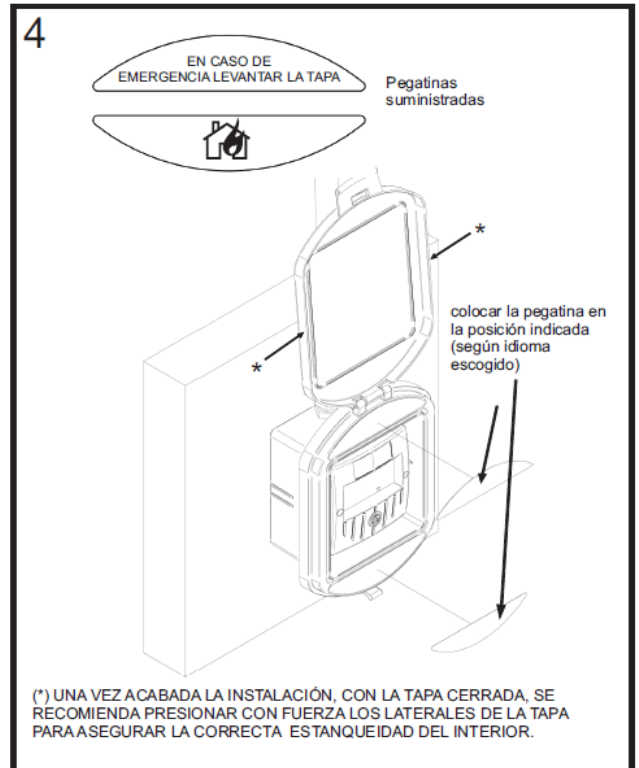
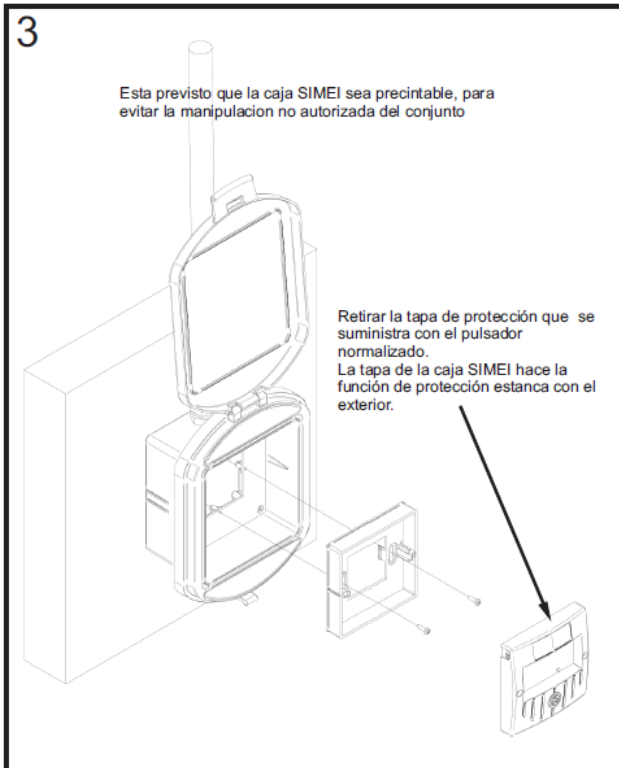
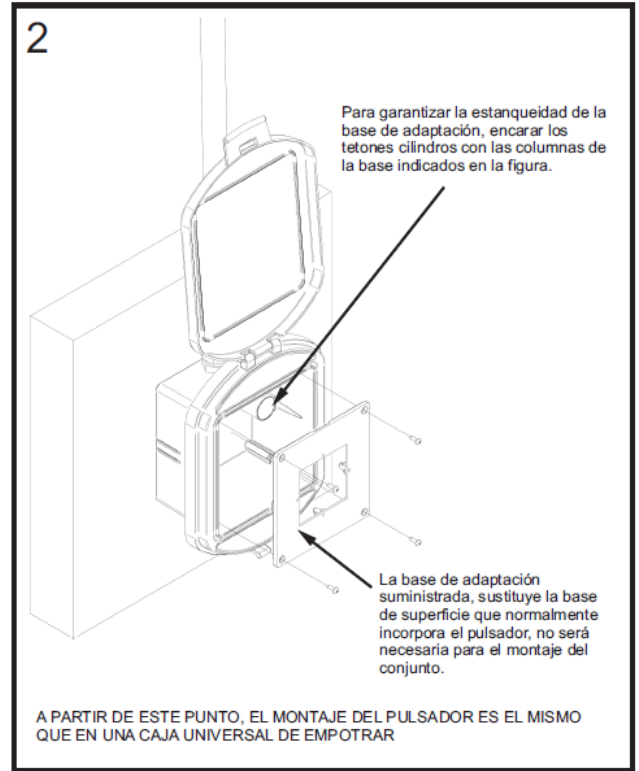
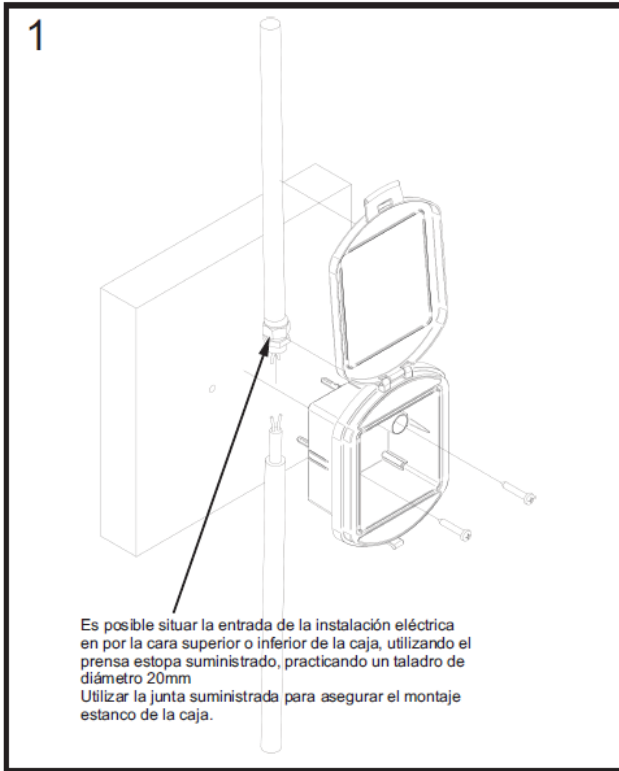
Para acceder al dispositivo, simplemente se debe tirar de la tapa, liberando el cierre de seguridad.

## ● Caja estanca SIMEI



## ● Base adaptación para pulsador normalizado

- M3,5 x10  x2
- ST 3,5 x 10  x4
- Fischer S-6  x2
- ST-4 x 30  x2
- Prensaestopa 
- Junta de goma 



INSTALADOR/ DISTRIBUIDOR