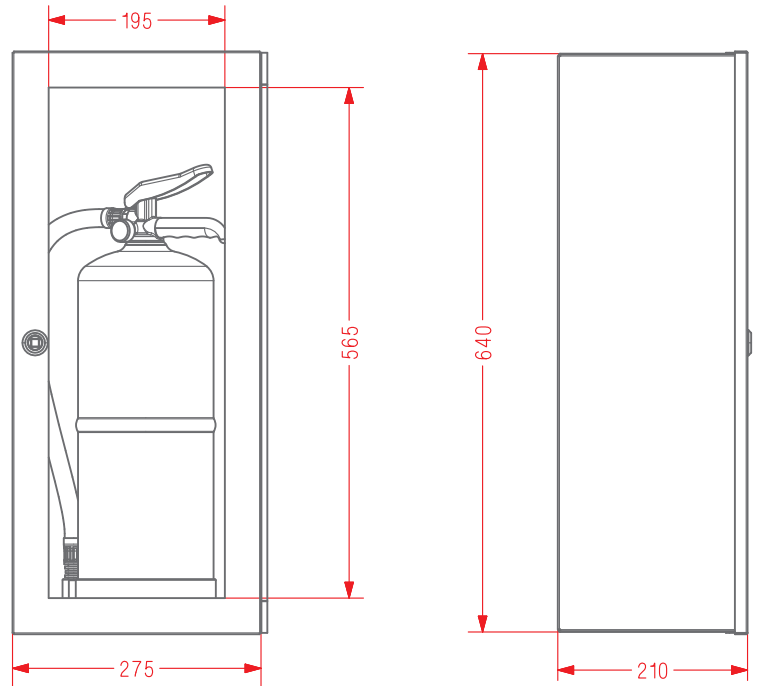




- Armario para extintores de 6 y 9 Kg. Polvo.
- Dimensiones: Altura= 640, Ancho= 275, Fondo= 210 mm.
- Cuerpo fabricado en Chapa de acero.
- Acabado del cuerpo: Pintura de Poliéster RAL 3000.
- Puerta de superficie con visor en Policarbonato de fácil rotura.
- Acabado puerta: Pintura de Poliéster RAL 9010.
- Cierre de bombín con llave amaestrada.



### DIMENSIONES DEL HUECO PARA INSTALACIÓN EMPOTRAMIENTO

(Dimensiones en mm.)

