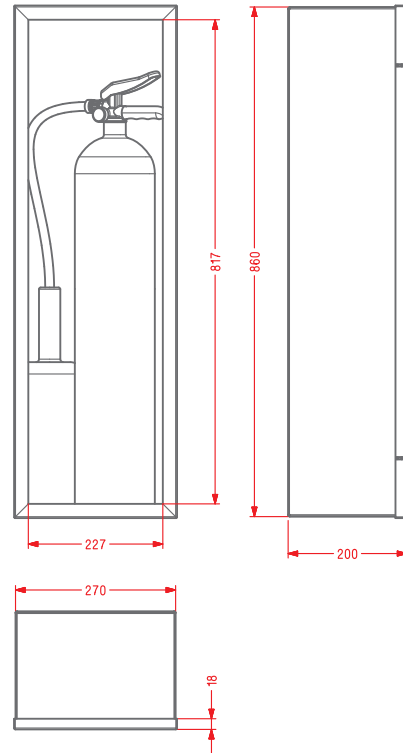


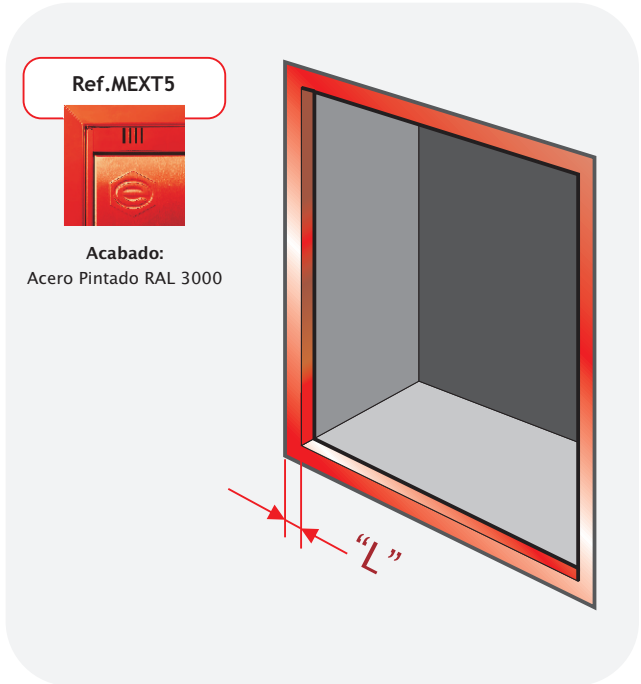
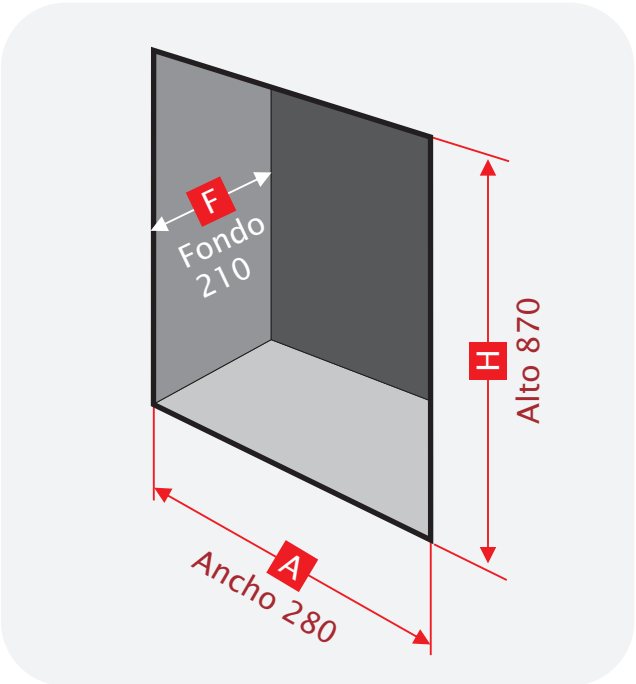


- Armario para extintores de 9 a 12 Kg. polvo y hasta 5Kg. CO2.
- Dimensiones: Altura= 860, Ancho= 270, Fondo= 200 mm.
- Cuerpo fabricado en Chapa de acero.
- Acabado del cuerpo: Pintura de Poliéster RAL 3000.
- Marco fijo para acristalar. **Cristal de 855 x 265 x 3 mm. NO INCLUIDO**
- Acabado del marco fijo : Acero Inoxidable.



**DIMENSIONES DEL HUECO PARA INSTALACIÓN EMPOTRAMIENTO**

**PERFIL DEL TAPAJUNTAS**  
Perfil en "L" (30 x 30 mm.) Espesor 1,5 mm.



(Dimensiones en mm.)