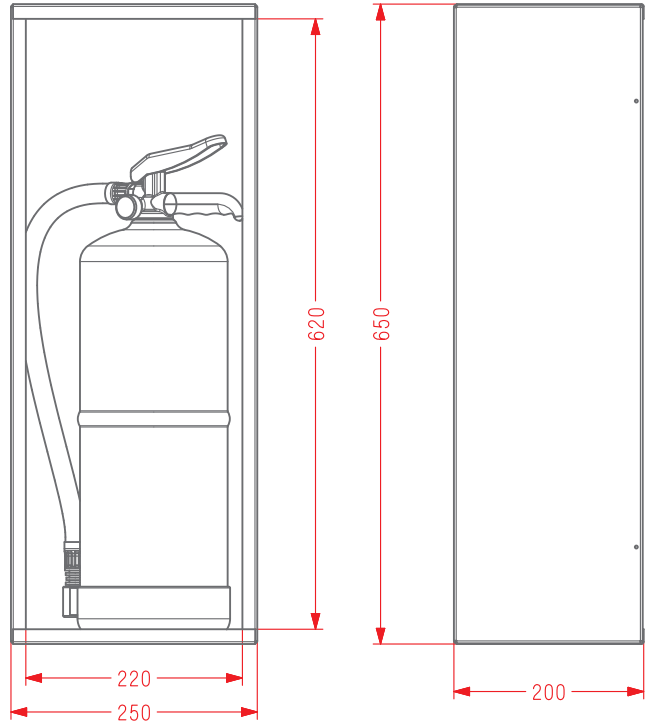


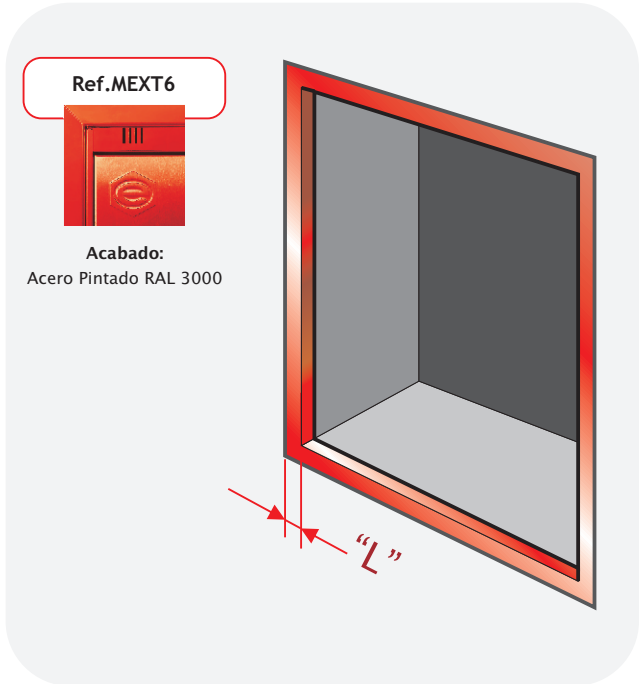
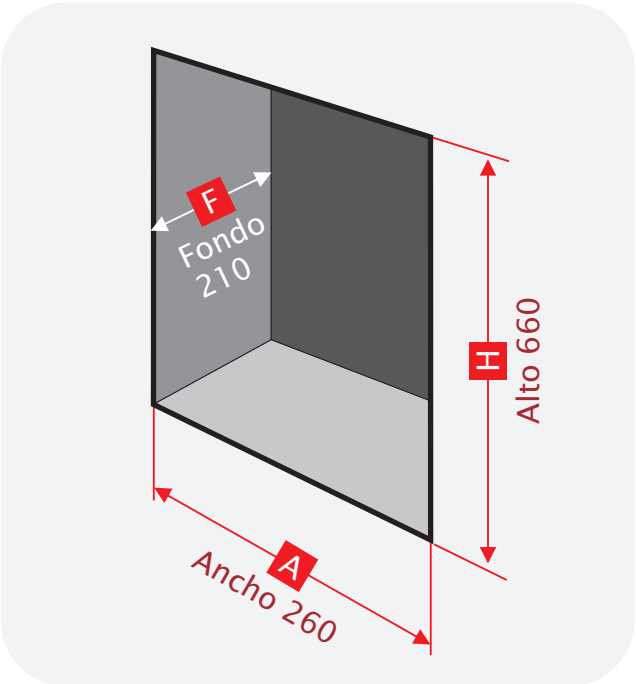


- Armario para extintor de 6Kg. Polvo.
- Dimensiones: Altura= 650, Ancho= 250, Fondo= 200 mm.
- Cuerpo fabricado en Chapa de acero.
- Acabado del cuerpo: Pintura de Poliéster RAL 3000.
- Armario para acristalar. Cristal de 643 x 245 x 3 mm. **NO INCLUIDO**



DIMENSIONES DEL HUECO PARA INSTALACIÓN EMPOTRAMIENTO

PERFIL DEL TAPAJUNTAS
Perfil en "L" (30 x 30 mm.) Espesor 1,5 mm.



(Dimensiones en mm.)