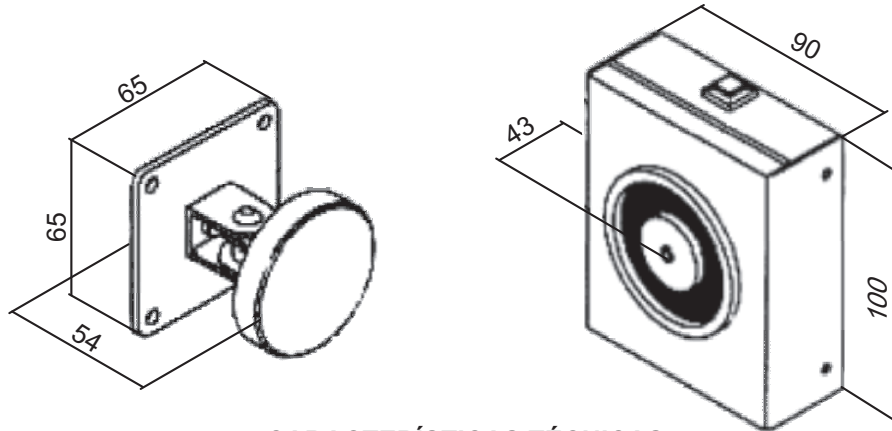


INSTRUCCIONES DE MONTAJE PARA PUERTAS CORTAFUEGOS
INSTALLATION INSTRUCTION FOR MAGNETIC DOOR HOLDER

Electroimán para puertas cortafuegos provisto de marcado CE según normas EN 50081-1, EN 50082-1 Y EN 1155

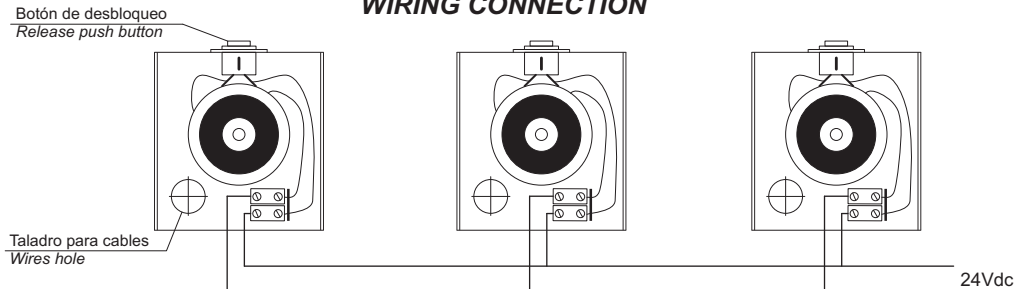
The door holder for fire proof doors is labelled CE according to the European standard EN 5008-1, EN 50082-1 and EN 1155



CARACTERÍSTICAS TÉCNICAS
TECHNICAL INFORMATION

DIMENSIONES mm	TENSIÓN DE ALIMENTACIÓN	CONSUMO	FUERZA DE TRACCIÓN	PULSADOR DE DESBLOQUEO	SUPRESOR DE RUIDO	MUELLE ANTIMAGNÉTICO
<i>DIMENSIONS mm</i>	<i>POWER SUPPLY</i>	<i>POWER CONSUMPTION</i>	<i>HOLDING FORCE</i>	<i>RELEASE PUSH BUTTON</i>	<i>NOISE SUPPRESSOR</i>	<i>PUSH BACK SPRING</i>
100x90x43	24 Vdc	70 mA	> 140 Kg	SI / YES	SI / YES	SI / YES

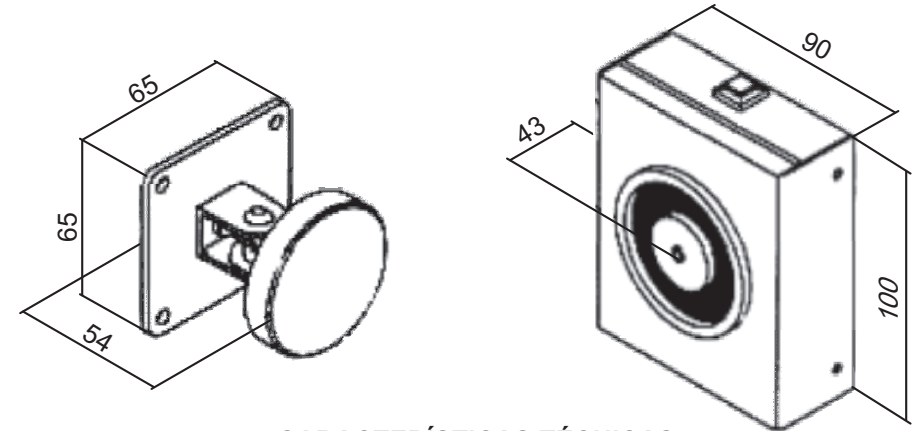
ESQUEMA DE CONEXIÓN
WIRING CONNECTION



INSTRUCCIONES DE MONTAJE PARA PUERTAS CORTAFUEGOS
INSTALLATION INSTRUCTION FOR MAGNETIC DOOR HOLDER

Electroimán para puertas cortafuegos provisto de marcado CE según normas EN 50081-1, EN 50082-1 Y EN 1155

The door holder for fire proof doors is labelled CE according to the European standard EN 5008-1, EN 50082-1 and EN 1155



CARACTERÍSTICAS TÉCNICAS
TECHNICAL INFORMATION

DIMENSIONES mm	TENSIÓN DE ALIMENTACIÓN	CONSUMO	FUERZA DE TRACCIÓN	PULSADOR DE DESBLOQUEO	SUPRESOR DE RUIDO	MUELLE ANTIMAGNÉTICO
<i>DIMENSIONS mm</i>	<i>POWER SUPPLY</i>	<i>POWER CONSUMPTION</i>	<i>HOLDING FORCE</i>	<i>RELEASE PUSH BUTTON</i>	<i>NOISE SUPPRESSOR</i>	<i>PUSH BACK SPRING</i>
100x90x43	24 Vdc	70 mA	> 140 Kg	SI / YES	SI / YES	SI / YES

ESQUEMA DE CONEXIÓN
WIRING CONNECTION

