

Mod. COMPAC 3R

Mod. COMPAC 3RT45

Con Toma Adicional



Ref. BIE25COMPAC3R
Ref. BIE25COMPAC3RT45

- Configuración Horizontal.
- Armario formado por 2 cuerpos independientes.
- Cajón empotramiento y frontal extraíble con **marco plano**.
- Con departamento para extintor y registro módulo técnico.
- Troquelado de módulo técnico según los elementos de detección.
- Dimensiones del cajón Altura= 700, Ancho= 934, Fondo= 243 mm.
- Dimensiones del frontal extraíble Altura= 760, Ancho= 994 mm.
- Frontal extraíble pintado en Poliéster Ral 9010.
- Puerta BIE con visor en Poliestireno pintada en Poliéster Ral 9010.
- Cajón de empotramiento en chapa de acero galvanizado sin pintar.
- Cerraduras de resbalón en termoplástico.
- Precintos de seguridad y llave de cortesía para mantenimiento.
- Carrete fijo **Eacisystem** con alimentación axial.
- Devanadera en termoplástico copolímero según ISO 4892-2 (*).
- Sistema **ROTEX**® para alimentación de la B.I.E.
- 8 Posibles entradas de alimentación.
- Lanza **Triplex** de triple efecto. Rosca hembra 1" (Ø 10 mm.).
- Sistema **Guiman** para orientación y deslizamiento de manguera.
- 20 m. manguera semirrígida Ø 25 mm. EN-694.
- Pipeta-codo para sustitución rápida de manguera.
- Válvula de bola 1" en latón cromado.
- Desmultiplicador para accionamiento de válvula, **con arrastre metálico**.
- Manómetro escala 0 - 16 kg./cm2. Rosca 1/4".
- Válvula de corte en latón cromado para manómetro. Rosca 1/4".
- **Posibilidad de instalación con toma adicional.**

(*) Resistencia UV exposición a fuentes luminosas de arco de Xenón




CONFIGURACIÓN TOMA ADICIONAL

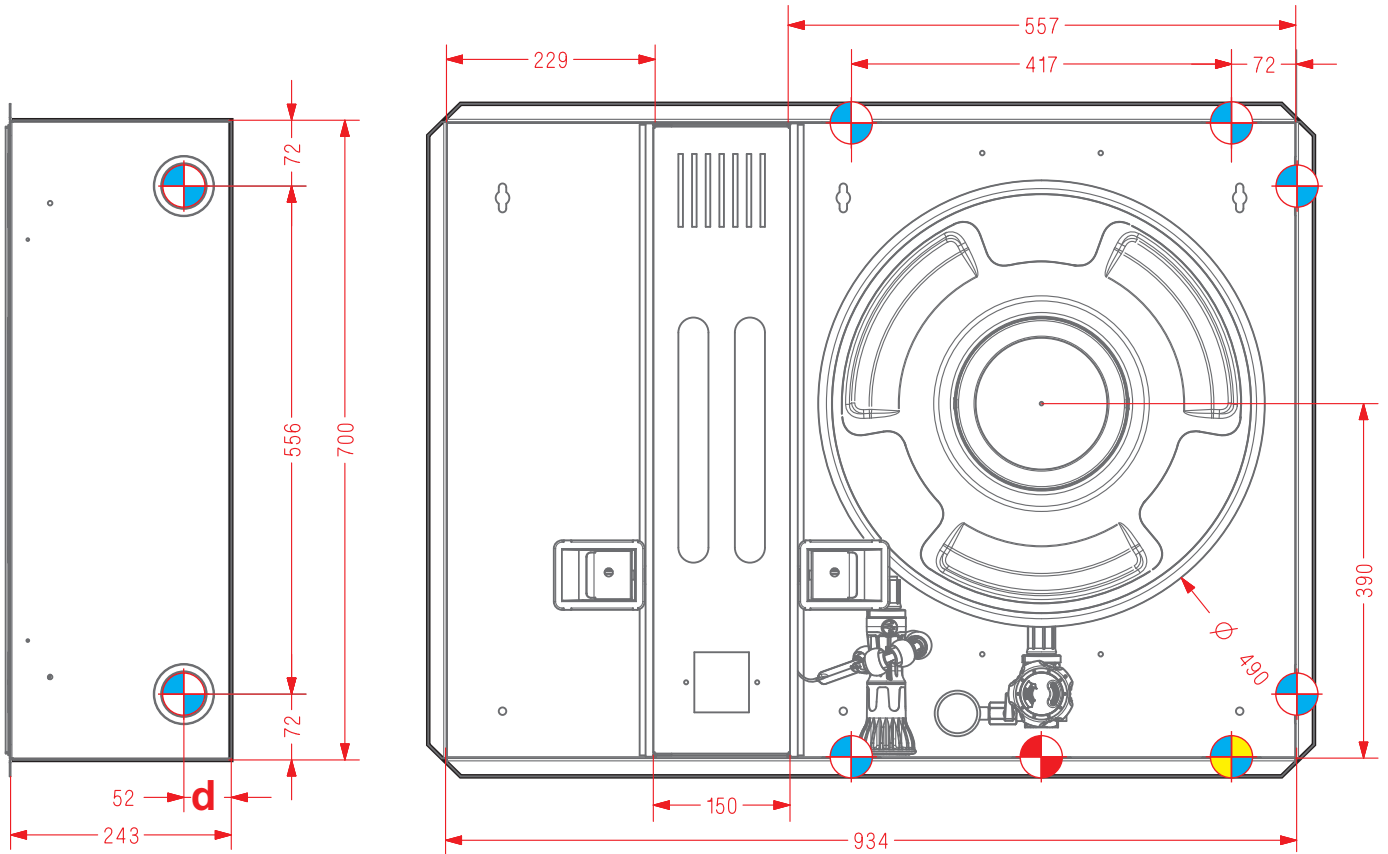
- Toma adicional de 45 mm. en latón Ref. TA-45
- Válvula de asiento en latón cromado Ref. V45, con cierre vulcanizado.
- Racor Barcelona certificado AENOR Ref. RE45U
- Tapón Barcelona DN Ø 45 mm. Certificado AENOR Ref. T45U

Producto Certificado por AENOR , según norma UNE 23400



POSIBLES ENTRADAS DE ALIMENTACIÓN: SUPERIORES, INFERIORES Y LATERALES.

-  Entradas sin necesidad de piezas adicionales ni manipulación de elementos del armario. **d = 52 mm.**
-  Entrada convencional o destinada a toma adicional. **d = 52 mm.**
-  Entrada con necesidad de tuerca unión y sin manipulación de elementos del armario. **d = 43,5 mm.**



DIMENSIONES DEL HUECO PARA INSTALACIÓN EMPOTRAMIENTO

(Dimensiones en mm.)

