

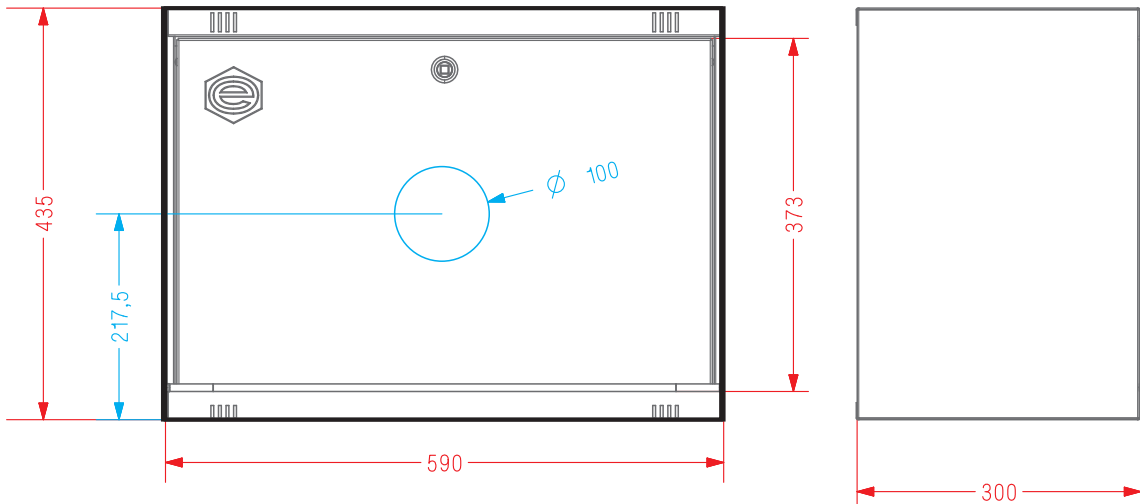
Mod. C41PPCI

Mod. C41PPCI-C

EQUIPADO CON
BIFURCACIÓN



- Cofre de superficie para columna seca.
- Dimensiones: Altura= 435, Ancho= 590, Fondo= 300 mm.
- Cuerpo fabricado en Chapa de acero.
- Acabado del cuerpo: Pintura de Poliéster RAL 3000.
- Puerta encastrada "CIEGA" en Acero inoxidable grafilado. AISI 304
- Cierre de bombín. Figura de cuadradillo.



Mod. B70RU

BIFURCACIÓN PARA
COFRES IPF-41



- Bifurcación de 70 mm cierre por esferas.
- Entrada rosca interior 3".
- Salidas roscas interiores 2 ½".
- Cuerpo en fundición de Aluminio.
- Palancas de fundición de Aluminio.
- Acabado: Pintura de Poliéster Ral-3000.
- Racores Barcelona de 70 mm. Aluminio estampado.
- Tapones Barcelona de 70 mm. Aluminio estampado.
- Complemento para sistemas columna seca IPF41.

Producto Certificado por AENOR, según norma UNE 23400