

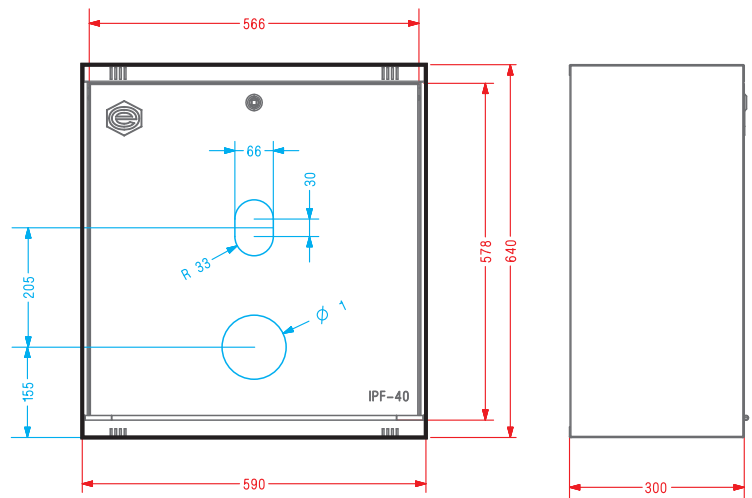
Mod. C40PP

Mod. C40PP-C

EQUIPADO CON  
BIFURCACIÓN



- Cofre de superficie para columna seca.
- Dimensiones: Altura= 640, Ancho= 590, Fondo= 300 mm.
- Cuerpo fabricado en Chapa de acero.
- Acabado del cuerpo: Pintura de Poliéster RAL 3000.
- Puerta encastrada "CIEGA".
- Acabado puerta: Pintura de Poliéster RAL 9010.
- Cierre de bombín. Figura de cuadradillo.



Mod. B45RU

BIFURCACIÓN PARA  
COFRES IPF- 40



- Bifurcación de 45 mm cierre por esferas.
- Entrada rosca interior 2 ½".
- Salidas roscas interiores 1 ½".
- Cuerpo en fundición de Aluminio.
- Palancas de fundición de Aluminio.
- Acabado: Pintura de Poliéster Ral-3000.
- Racores Barcelona de 45 mm. Aluminio estampado.
- Tapones Barcelona de 45 mm. Aluminio estampado.
- Complemento para sistemas columna seca IPF-39, IPF40.

Producto Certificado por AENOR, según norma UNE 23400

Mod. VS 3

VÁLVULA PARA  
COFRES IPF- 40



- Válvula de esfera PN 30.
- Entrada y salida rosca interior 3".
- Cuerpo en Latón cromado.
- Palanca de acero con protección de empuñadura.
- Sistema anti Hielo.
- Complemento para sistemas columna seca IPF-40.