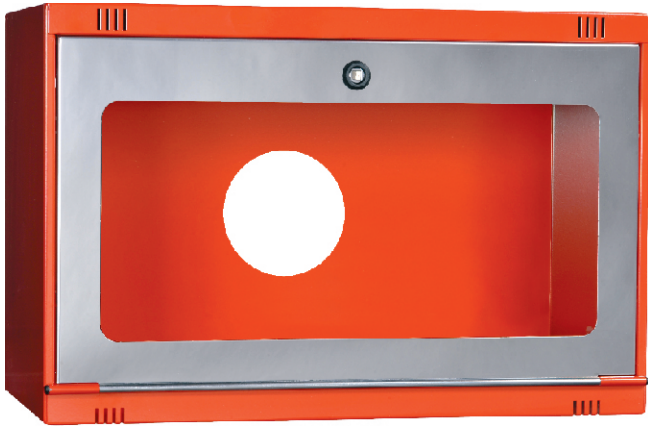


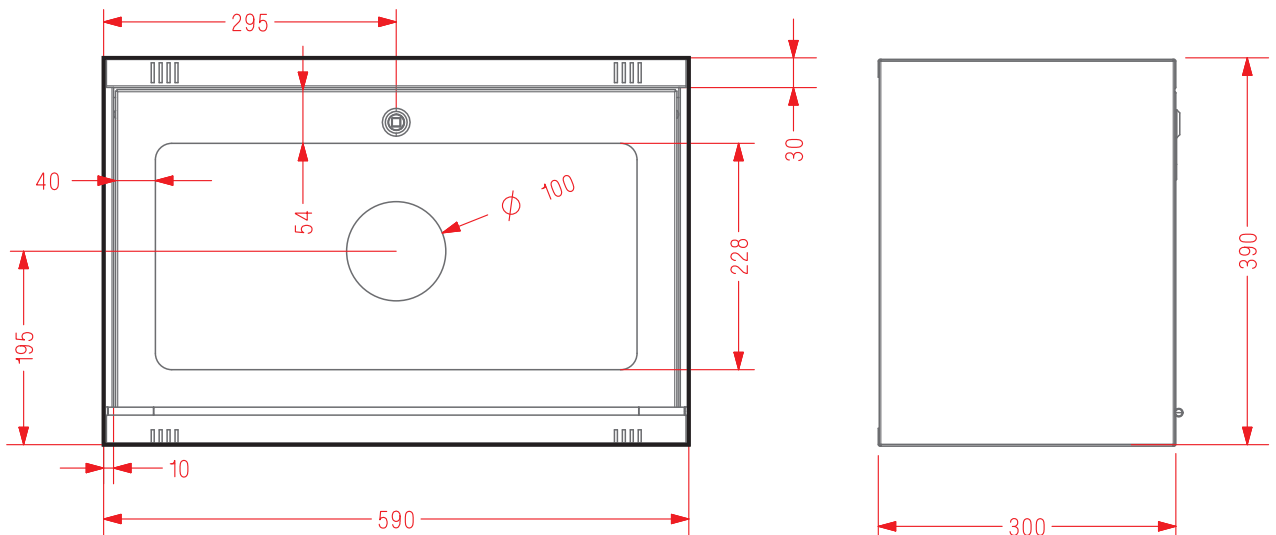
Mod. C39PI

Mod. C39PI-C

EQUIPADO CON
BIFURCACIÓN



- Cofre de superficie para columna seca.
- Dimensiones: Altura= 390, Ancho= 590, Fondo= 300 mm.
- Cuerpo fabricado en Chapa de acero.
- Acabado del cuerpo: Pintura de Poliéster RAL 3000.
- Puerta encastrada para acristalar. (Cristal NO incluido)
- Medidas del cristal: 560 x 270 x 3 mm.
- Acabado puerta: Acero Inoxidable AISI 304 Grafilado.
- Cierre de bombín. Figura de cuadradillo.



Mod. B45RU

BIFURCACIÓN PARA
COFRES IPF-39



- Bifurcación de 45 mm cierre por esferas.
- Entrada rosca interior 2 ½".
- Salidas roscas interiores 1 ½".
- Cuerpo en fundición de Aluminio.
- Palancas de fundición de Aluminio.
- Acabado: Pintura de Poliéster Ral-3000.
- Racores Barcelona de 45 mm. Aluminio estampado.
- Tapones Barcelona de 45 mm. Aluminio estampado.
- Complemento para sistemas columna seca IPF-39, IPF40.

Producto Certificado por AENOR, según norma UNE 23400