



Mod. WINGER45 15

15 Metros

Mod. WINGER 45 20

20 Metros


- Armario de configuración horizontal y reversible.
- Dimensiones Altura= 550, Ancho= 610, Fondo= 165 mm.
- Fabricado en fibra de vidrio. Pintado con Poliéster Ral-3000.
- Puerta encastrada.
- Cerradura de resbalón en termoplástico.
- Bisagras en Zinc de apertura superior a 180°, acabado pintura de Poliéster.
- Soporte pivotante, pintado con Poliéster Ral-3000.
- Especial Intemperie
- Devanadera Ø 380 mm. en termoplástico copolímero según ISO 4892-2. (*)
- Entradas de alimentación en función de los requisitos de instalación.
- Lanza Triplex de triple efecto. Rosca hembra 1 ½" (Ø 13 mm.).
- 15 o 20 m. manguera sintética de Ø 45 mm. (Según versión)
- Válvula de asiento angular Ø 45 mm. en latón cromado, cierre vulcanizado.
- Manómetro escala 0 - 16 kg./cm2. Rosca 1/4".
- Válvula de corte en latón cromado para manómetro. Rosca 1/4".
- Racores Barcelona de 45 mm. según norma UNE 23400 "uso ligero".
- Junta Ruberend de estanqueidad en perimetria de cierre.



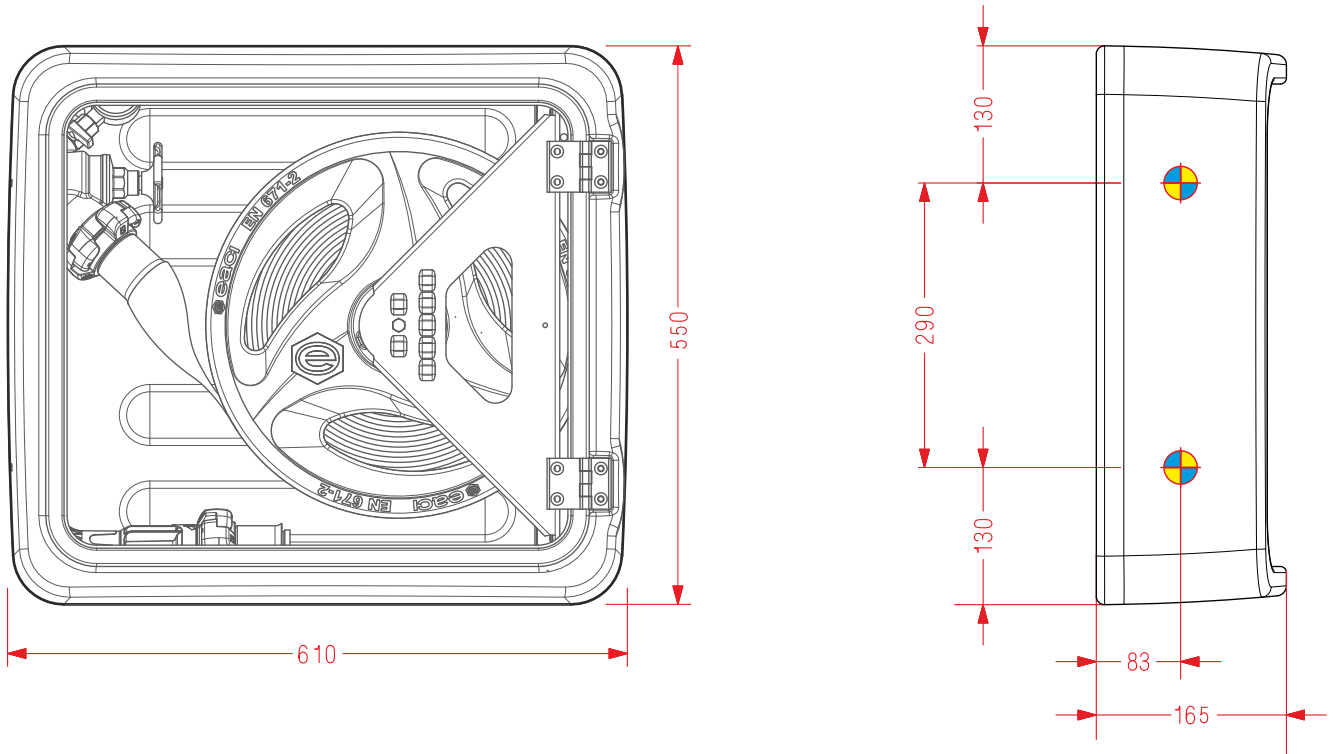
(*) Resistencia UV exposición a fuentes luminosas de arco de Xenón



ENTRADAS DE ALIMENTACIÓN

 Entrada convencional o destinada a toma adicional.

NOTA: Al tratarse de un armario reversible, puede rotarlo, de esta forma se consigue otra posibilidad de alimentación.



Mod. WINGER45 15 15 Metros

Mod. WINGER45 20 20 Metros

Ref. WINGER4515

Ref. WINGER4520