

Mod. F200 R

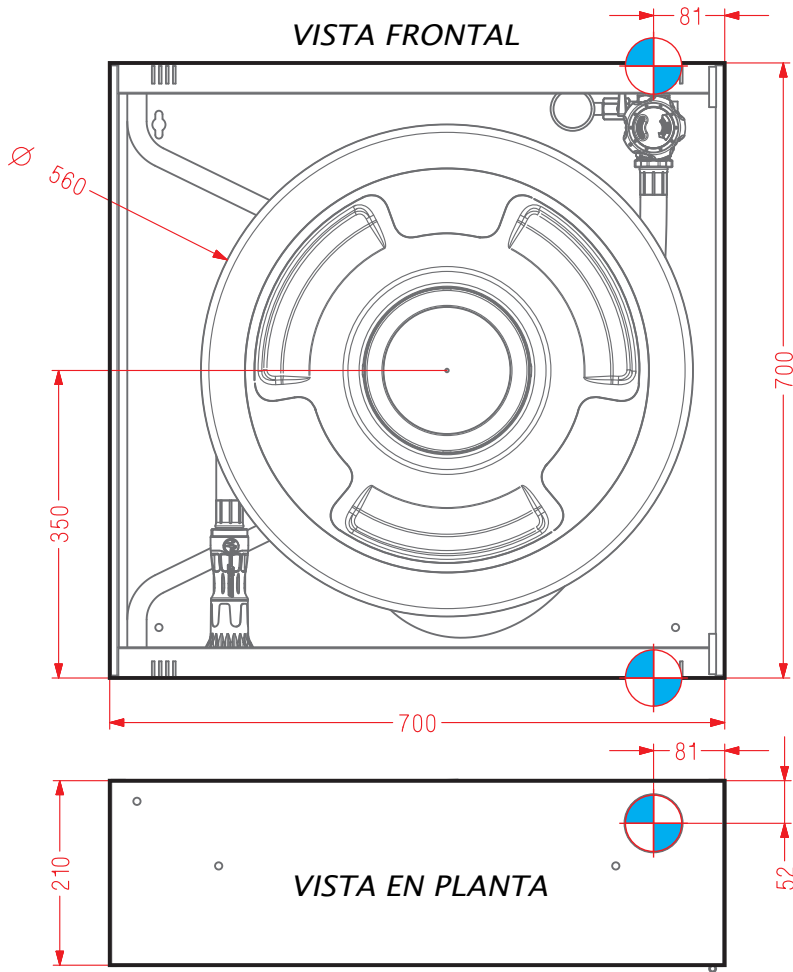


Ref. BIE25F200R

- Armario de configuración horizontal, reversible.
- Dimensiones Altura=700, Ancho= 700, Fondo= 210 mm.
- Fabricado en chapa de acero. Pintado con Poliéster Ral-3000.
- Puerta encastrada con visor en Poliestireno.
- Cerradura de resbalón en termoplástico.
- Precinto de seguridad y llave de cortesía para mantenimiento.
- Brazo abatible tubular. Pintado con Poliéster Ral-3000.
- Alimentación mediante latiguillo.
- Carrete fijo **Eacisystem** en **latón** con alimentación axial.
- Devanadera en termoplástico copolímero según ISO 4892-2. (*)
- 4 Posibles entradas de alimentación.
- Lanza **Triplex** de triple efecto. Rosca hembra 1" (Ø 10 mm.).
- 20 m. manguera semirrígida Ø 25 mm. EN-694.
- Pipeta-codo para sustitución rápida de manguera.
- Válvula de bola 1" en latón cromado.
- Desmultiplicador para accionamiento de válvula, **con arrastre metálico.**
- Manómetro escala 0 - 16 kg./cm2. Rosca 1/4".
- Válvula de corte en latón cromado para manómetro. Rosca 1/4".

(*) Resistencia UV exposición a fuentes luminosas de arco de Xenón

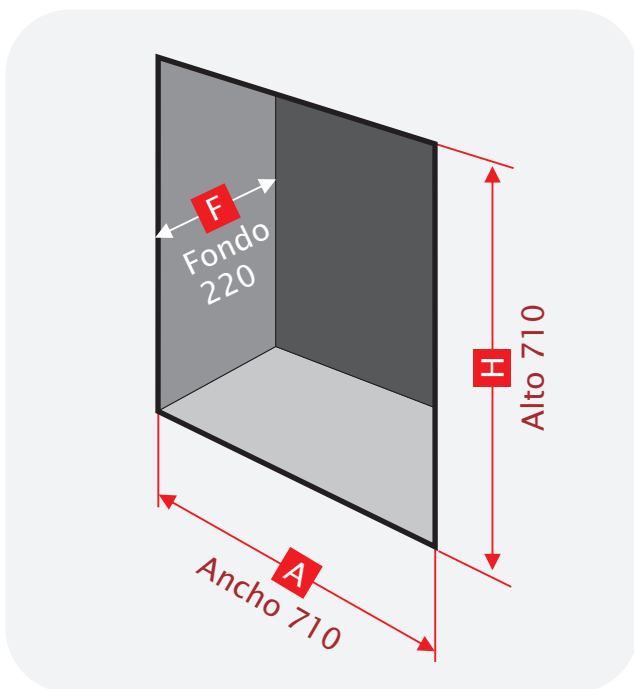




**POSIBLES ENTRADAS DE ALIMENTACIÓN:
SUPERIORES, INFERIORES.**

NOTA: Al tratarse de un armario reversible, puede rotarlo, de esta forma se consiguen otras 2 posibilidades de alimentación.

**DIMENSIONES DEL HUECO PARA
INSTALACIÓN EMPOTRAMIENTO**



(Dimensiones en mm.)

PERFIL DEL TAPAJUNTAS
Perfil en "L" (30 x 30 mm.) Espesor 1,5 mm.

Ref.MEF200



Acabado:
Acero Pintado RAL 3000

