



CONFIGURACIÓN TOMA ADICIONAL.

- Toma adicional de 45 mm. en latón Ref. TA-45
- Válvula de asiento en latón Ref. V45L90U
- Racor Barcelona Ref. RE45U 
- Tapón Barcelona DN Ø 45 mm. Ref. T45U 




 Producto Certificado por AENOR ,
según norma UNE 23400

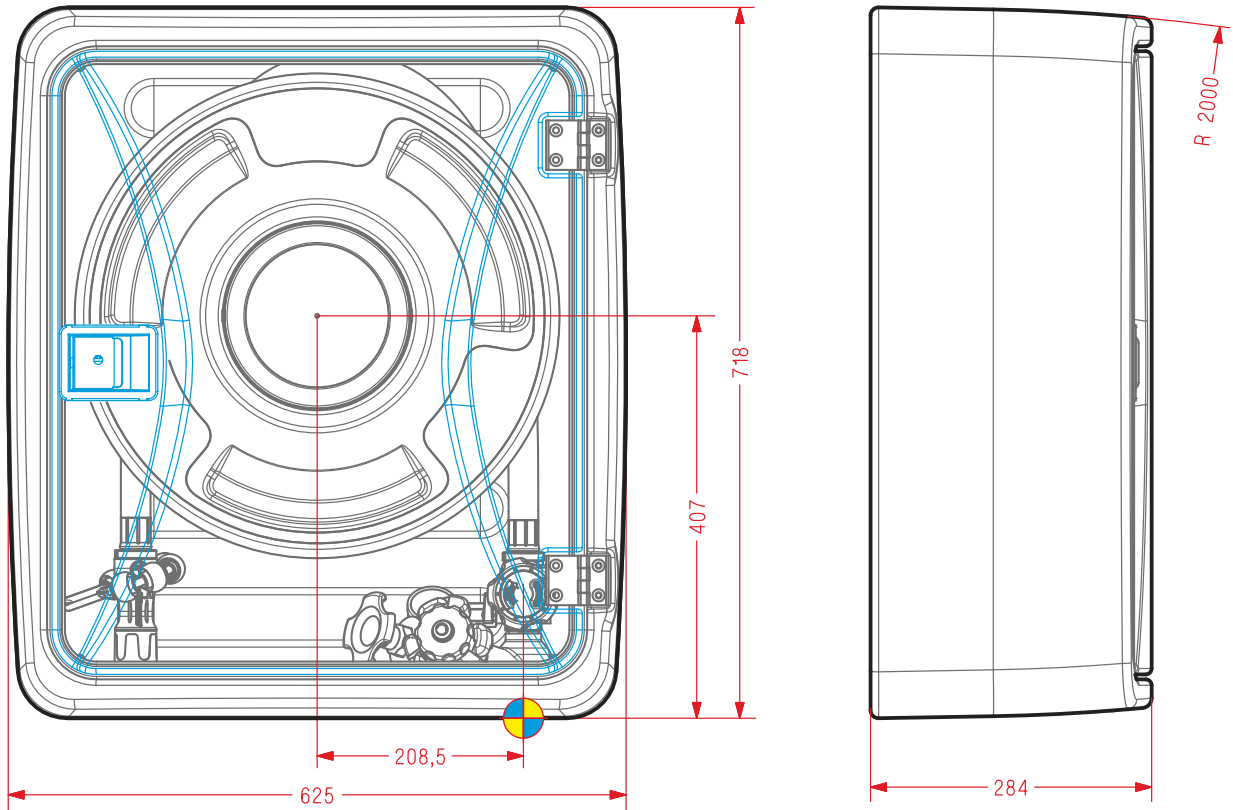
- Armario de configuración vertical.
- Dimensiones Altura=718, Ancho= 625, Fondo= 284 mm.
- Fabricado en fibra de vidrio. Pintado con Poliéster Ral-3000.
- Puerta encastrada.
- Cerradura de resbalón en termoplástico.
- Precinto de seguridad y llave de cortesía para mantenimiento.
- Bisagras en Zinc apertura superior a180°, acabado pintura de Poliéster
- Carrete fijo **Eacisystem** con alimentación axial.
- Devanadera en termoplástico copolímero según ISO 4892-2 (*).
- Lanza **Triplex** de triple efecto. Rosca hembra 1" (Ø 10 mm.).
- Sistema **Guiman** para orientación y deslizamiento de manguera.
- 20 m. manguera semirrígida Ø 25 mm. EN-694.
- Pipeta-codo para sustitución rápida de manguera.
- Válvula de bola 1" en latón cromado.
- Desmultiplicador para accionamiento de válvula, **con arrastre metálico.**
- Manómetro escala 0 - 16 kg./cm2. Rosca 1/4".
- Válvula de corte en latón cromado para manómetro. Rosca 1/4".
- Junta **Ruberend** de estanqueidad en perimetría de cierre
- Especial Intemperie.
- **Posibilidad de instalación con toma adicional.**

(*). Resistencia UV exposición a fuentes luminosas de arco de Xenón



POSIBLES ENTRADAS DE ALIMENTACIÓN: SUPERIORES, INFERIORES Y LATERALES.

 Entrada convencional o destinada a toma adicional.



Mod. WINGER T45

Con Toma Adicional

Mod. WINGER



Ref. BIE25WINGERT45



Ref. BIE25WINGER

