

Mod. 690 C

Mod. 690 C T45 **Con Toma Adicional**



Ref. BIE25690C / Ref. BIE25690CT45



- Acabado armario: Pintura de Poliéster RAL 3000.
- Puerta encastrada "ciega".
- Acabado puerta: Pintura de Poliéster RAL 3000.
- Armario de configuración vertical.
- Dimensiones Altura= 710, Ancho= 560, Fondo= 245 mm.
- Cerradura de resbalón en termoplástico.
- Precinto de seguridad y llave de cortesía para mantenimiento.
- Carrete fijo Eacisystem con alimentación axial.
- Devanadera en termoplástico copolímero según ISO 4892-2 (*).
- Sistema ROTEX® para alimentación de la B.I.E.
- 9 Posibles entradas de alimentación.
- Lanza Triplex de triple efecto. Rosca hembra 1" (Ø 10 mm.).
- Sistema Guiman para orientación y deslizamiento de manguera.
- 20 m. manguera semirrígida Ø 25 mm. EN-694.
- Pipeta-codo para sustitución rápida de manguera.
- Válvula de bola 1" en latón cromado.
- Desmultiplicador para accionamiento de válvula, con arrastre metálico.
- Manómetro escala 0 - 16 kg./cm2. Rosca 1/4".
- Válvula de corte en latón cromado para manómetro. Rosca 1/4".
- Posibilidad de instalación con toma adicional.

(* Resistencia UV exposición a fuentes luminosas de arco de Xenón




CONFIGURACIÓN TOMA ADICIONAL

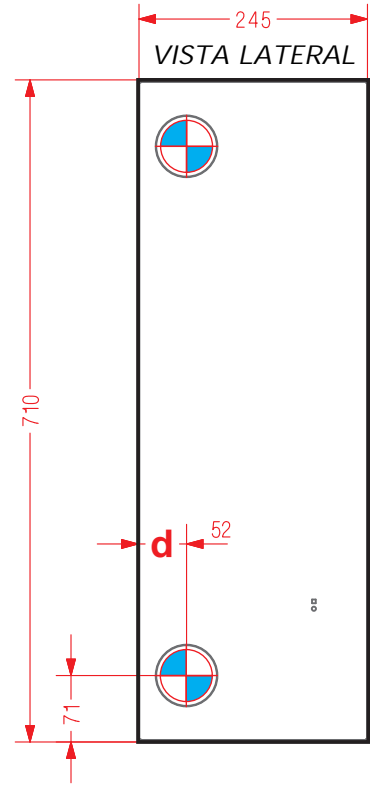
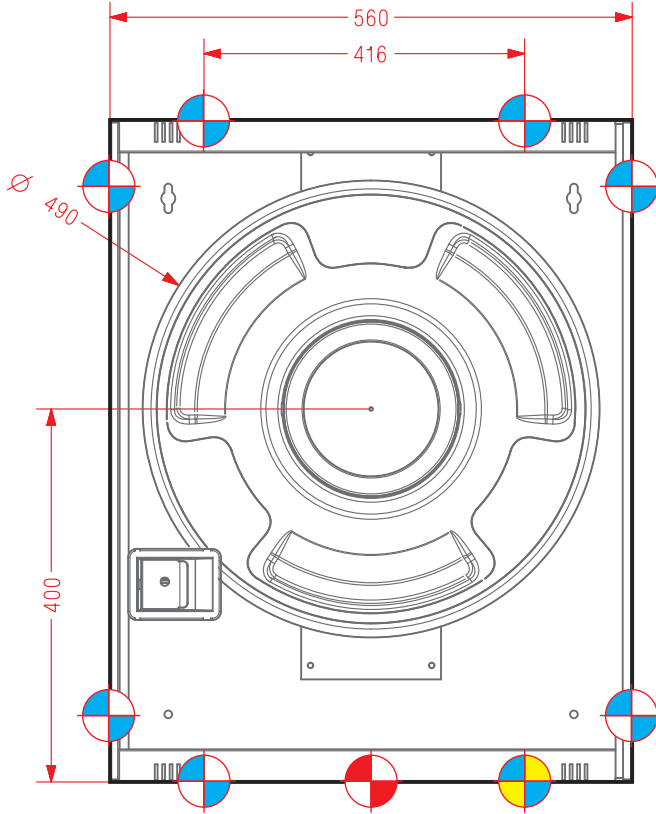
- Toma adicional de 45 mm. en latón Ref. TA-45
- Válvula de asiento en latón cromado Ref. V45LU, con cierre vulcanizado.
- Racor Barcelona certificado AENOR Ref. RE45U
- Tapón Barcelona DN Ø 45 mm. Certificado AENOR Ref. T45U

Producto Certificado por AENOR, según norma UNE 23400



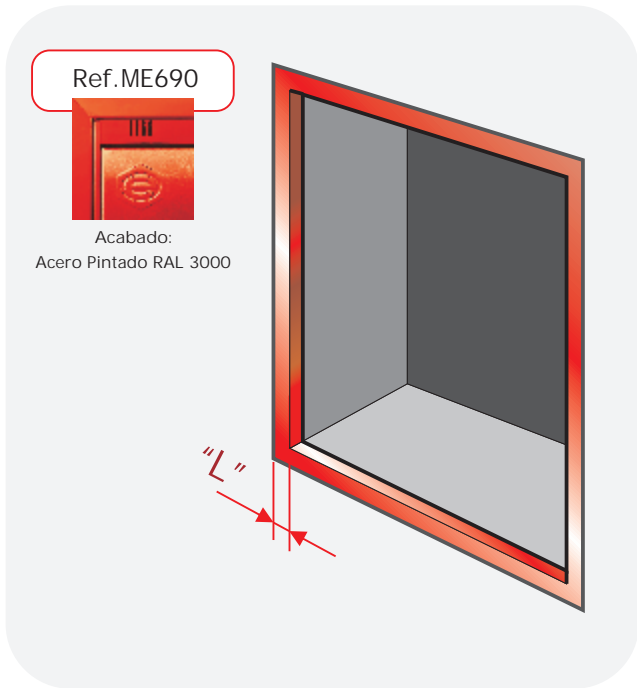
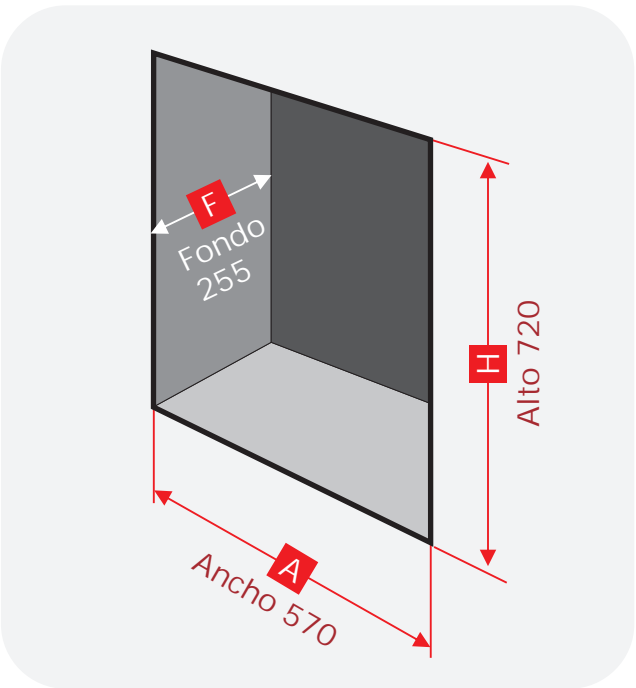
POSIBLES ENTRADAS DE ALIMENTACIÓN: SUPERIORES, INFERIORES Y LATERALES.

-  Entradas sin necesidad de piezas adicionales ni manipulación de elementos del armario. **d = 52 mm.**
-  Entrada convencional o destinada a toma adicional. **d = 52 mm.**
-  Entrada con necesidad de tuerca unión y sin manipulación de elementos del armario. **d = 43,5 mm.**



DIMENSIONES DEL HUECO PARA INSTALACIÓN EMPOTRAMIENTO

PERFIL DEL TAPAJUNTAS
Perfil en "L" (30 x 30 mm.) Espesor 1,5 mm.



(Dimensiones en mm.)