

Mod. 530

Mod. 530 T45

Con Toma Adicional



Ref. BIE25530 / Ref. BIE25530T45



Sistema EACISYSTEM



Devanadera LIGERA



Codo "EXTERIOR"



Sistema GUIMAN



AENOR
Producto Certificado



CONFIGURACIÓN TOMA ADICIONAL.

- Toma adicional de 45 mm. en latón Ref. TA-45
- Válvula de asiento en latón Ref. V45L90U
- Racor Barcelona Ref. RE45U
- Tapón Barcelona DN Ø 45 mm. Ref. T45U







- Armario de configuración vertical.
- Dimensiones Altura=685, Ancho= 530, Fondo= 250 mm.
- Fabricado en chapa de acero. Pintado con Poliéster Ral-3000.
- Puerta en Acero inoxidable para acristalar (Cristal NO incluido).
- Dimensiones del cristal: 600 x 390 x 3 mm.
- Cerradura de resbalón en termoplástico.
- Precinto de seguridad y llave de cortesía para mantenimiento.
- Carrete fijo Eacisystem con alimentación axial.
- Devanadera en termoplástico copolímero según ISO 4892-2 (*).
- De 5 a 7 Posibles entradas de alimentación.
- Lanza **Triplex** de triple efecto. Rosca hembra 1" (Ø 10 mm.).
- Sistema **Guiman** para orientación y deslizamiento de manguera.
- 20 m. manguera semirrígida Ø 25 mm. EN-694.
- Pipeta-codo para sustitución rápida de manguera.
- Válvula de bola 1" en latón cromado.
- Desmultiplicador para accionamiento de válvula, **con arrastre metálico**.
- Manómetro escala 0 - 16 kg./cm2. Rosca 1/4".
- Válvula de corte en latón cromado para manómetro. Rosca 1/4".
- **Posibilidad de instalación con toma adicional.**

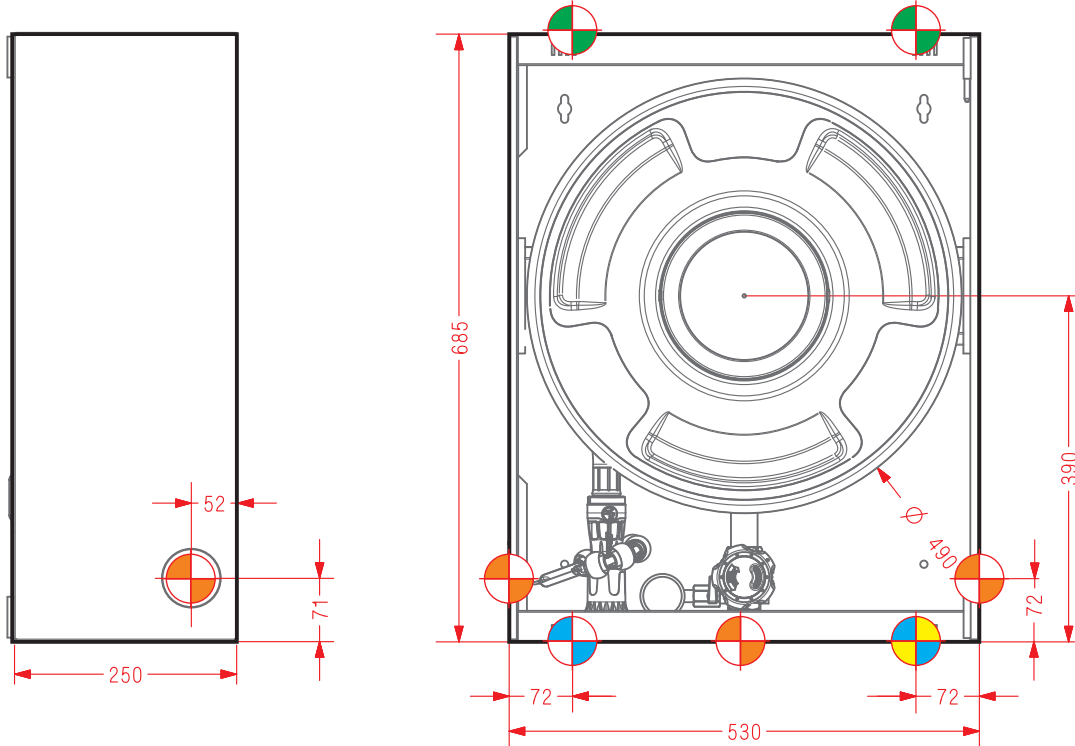
(*). Resistencia UV exposición a fuentes luminosas de arco de Xenón

Producto Certificado por AENOR , según norma UNE 23400



POSIBLES ENTRADAS DE ALIMENTACIÓN: SUPERIORES, INFERIORES Y LATERALES.

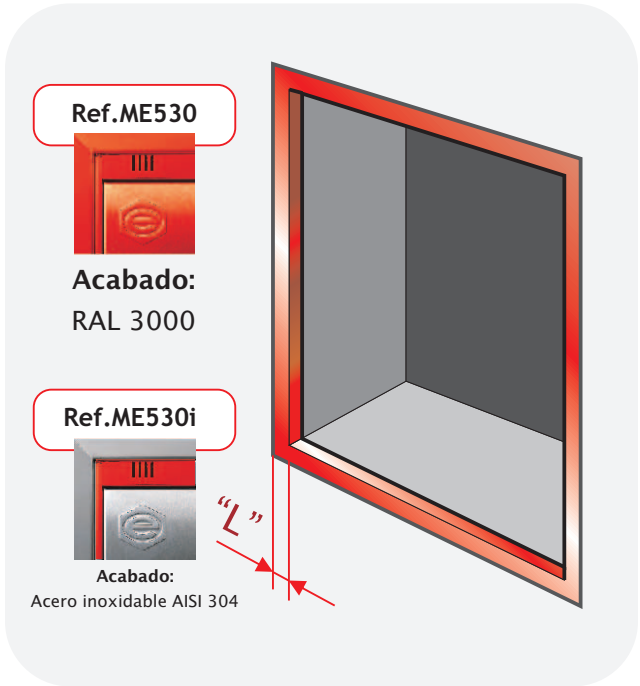
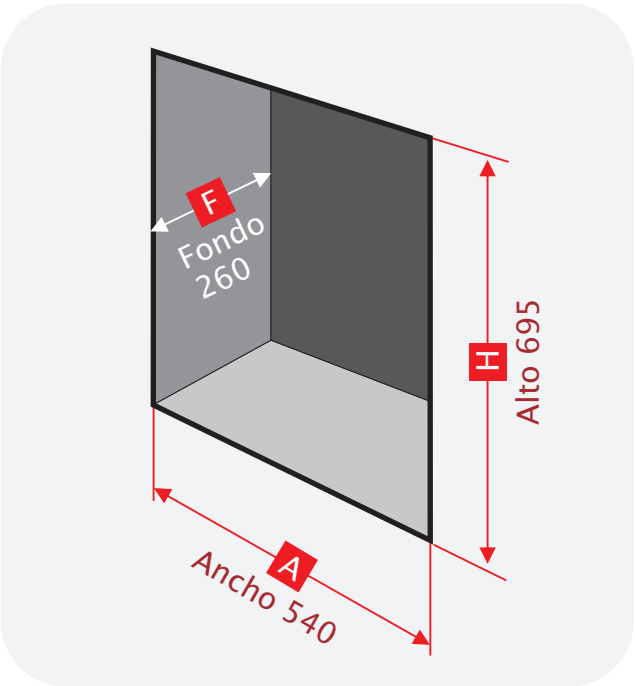
-  Entradas sin necesidad de piezas adicionales ni manipulación de elementos del armario. **d = 52 mm.**
-  Entrada convencional o destinada a toma adicional. **d = 52 mm.**
-  Entradas sin necesidad de piezas adicionales y con manipulación de elementos del armario. **d = 52 mm.**
-  Entradas con necesidad de piezas adicionales y con manipulación de elementos del armario, **d = 52 mm.** mediante incorporación de accesorio (*) de suministro opcional **KIT ES530**



(*) KIT ES530: ACCESORIO PARA POSIBLES ENTRADAS DE ALIMENTACIÓN SUPERIORES, para mantener una distancia de acceso a válvula de 35 mm alrededor del volante de accionamiento.

DIMENSIONES DEL HUECO PARA INSTALACIÓN EMPOTRAMIENTO

PERFIL DEL TAPAJUNTAS
Perfil en "L" (30 x 30 mm.) Espesor 1,5 mm.



(Dimensiones en mm.)

