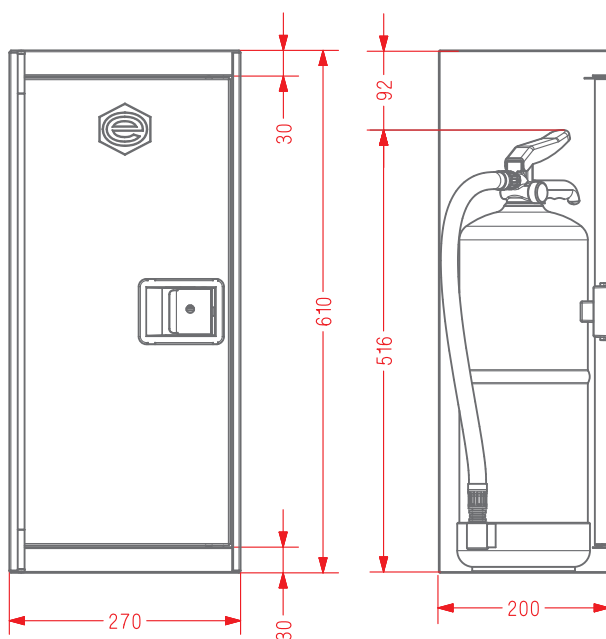


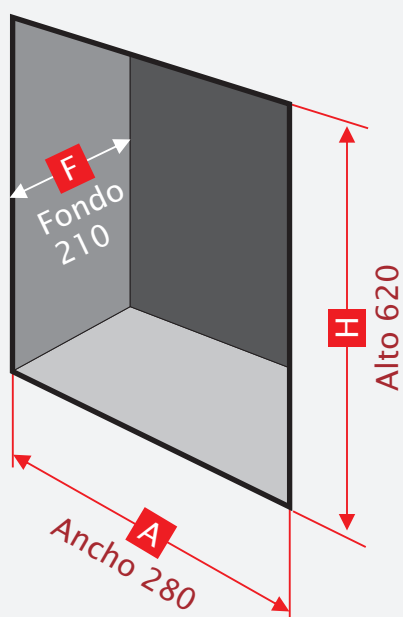


- Armario para extintor de 6Kg. Polvo.
- Dimensiones: Altura= 610, Ancho= 270, Fondo= 200 mm.
- Cuerpo fabricado en Chapa de acero.
- Acabado del cuerpo: Pintura de Poliéster RAL 3000.
- Puerta encastrada "CIEGA".
- Acabado puerta: Acero Inoxidable **Grafilado**.
- Cerradura de resbalón en termoplástico.
- Precinto de seguridad y llave de cortesía para mantenimiento.



**DIMENSIONES DEL HUECO PARA
INSTALACIÓN EMPOTRAMIENTO**

PERFIL DEL TAPAJUNTAS
Perfil en "L" (30 x 30 mm.) Espesor 1,5 mm.



(Dimensiones en mm.)

Ref.MAREX6



Acabado:
Acero Pintado RAL 3000

Ref.MAREXi6



Acabado:
Acero inoxidable Brillo

