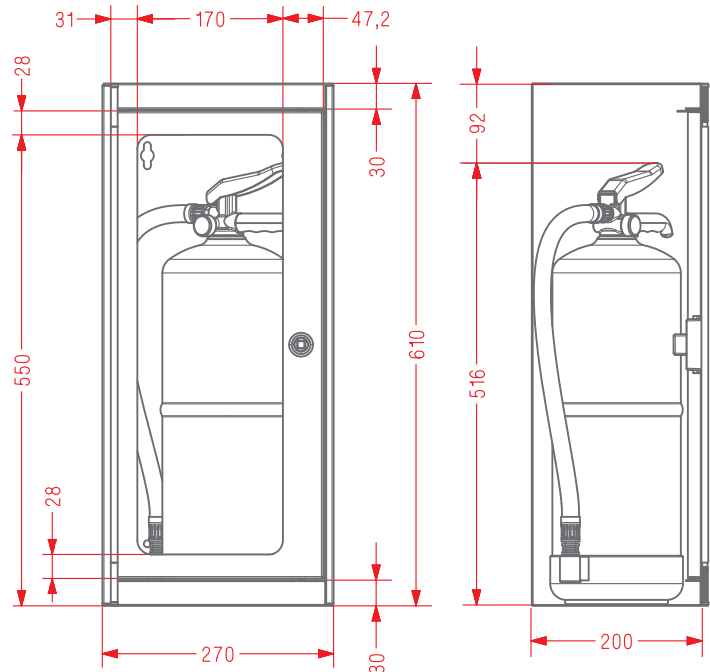


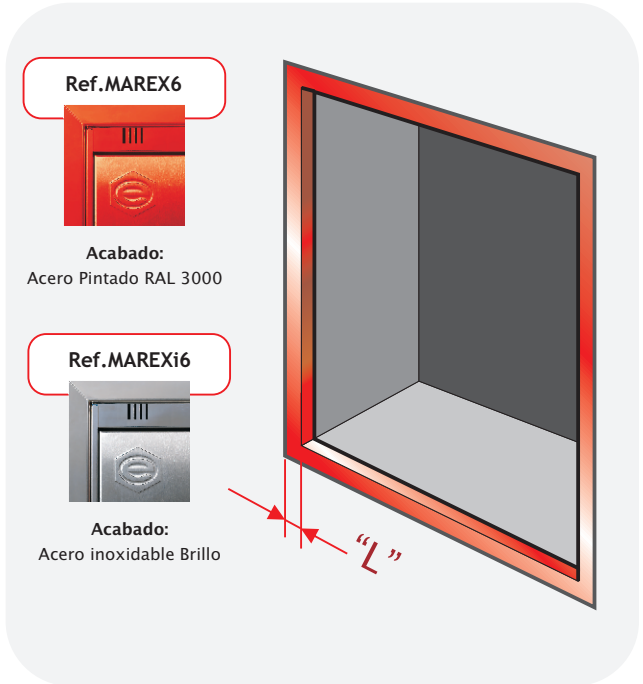
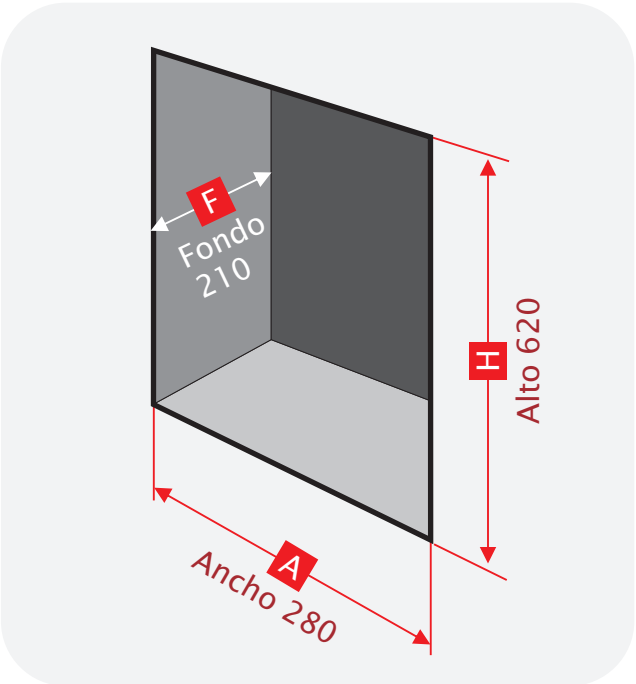


- Armario para extintor de 6Kg. Polvo.
- Dimensiones: Altura= 610, Ancho= 270, Fondo= 200 mm.
- Cuerpo fabricado en Chapa de acero.
- Acabado del cuerpo: Pintura de Poliéster RAL 3000.
- Puerta encastrada para acristalar. **Cristal de 545 x 200 x 3 mm. NO INCLUIDO**
- Acabado puerta: Acero Inoxidable.
- Cierre de bombín. Figura de cuadradillo.



DIMENSIONES DEL HUECO PARA INSTALACIÓN EMPOTRAMIENTO

PERFIL DEL TAPAJUNTAS
Perfil en "L" (30 x 30 mm.) Espesor 1,5 mm.



(Dimensiones en mm.)

